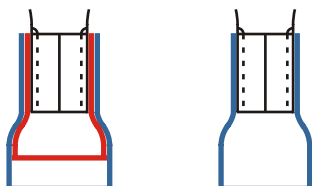


## KONEKTORY PŁASKIE MĘSKIE IZOLOWANE DO KABLI MIEDZIANYCH WIELODRUTOWYCH



Przykład oznaczenia: **KMB28x05D**

**KM** - konektor męski

**B** - izolacja niebieska (oznaczenie przekroju żyły)

**28x05** - rozmiar wtyku 2,8x0,5 mm

**D** - wykonanie **COPPER SLEEVE** z tulejką miedzianą

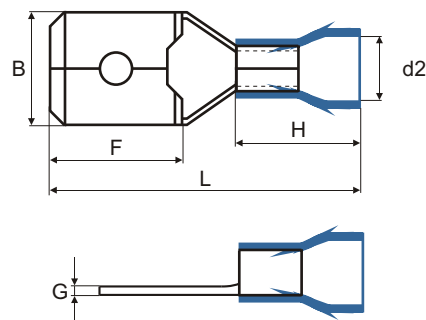
**Materiał:** mosiądz, cynowane

**Izolacja:** PVC (wykonanie standard)

**Zakres temperatur:** -55°C+105°C



Wykonanie COPPER SLEEVE		Wykonanie STANDARD		Kolor izolacji	BxG	F	L	H	d2
Oznaczenie	Nr kat.	Oznaczenie	Nr kat.						
KMR28x05D		KMR28x05	601133		2,8x0,5	6,4	19,0	10,0	3,6
KMR28x08D		KMR28x08	601134		2,8x0,8	6,4	19,0	10,0	3,6
KMR48x05D		KMR48x05	601131		4,8x0,5	6,4	19,0	10,0	3,6
KMR48x08D		KMR48x08	601125		4,8x0,8	6,4	19,5	10,0	3,6
KMR63x08D	601147	KMR63x08	601016		6,3x0,8	8,0	21,0	10,0	3,6
KMB28x08D		KMB28x08	601126		2,8x0,8	6,4	19,0	10,0	3,6
KMB48x05D		KMB48x05	601129		4,8x0,5	6,4	19,0	10,0	4,3
KMB48x08D		KMB48x08	601128		4,8x0,8	6,4	19,5	10,0	4,3
KMB63x08D	601148	KMB63x08	601018		6,3x0,8	8,0	21,0	10,0	4,3
KMY63x08D		KMY63x08	601020		6,3x0,8	8,0	24,0	13,0	5,7



Standardowo dostarczamy konektory w opakowaniach po 100 szt. Pozycje z oznaczeniami katalogowymi w stałej ofercie. O pozostałe prosimy pytać w Dziale Handlowym.

## ROZGAŁĘ NIKI PŁASKIE IZOLOWANE DO KABLI MIEDZIANYCH WIELODRUTOWYCH

Przykład oznaczenia: **KMFR**

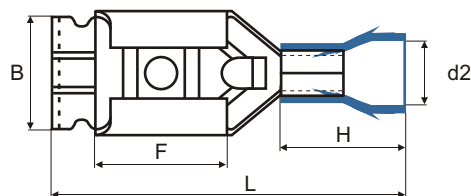
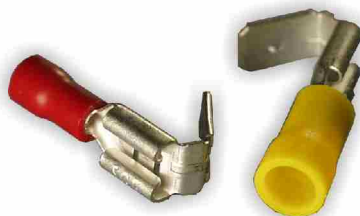
**KMF** - rozgałęźnik płaski

**R** - izolacja czerwona (oznaczenie przekroju żyły)

**Materiał:** mosiądz, cynowane

**Izolacja:** PVC

**Zakres temperatur:** -55°C+105°C



Oznaczenie	Nr kat.	Kolor izolacji	B	F	L	H	d2	Wtyk
KMFR	601085		6,6	7,8	22,7	10,0	3,6	0,8
KMFB	601086		6,6	7,8	22,7	10,0	4,3	0,8
KMFY	601087		6,6	7,8	25,7	13,0	5,7	0,8

Standardowo dostarczamy rozgałęźniki w opakowaniach po 100 szt. Pozycje z oznaczeniami katalogowymi w stałej ofercie. O pozostałe prosimy pytać w Dziale Handlowym.

