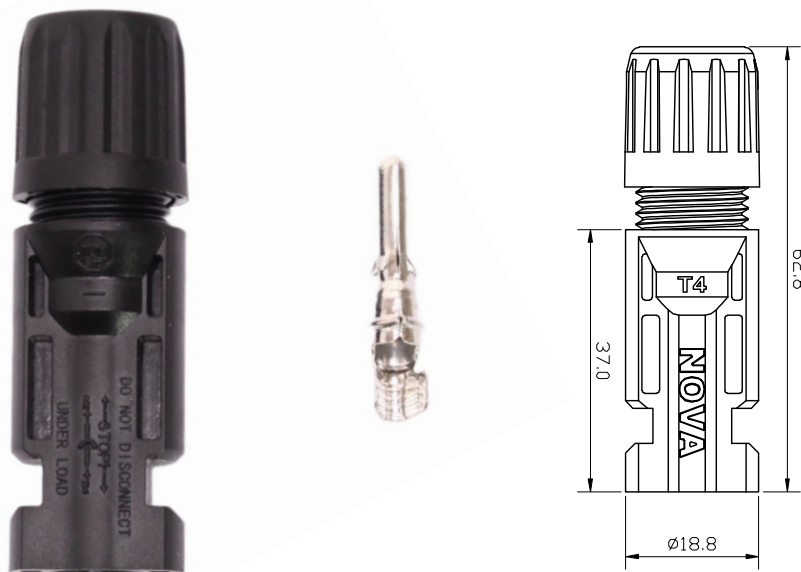


MC4 wtyk na kabel solarny 4/6mm² IP68 30A
 Numer kat. 522029

Dane Techniczne

Rodzaj	Wtyk typu MC4 na przewód fotowoltaiczny
Napięcie znamionowe (robocze)	1000V DC
Prąd znamionowy (roboczy)	30A
Rodzaj kontaktu	Złącze cylindryczne $\Phi 4\text{mm}$ (gniazdo z lamelkową wkładką)
Przekrój przewodów	4/6mm ² (12/10A WG)
Rezystancja zestyku	$\leq 0,25\text{m}\Omega$
Materiał izolacji	PPO/PA (Poly-P-Phenylene Oxide/Polyamide)
Materiał styku	Miedź cynowana
Połączenie z kablem	Zaciskowe (przy pomocy odpowiednich narzędzi)
Połączenie wtyku z gniazdem	System z blokadą
Stopień ochrony	IP68 (EN60529) (w stanie połączenia 1h/1m)
Odporność na działanie zasolonej atmosfery	Zgodna z IEC 60068-2-52
Kategoria bezpieczeństwa / stopień zanieczyszczenia	CATIII / 3
Napięcie próby impulsowe / testowe	12 kV / 6 kV
Górny limit temperatury	120°C
Temperatura pracy	-40°C ~ +85°C
Klasa palności	Odporność zgodna z UL94-V0

