

INSTRUKCJA OBSŁUGI

Lampy warsztatowe z podświetleniem LED

8066 5D LED (312700)

8093 LED (312715)

8091 LED (312716)

8095 LED 3D (312717)

8069 LED 5D (312741)

8067 LED-U 3D (312744)

8095 LED-2-A 3D (312745)

8066 LED-2-A 3D (312751)

8066 LED-2-A 5D (312752)

8060 LED 5D (312718)

8062 LED 5D (312719)

8066 LED 3D (312728)

8066 D3LED-U 5D (312754)

8069 D2LED-A 5D (312755)

8070 LED-U 5D (312756)

8095 LED-2 3D (312743)

8060 LED-2 5D (312753)

8015 LED-U (312737) – lampa bez lupy

1. Specyfikacja

- Napięcie znamionowe: 220-240V, 50Hz
- źródło światła: diody LED
- lupa: szklana

2. Właściwości

Diody LED emitują jasne, stabilne i niezawodne światło, bez efektu refleksów (oślnienia) i nieszkodliwe dla oka ludzkiego. Połączenie soczewki powiększającej z oświetleniem pozwala na dokładniejsze i głębsze oglądanie nawet małych obiektów.

Można stosować lampę jako normalne źródło oświetlające na przykład powierzchnię roboczą lub też wykorzystywać lupę w zależności od potrzeb. Dzięki zamocowaniu lampy na ruchomych przegubach można regulować wysokość jej położenia i nachylenie w zależności od potrzeb.

3. Zastosowanie - aplikacje

Przy pomocy podświetlanej lupy elektronicy mogą oglądać i sprawdzać nawet mikrokomponenty elektroniczne gęsto umieszczone na płytkach obwodów drukowanych, weryfikować prawidłowość montażu i lutowania, wykrywać ich wady, kontrolować druk, itp. Lampa może być też bardzo pomocna przy precyzyjnych pracach serwisowych lub montażowych w elektronice i mechanice precyzyjnej. Dalsze aplikacje to laboratoria chemiczne i inne, drukarnie, filateliści, zegarmistrzostwo i jubilerstwo, produkcja prototypowa wyrobów precyzyjnych i elektroniki. Z drugiej strony może być doskonałą pomocą przy czytaniu zwłaszcza drobnych tekstów lub dla osób z osłabionym wzrokiem oraz dla personelu medycznego i salonów kosmetycznych, jeżeli tylko dobre oświetlenie i powiększenie jest pożądane.

4. Montaż lampy (dot. lamp mocowanych imadłem)

Lampa jest przystosowana fabrycznie do zamontowania na płaszczyźnie stołu (blatu).

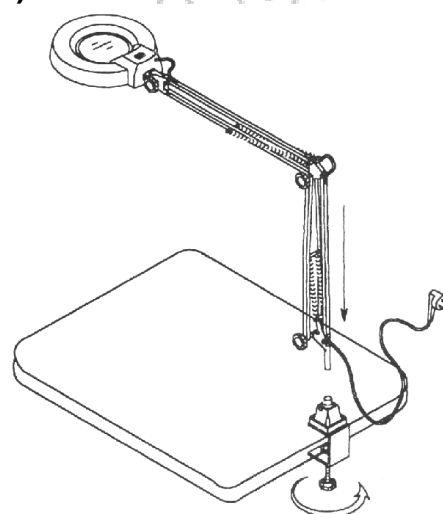
1. Ustalić miejsce zamocowania uchwyty (imadła) lampy, objąć imadłem pulpit i dokręcić).

Uwaga! Ze względu na wagę lampy (oprawy) i dużą rozwartość ramion należy mocować lampę jedynie do stabilnych i wytrzymałych powierzchni.

2. Miejsce zamocowania dobrać tak, aby uzyskać odpowiednią powierzchnię manipulacyjną oprawy ze świetlówką i lupą. Zaleca się, aby położenie robocze i spoczynkowe zawierały się w zakresie $\pm 45^\circ$ od linii prostopadłej do krawędzi zamocowania lampy.

3. Imadło lampy jest przystosowane również do montażu do powierzchni pionowych. W tym celu należy zdemonować tuleję mocującą lampę w imadle i przemontować do prostopadle umieszczonego otworu w korpusie uchwyty (imadła).

Tuleja mocująca posiada wkręt mogący służyć do zablokowania lampy w określonej



pozycji.

4. Wszelkie zmiany ustawienia ramienia lampy i jej głowicy należy przeprowadzać po uprzednim poluzowaniu pokręteł ustalających. Regulacja położenia ramienia lub głowicy bez poluzowania pokręteł może doprowadzić do uszkodzenia elementów lampy i utratę możliwości regulacji oraz zablokowania ramienia w żądanej pozycji.

5. Bezpieczeństwo

1. Przed pierwszym użyciem urządzenia należy dokładnie zapoznać się z instrukcją obsługi.
2. Prosimy o staranne przechowywanie tej instrukcji oraz w ramach możliwości kartonu, w który urządzenie jest opakowane.
3. Urządzenie może być wykorzystywane wyłącznie zgodnie z jego przeznaczeniem.
4. Zawsze należy wyciągnąć wtyczkę z gniazdka sieciowego jeżeli urządzenie jest czyszczone, nie jest używane przez dłuższy okres czasu lub nastąpi zakłócenie w jego pracy. Najpierw wyłączamy urządzenie przełącznikiem sieciowym, a następnie odłączamy przewód sieciowy ciągnąc za wtyczkę (nigdy nie wolno ciągnąć za kabel).
5. Ze względu na niebezpieczeństwo, jakie mogą stanowić urządzenia elektryczne nie powinno się zostawiać z nimi dzieci bez opieki dorosłych. Dlatego też miejsce przechowywania urządzenia powinno być tak dobrane, żeby dzieci nie miały do niego dostępu. Należy również zwrócić uwagę, aby kabel zasilający był ułożony bez zagięć i nie był narażony na zgniecenie lub inne uszkodzenie.
6. Kabel i całe urządzenie należy regularnie sprawdzać czy nie ma uszkodzeń. W przypadku stwierdzenia jakichkolwiek uszkodzeń urządzenia nie wolno włączać do sieci.
7. Urządzenia nie wolno naprawiać we własnym zakresie. W tym celu powinno zostać oddane do naprawy w sklepie, gdzie dokonano zakup.
8. W celu uniknięcia niebezpieczeństwa, uszkodzony kabel może zostać wymieniony na kabel tej samej jakości wyłącznie przez importera lub serwis.
9. Urządzenia i kabel nie powinny znajdować się w pobliżu źródeł ciepła, ostrych kantów, nie wolno poddawać ich bezpośrednio nasłonecznieniu, wilgoci i innym tego rodzaju wpływom.
10. W czasie użytkowania nie należy pozostawiać urządzenia bez opieki. Urządzenie powinno być zawsze wyłączone, jeżeli nie jest używane.
11. Należy używać tylko oryginalnych części zamiennych.
12. Urządzenia nie należy używać na zewnątrz pomieszczeń.
13. Urządzenia nie wolno narażać na wilgoć, zanurzać w wodzie ani w innych płynach. Nie należy używać urządzenia mając mokre lub wilgotne ręce.
14. Jeżeli urządzenie jest mokre lub wilgotne, należy wyciągnąć wtyczkę z gniazda sieciowego. Nie wolno dotykać rękoma włączonego i mokrego urządzenia.

OCHRONA ŚRODOWISKA



Urządzenie podlega dyrektywie WEEE 2002/96/EC. Symbol obok oznacza, że produkt musi być utylizowany oddzielnie i powinien być dostarczany do odpowiedniego punktu zbierającego odpady. Nie należy go wyrzucać razem z odpadami gospodarstwa domowego. Aby uzyskać więcej informacji, należy skontaktować się z przedstawicielem przedsiębiorstwa lub lokalnymi władzami odpowiedzialnymi za zarządzanie odpadami.

Lampy warsztatowe z podświetleniem LED

Wyprodukowano w Chinach
Importer: BIALŁ Sp. z o.o.
ul. Barniewicka 54C
80-299 Gdańsk
www.biall.com.pl