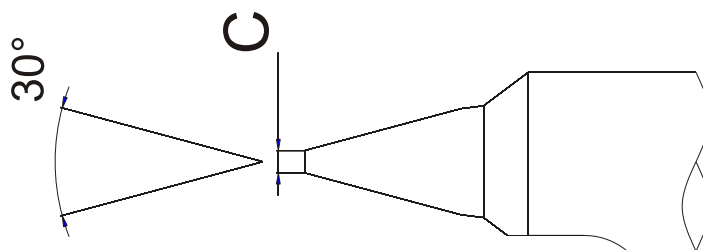
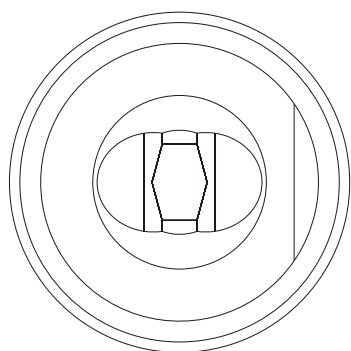
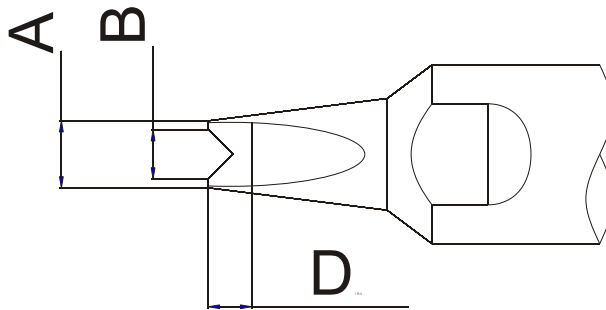
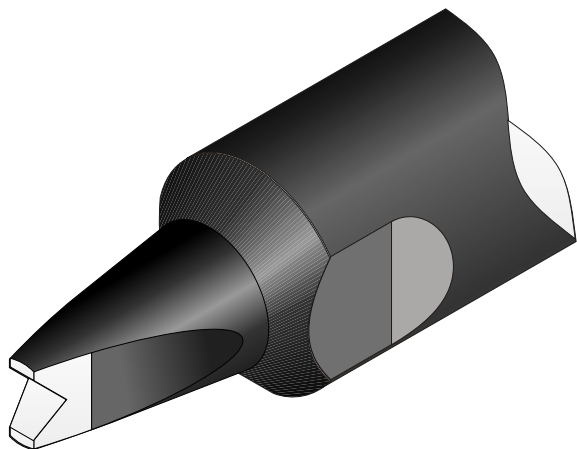


GROTY LUTOWNICZE QUICK

**Cechy:**

- Wysoka żywotność końcówki grotu.
- Łatwy i intuicyjny montaż w kolbie lutowniczej robota.
- Szybkie nagrzewanie końcówki grotu, wysoka stabilność cieplna.
- Kompatybilny z większością typów robotów lutowniczych Quick.

DV2

| | A | B | C | D | |
|------------|-------|------|------|------|--------|
| 16DV2 | Ø 1.6 | 1 | 0.6 | 1.5 | 212530 |
| 20DV2 | Ø 2.0 | 1.4 | 0.8 | 1.5 | 212531 |
| 24DV2 | Ø 2.4 | 1.6 | 0.8 | 1.5 | 212620 |
| 30DV2 | Ø 3.0 | 2.2 | 1 | 2 | 212621 |
| 40DV2 | Ø 4.0 | 3 | 1.2 | 2.5 | 212622 |
| 10DV2 - 01 | Ø 1.0 | inne | inne | inne | 212739 |
| 10DV2 - 02 | Ø 1.0 | inne | inne | inne | 212740 |
| 13DV2 - 01 | Ø 1.3 | inne | inne | inne | 212861 |
| 13DV2 - 02 | Ø 1.3 | inne | inne | inne | 212738 |
| 30DV2 - 02 | Ø 3.0 | inne | inne | inne | 212676 |

