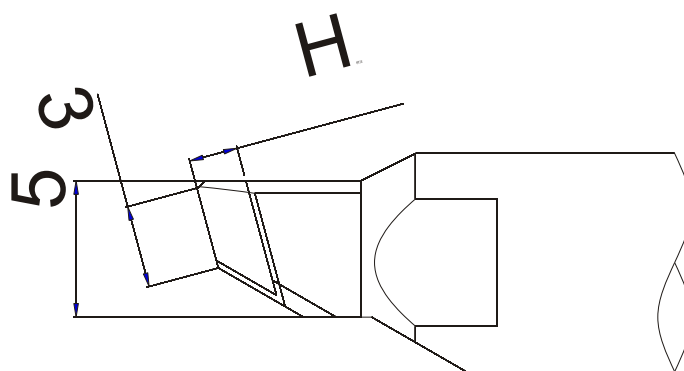
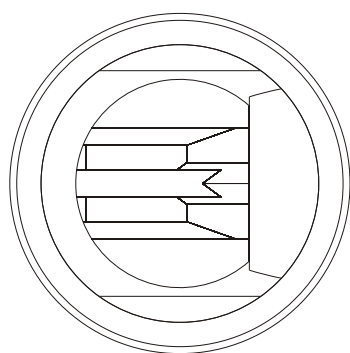
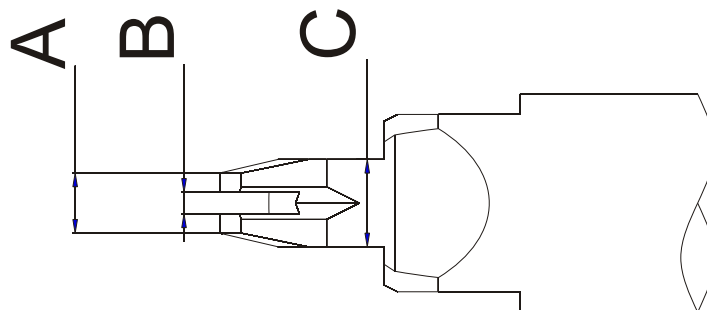
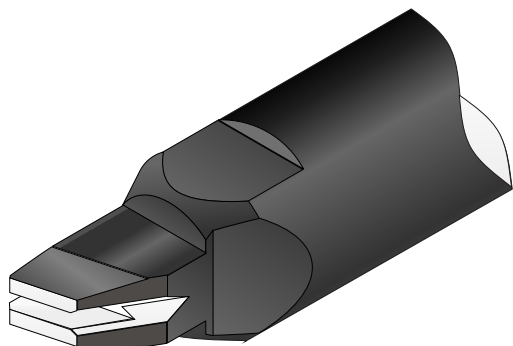


GROTY LUTOWNICZE QUICK

**Cechy:**

- Wysoka żywotność końcówki grotu.
- Łatwy i intuicyjny montaż w kolbie lutowniczej robota.
- Szybkie nagrzewanie końcówki grotu, wysoka stabilność cieplna.
- Kompatybilny z większością typów robotów lutowniczych Quick.

N

	A	B	C	H	
22N08H18	Ø 2.2	0.8	3.2	1.8	212623
28N08H15	Ø 2.8	0.8	3.6	1.5	212624
30N10H20	Ø 3.0	1	4	2	212625
32N12H23	Ø 3.2	1.2	4	2.3	212626
32N12H28	Ø 3.2	1.2	4	2.8	212627
40N12H28	Ø 4.0	1.2	inne	2.8	212677
50N16H30 - 02	Ø 5.0	1.6	inne	3.0	212846
55N22H38 - 02	Ø 5.5	2.2	inne	3.8	212847
55N22H38 - 01	Ø 5.5	2.2	inne	3.8	212820
50N16H30 - 01	Ø 5.0	1.6	inne	3.0	212821

