

INSTRUKCJA OBSŁUGI



Quick 310

Mechaniczny czyścik grotów

Dziękujemy za zakup automatycznego czyścika grotów Quick 310. Należy uważnie przeczytać niniejszą instrukcję obsługi oraz zachować ją w bezpiecznym miejscu, by móc z niej ponownie skorzystać, gdy zajdzie taka potrzeba.

1. Zalecenia dotyczące bezpieczeństwa

- Nie moczyć czyścika i nie obsługiwać go mokrymi rękoma.
- Zwrócić szczególną uwagę, aby palce użytkownika nie dostały się między szczotki polerujące.
- Wyłączyć czyścik po zakończeniu pracy oraz gdy pozostanie on bez nadzoru.
- Kabel zasilania odłączać trzymając za wtyczkę, nie ciągnąć przewodu.
- Nie naprawiać samodzielnie czyścika.
- Wyłączyć czyścik przed wymianą części oraz odłożeniem do przechowywania. Używać tylko oryginalnych części zamiennych i eksploatacyjnych
- Przy obsłudze czyścika unikać działania mogącego doprowadzić do uszczerbku na zdrowiu lub uszkodzenia ciała

2. Wyposażenie

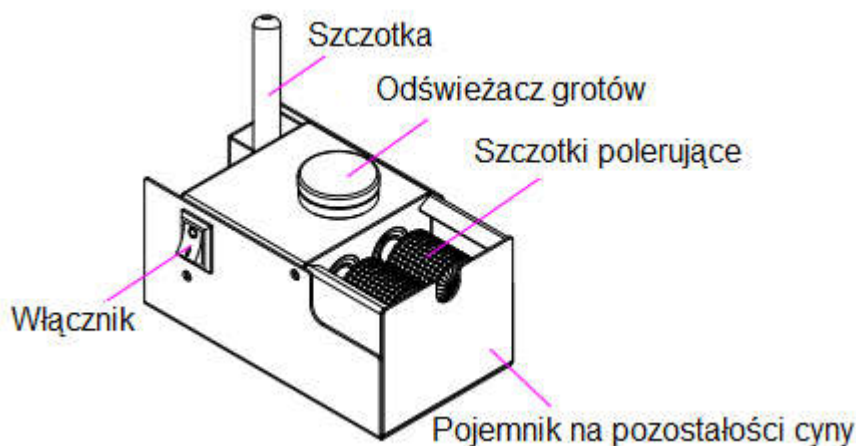
Czyścik grotów	1szt.
Odświeżacz grotów lutowniczych w paście (pojemnik)	1szt.
Szczotka czyszcząca (ręczna)	1szt.

3. Specyfikacja

Zasilanie	230V AC
Pobór mocy	24V DC/5W
Prędkość	60obr/min
Wymiary	70x125x65mm (szer x gł x wys)
Masa	830g

Uwaga: Specyfikacja i wygląd urządzenia mogą ulec zmianie bez wcześniejszego powiadomienia

4. Obsługa



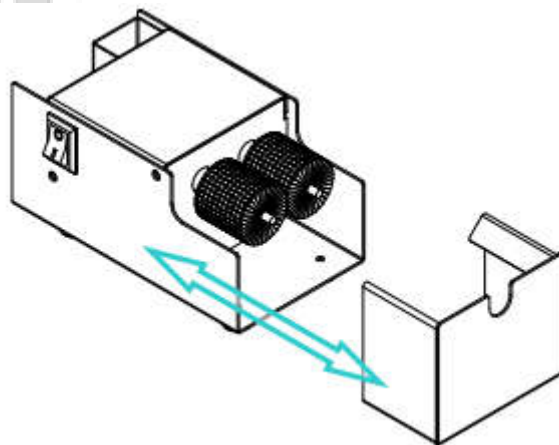
- 1) Włączyć czyścik naciskając przycisk. Szczotki polerujące zaczną się obracać.
- 2) Włożyć szerniały grot między obracające się szczotki polerujące, aby usunąć warstwę tlenku.
- 3) Po usunięciu warstwy tlenku przy pomocy czyścika należy od razu wykonać ponowne cynowanie grota przy pomocy odświeżacza grota i drutu lutowniczego. W związku z tym, że odświeżacz grota jest substancją bardziej aktywną niż drut lutowniczy pozwala on na właściwe zamoczenie grota i jego ponowne cynowanie
- 4) Usunąć cynę z grota przy pomocy czyścika lub czystej gąbki
- 5) Po wykonaniu powyższych czynności, a przed rozpoczęciem właściwej pracy wykonać cynowanie cyną, która jest w normalnym, bieżącym użyciu i odświeżyć grot.
- 6) Jeśli warstwa tlenku jest niemożliwa do usunięcia przy pomocy czyścika należy wykorzystać szczotkę dołączoną do zestawu. Następnie wykonać czynności opisane w podpunktach 2)-5)
- 7) Dla wygody użytkownika puszka z odświeżaczem grota może zostać przymocowana do górnej części obudowy czyścika przy pomocy taśmy dwustronnej (jak na obrazku).

Uwagi

- Temperatura grota wynosząca ok. 300°C jest najodpowiedniejszą temperaturą do czyszczenia grota
- Gdy temperatura grota wynosi 400°C lub więcej, nawet jeśli warstwa tlenku zostanie usunięta z grota, to nadal będzie on czerniał, chyba że zostanie prawidłowo cynowany
- Gdy w użyciu jest dodatkowa szczotka czyszcząca może dojść do drobnych zarysowań na galwanizowanej powierzchni grota. Szczotki używać tylko, gdy nie ma możliwości usunięcia warstwy tlenku przy pomocy szczotek polerujących.
- Dodatkową szczotkę przechowywać w czyściku częścią czyszcząca do dołu, aby uniknąć zranienia.

5. Opróżnianie pojemnika na pozostałości cyny

Wysunąć pojemnik na pozostałości cyny z korpusu czyścika. Wyczyścić pojemnik i wsunąć z powrotem do czyścika.



6. Ochrona środowiska



Urządzenie podlega dyrektywie WEEE 2002/96/EC. Symbol obok oznacza, że produkt musi być utylizowany oddzielnie i powinien być dostarczany do odpowiedniego punktu zbierającego odpady. Nie należy go wyrzucać razem z odpadami gospodarstwa domowego.

Aby uzyskać więcej informacji, należy skontaktować się z przedstawicielem przedsiębiorstwa lub lokalnymi władzami odpowiedzialnymi za zarządzanie odpadami.

NOTATKI

MM 2020-03-04

QUICK 310 nr kat. 202355

**Automatyczny
czyszczak grotów**

**Wyprodukowano w Chinach
Importer: BIALL Sp. z o.o.
Ul. Barniewicka 54C
80-299 Gdańsk
www.biall.com.pl**