

INSTRUKCJA OBSŁUGI

MCP



Autotransformatory Seria M10-522LCD

Po rozpakowaniu należy zapoznać się z zawartością opakowania i sprawdzić, czy wszystkie elementy są w dobrym stanie i nie noszą śladów uszkodzeń.

Poniższe zasady bezpieczeństwa muszą być zachowane i brane pod uwagę przez cały czas pracy z urządzeniem. Niezastosowanie się do zaleceń i ostrzeżeń może spowodować uszkodzenie urządzenia lub powstanie obrażeń.

- Autotransformatory serii M10-522LCD przystosowane są do pracy w temperaturze - 10°C~45°C, przy wilgotności względnej RH 20~85%, na wysokości do 1000m n.p.m.
- Autotransformatory przeznaczone są do stacjonarnego użytkowania w pomieszczeniach zamkniętych bez narażania na nadmierne nagrzewanie, wpływ wody lub agresywnych płynów. Atmosfera pomieszczenia powinna być wolna od agresywnych gazów, zapylenia i nadmiernej wilgoci.
- **NIE WOLNO UŻYWAĆ URZĄDZENIA W ATMOSFERZE WYBUCHOWEJ!**
- Nie używać w obecności łatwopalnych oparów lub gazów!
- Należy zachować szczególną ostrożność przy pracy pod napięciem.
- Obudowa transformatora wyposażona jest w system otworów mających zapewnić lepszą wentylację – aby zapewnić prawidłową pracę i nie dopuścić do przegrzania autotransformatora, należy zawsze pamiętać, aby nie blokować dostępu powietrza i nie przykrywać otworów wentylacyjnych. Autotransformator powinien być użytkowany i ustawiony w miejscu, gdzie ma zapewnioną dobrą wentylację.
- Należy zawsze stawiać urządzenie na stabilnej podstawie (blaty stołów itp.). Upadek choćby z małej wysokości może doprowadzić do poważnego uszkodzenia sprzętu lub obrażeń u kogoś z obsługi.
- Należy chronić urządzenie przed uderzeniami i silnymi wibracjami oraz przed zapyleniem.
- Nie wolno samemu naprawiać urządzenia ani wprowadzać w jego budowie jakichkolwiek zmian.

UWAGA!

W celu zapewnienia pełnego bezpieczeństwa użytkowania, przed podłączeniem przewodu zasilającego autotransformatora do gniazda sieciowego należy upewnić się czy włącznik autotransformatora znajduje się w pozycji OFF (wyłączony).

Następnie po podłączeniu przewodu zasilającego do gniazdka przy użyciu próbnika napięcia, sprawdzić czy nie występuje na gniazdach wyjściowych OUTPUT potencjał fazowy.

Jeśli okaże się, że próbnik napięcia wykazuje pojawienie się fazy na którymś z gniazd wyjściowych należy odłączyć przewód autotransformatora z gniazda sieciowego. Wówczas należy zastosować adapter zmieniający położenie L-N EnergyLab (nr kat 105180) dostępny w firmie Biall, lub dokonać zamiany połączeń przewodów L-N w gnieździe sieciowym przez osobę uprawnioną.

Zmiana ta jest konieczna, aby bezpiecznie użytkować autotransformator M10-522-05LCD oraz urządzenia do niego podłączane!

Czyszczenie i konserwacja

W celu utrzymania urządzenia w dobrym stanie należy okresowo wyczyścić obudowę autotransformatora miękką suchą ściereczką. Nie wolno stosować rozpuszczalników ani żadnych agresywnych detergentów.

UWAGA

- Nowy autotransformator lub taki, który nie był w użyciu przez dłuższy czas, należy przetestować pod kątem rezystancji izolacji uzwojenia względem ziemi. Zaleca się pomiar miernikiem rezystancji izolacji o napięciu próby 500V DC. Za bezpieczne uważa się wartości $>2M\Omega$. W przypadku, gdy zmierzona wartość jest niewiele niższa niż $2M\Omega$, pomóc może wysuszenie i wygrzanie urządzenia, po czym należy ponownie wykonać pomiar rezystancji izolacji.
- Autotransformator powinien być podłączony do źródła o napięciu zgodnym z danymi znamionowymi.
- Nie wolno zwierać gniazd wyjściowych, ponieważ grozi to porażeniem, przeciążeniem, wypaleniem szczotki lub uszkodzeniem uzwojenia.
- Podczas pracy z autotransformatorem należy sprawdzać, czy maksymalny prąd nie przekracza wartości określonej w specyfikacji, gdyż grozi to uszkodzeniem szczotki, uzwojenia i prowadzi do ich niekontrolowanego zużycia.
- Podłączenie i odłączenie autotransformatora od sieci należy wykonywać zawsze po upewnieniu się, że wyjście autotransformatora jest nieobciążone, a pokrętło regulacyjne ustawione jest w pozycji 0V.
- Regulacja napięcia pokrętłem regulacyjnym powinna odbywać się wolnym i płynnym ruchem, tak aby nie doprowadzić do uszkodzenia szczotek, ani do powstania iskrzenia.
- Równoległe łączenie dwóch lub więcej autotransformatorów jest niedopuszczalne.
- Należy regularnie sprawdzać stan szczotki autotransformatora. Powierzchnia styku szczotki z uzwojeniem transformatora powinna być utrzymywana w czystości, w innym przypadku może być to przyczyną uszkodzenia (nadpalenia) uzwojenia. W przypadku zauważenia czarnych plamek na uzwojeniu, należy wyczyścić je miękkim bawełnianym wacikiem z odrobiną spirytusu.
- Nie wolno podnosić autotransformatora trzymając za pokrętło regulacyjne. Przy przestawianiu urządzenia należy trzymać za uchwyty lub pewnie za obudowę.
- Każdorazowo, przy przestawianiu i podnoszeniu autotransformatora należy upewnić się, czy jest odłączony od zasilania.
- Przed wymianą bezpieczników należy upewnić się, że autotransformator odłączony jest od zasilania.

Wprowadzenie

Autotransformatory serii M10-522LCD to kompaktowe urządzenia charakteryzujące się stosunkowo niską masą i niezawodnym działaniem.

Urządzenia te znajdują zastosowanie w laboratoriach, szkołach itp., wszędzie gdzie potrzebna jest regulacja napięcia przemiennego, m.in. przy kontroli temperatury, regulacji prędkości, oświetlenia, mocy itp.

Autotransformatory M10-522LCD (oprócz M10-522-50 oprócz M10-522-50, który wyposażony jest w zaciski na wejściu) wyposażone są w przewód zasilający na wejściu, a na wyjściu w gniazda bananowe bezpieczne 4mm (oprócz M10-522-50LCD – tu zaciski laboratoryjne) oraz gniazda sieciowe (dostępne tylko w modelach M10-522-10LCD, M10-522-20LCD, M10-522-30LCD), dodatkowo każdy autotransformator posiada gniazdo uziemienia na obudowie.

Każdy autotransformator wyposażony jest w bezpiecznik chroniący przed przeciążeniem.

Specyfikacja

Napięcie wejściowe: ~230VAC

Napięcie wyjściowe: 0~250VAC / 0~260VAC (w zależności od wykonania)

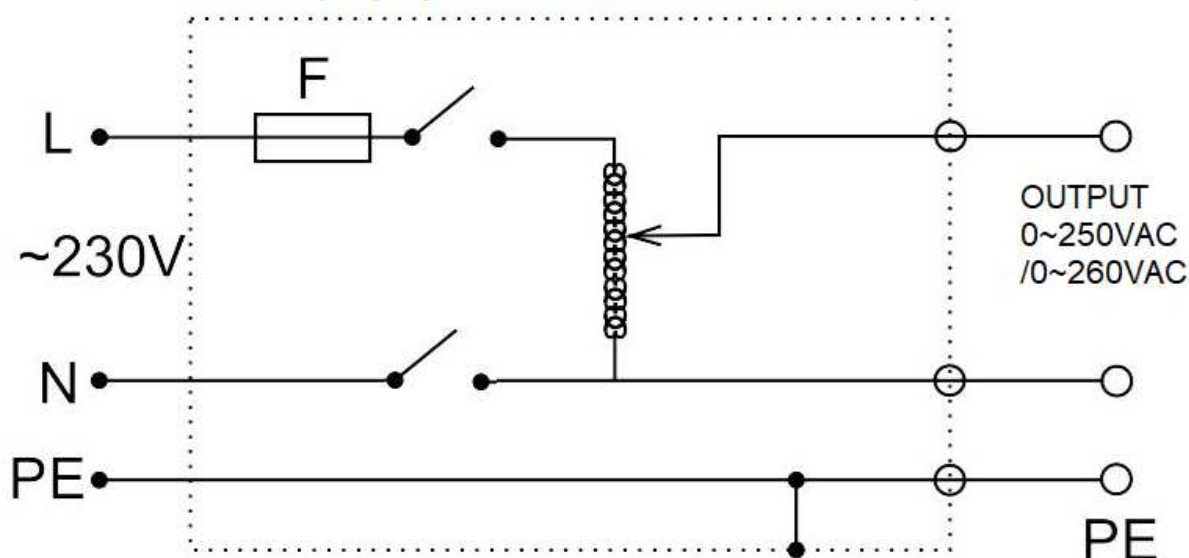
Nr katalogowy	Model	Maksymalna moc [VA]	Maksymalny prąd [A]	Wymiary (szer x gł x wys) [mm]	Masa całkowita [kg]
116185	M10-522-05LCD	500	2	125 x 145 x 160	4
116186	M10-522-10LCD	1000	4	185 x 165 x 210	6
116187	M10-522-20LCD	2000	8	185 x 190 x 210	8
116188	M10-522-30LCD	3000	12	200 x 210 x 250	11
116189	M10-522-50LCD	5000	20	235 x 250 x 290	17

Budowa

Autotransformator to transformator, w którym uzwojenie pierwotne jest jednocześnie wtórny. Uzwojenie pierwotne posiada stałe wyprowadzenia, natomiast jedno z zakończeń uzwojenia wtórnego jest ruchome (szczotka węglowa przesuwana po uzwojeniu). Pozwala to na płynną regulację napięcia wyjściowego. Schemat elektryczny autotransformatora przedstawiony jest poniższym rysunku.

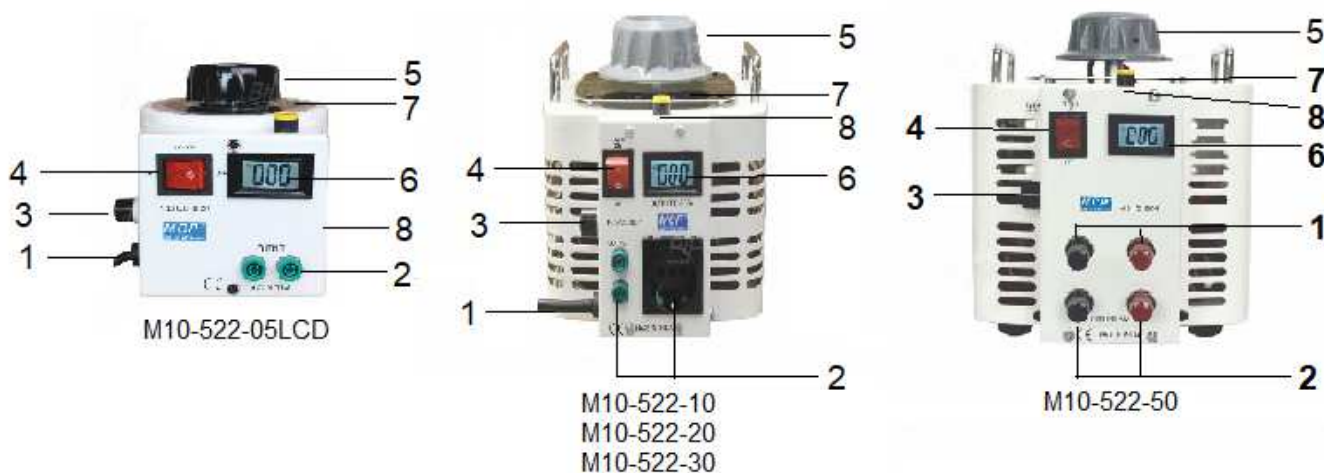
SCHEMAT POŁĄCZEŃ WEWNĘTRZNYCH

(dotyczy M10-522-30LCD/M10-522-50LCD)



W pozostałych modelach - jednobiegunowy włącznik sieciowy

Wygląd płyty czołowej autotransformatora



1. Wejście napięcia AC („input”)/ zaciski laboratoryjne (dla M10-522-50)
2. Wyjście AC – gniazda bananowe bezpieczne 4mm lub gniazdo sieciowe (oprócz M10-522-50 - zaciski laboratoryjne)
3. Oprawa bezpiecznika
4. Włącznik/wyłącznik
5. Pokrętko regulacji napięcia wyjściowego
6. Ekran LCD wskazujący napięcie wyjściowe
7. Skala wskazująca napięcie wyjściowe
8. Gniazdo bananowe uziemienia

Instalacja

1. Pokrętko regulacyjne autotransformatora ustawić w pozycji 0V (skala na górnej części obudowy urządzenia).
2. Podłączyć wtyczkę przewodu zasilającego autotransformatora do gniazda sieciowego instalacji zasilającej – gniazdo sieciowe powinno być wyposażone w bolec ochronny połączony z przewodem ochronnym PE instalacji. W modelu M10-522-50 należy podłączyć przewód niebieski (neutralny) do zacisku czerwonego, a przewód brązowy (fazowy) do zacisku czarnego. W przypadku podłączania do sieci dwuprzewodowej, należy użyć dodatkowego połączenia autotransformatora z lokalnym uziemieniem korzystając z gniazda uziemienia znajdującego się na obudowie autotransformatora.
3. Należy pamiętać, że w momencie włączenia autotransformatora płynie początkowo duży prąd ładowania obwodu magnetycznego, który następnie ustala się na poziomie ok. 0,2% prądu znamionowego. Może to powodować zadziałanie bezpieczników lub zabezpieczeń. W tym przypadku należy zastosować w instalacji zasilającej bezpieczniki/zabezpieczenia o wyższym prądzie znamionowym lub innej charakterystyce (zwłocznej). Najlepiej jednak zastosować tzw. soft-start.
4. Podłączenie i odłączenie autotransformatora od sieci należy wykonywać zawsze po upewnieniu się, że wyjście autotransformatora jest nieobciążone, a pokrętko regulacyjne ustawione jest w pozycji 0V.

Ochrona środowiska



Urządzenie podlega dyrektywie WEEE 2002/96/EC. Symbol obok oznacza, że produkt musi być utylizowany oddzielnie i powinien być dostarczany do odpowiedniego punktu zbierającego odpady. Nie należy go wyrzucać razem z odpadami gospodarstwa domowego.

Aby uzyskać więcej informacji, należy skontaktować się z przedstawicielem przedsiębiorstwa lub lokalnymi władzami odpowiedzialnymi za zarządzanie odpadami.

www.biall.com.pl

www.biall.com.pl

www.biall.com.pl

www.biall.com.pl

www.biall.com.pl

MM:2021/01/28

M10-522-05LCD	nr kat. 116185
M10-522-10LCD	nr kat. 116186
M10-522-20LCD	nr kat. 116187
M10-522-30LCD	nr kat. 116188
M10-522-50LCD	nr kat. 116189

Autotransformatory

Wyprodukowano w Chinach
Importer: BIALL Sp. z o.o.
Ul. Barniewicka 54C
80-299 Gdańsk
www.biall.com.pl

Specyfikacja może ulec zmianie bez wcześniejszego powiadomienia. Aktualna instrukcja obsługi jest udostępniona na stronie internetowej producenta.