

INSTRUKCJA OBSŁUGI



CE

ZASILACZE LABORATORYJNE
WYSOKONAPIĘCIOWE DC

POWERLAB
I-3001D I-3003D

1. Zalecenia dotyczące bezpieczeństwa

Należy uważnie przeczytać zalecenia dotyczące bezpieczeństwa zawarte w niniejszej instrukcji, aby uniknąć obrażeń operatora oraz uszkodzeń zasilacza i urządzeń do niego podłączonych. W celu uniknięcia niebezpiecznych sytuacji zasilacz należy użytkować zgodnie z informacjami zawartymi w niniejszej instrukcji. Naprawy powinny być przeprowadzane jedynie przez wykwalifikowany serwis dystrybutora.

Unikanie sytuacji grożących wywołaniem pożaru lub obrażeń personelu.

Stosowanie odpowiednich przewodów zasilających – zasilacz jest wyposażony w dedykowany przewód zasilający zgodny z normami bezpieczeństwa

Ustawienie wartości napięcia – każdorazowo upewnić się co do poprawności ustawień napięcia zasilania, napięcia zasilanego urządzenia, napięcia wyjściowego zasilacza

Uziemienie zasilacza – Zasilacz należy podłączać do uziemionego gniazda zasilania. W celu uniknięcia ryzyka porażenia prądem elektrycznym bolec uziemiający w gnieździe powinien być podłączony do lokalnego uziemienia. Należy upewnić się co do poprawności uziemienia przed podłączeniem przewodów do gniazd wejściowych i wyjściowych.

Wartości znamionowe – Przy podłączeniach i pracy z zasilaczem stosować się do wartości znamionowych oraz symboli ostrzegawczych umieszczonych na produkcie. Przed podłączeniem urządzeń do zasilacza przeczytać uważnie i ze zrozumieniem niniejszą instrukcję obsługi.

Wyłączenie – w celu włączenia/wyłączenia zasilacza nacisnąć przycisk na panelu przednim zasilacza. Nie blokować przycisku włączenia/wyłączenia zasilacza, upewnić się, że osoba obsługująca zasilacz ma do niego stały dostęp.

Obudowa - nie użytkować zasilacza ze zdjętą obudową lub panelem przednim

Niebezpieczne warunki lub okoliczności – w przypadku potencjalnego niebezpieczeństwa lub problemów przy pracy zasilacza należy skontaktować się z wykwalifikowanym personelem w celu sprawdzenia stanu zasilacza.

Obwody pod napięciem – nie użytkować zasilacza przy odsłoniętych obwodach elektrycznych lub elementach pod napięciem

Bezpiecznik – należy stosować jedynie bezpiecznik o parametrach podanych w niniejszej instrukcji

Nie użytkować zasilacza w wilgotnym otoczeniu.

Nie użytkować zasilacza w otoczeniu substancji łatwopalnych lub wybuchowych.

Utrzymywać obudowę i panel przedni zasilacza w czystości i w stanie suchym.

Wentylacja – w celu zachowania warunków wystarczającej wentylacji należy zapoznać się z informacjami na ten temat zawartymi w niniejszej instrukcji.

2. Oznaczenia i symbole bezpieczeństwa



"Ostrzeżenie" – oznacza warunki lub działania, które mogą spowodować zagrożenie życia lub zdrowia operatora



"Uwaga" – oznacza warunki lub działania, które mogą spowodować uszkodzenie zasilacza lub innych urządzeń

Definicje i oznaczenia

W instrukcji użyte są następujące terminy:

- **Niebezpieczeństwo** – warunki lub działania, które mogą doprowadzić do natychmiastowego uszkodzenia
- **Ostrzeżenie** – warunki lub działania, które mogą doprowadzić do uszkodzenia, ale nie natychmiastowego
- **Uwaga** - warunki lub działania, które mogą doprowadzić do uszkodzenia zasilacza lub innych urządzeń

Na zasilaczu mogą być umieszczone następujące symbole:



Uwaga



Wysokie napięcie



Gniazdo uziemienia



Gniazdo uziemiające



Biegun dodatni



Biegun ujemny



Włączony



Wyłączony

3. Wprowadzenie

Główne funkcje:

- Ochrona nadprądowa
- Automatyczne przełączanie trybów pracy: stałe napięcie/ stały prąd
- Pokrętła do płynnej, dokładnej regulacji wartości prądu/ napięcia
- Wyświetlacz wartości napięcia i prądu LED: 3 cyfry, rozd. 0,1V/ 0,1A
- Cicha praca: gdy temperatura wewnątrz zasilacza przekroczy 50°C automatycznie uruchomi się wentylator i rozpocznie chłodzenie

Wyposażenie:

- Zasilacz
- Przewód zasilający
- Instrukcja obsługi
- Karta gwarancyjna

4. Specyfikacja techniczna

Model	I-3001D	I-3003D
Nr kat.	115232	115233
Napięcie wejściowe	AC 230V ±10% 50Hz	
Temperatura	Temperatura pracy: 0°C~40°C Wilg. względna <80% Temperatura przechowywania: -10°C~40°C Wilg. względna <90%	
Napięcie wyjściowe	0~300V DC	0~300V DC
Prąd wyjściowy	0~1A DC	0~3A DC
Napięciowy współczynnik stabilizacji	Napięcie ≤0,5% Obciążenie ≤0,5% Tętnienia i szумы ≤0,5V p-p	
Obciążeniowy współczynnik stabilizacji	Napięcie ≤0,5% Obciążenie ≤0,5%	
Dokładność wskazań	Wyświetlacz LED, wartość napięcia i prądu: ±1% +1c	
Rozdzielczość wyświetlania	Napięcie 0,1V Prąd 0,01A	
Wymiary	198 x 332 x 158mm (szer x gł x wys)	
Masa	3,4kg	3,45kg

5. Przygotowania do pracy

- 1) Otworzyć opakowanie i sprawdzić zawartość pod kątem kompletności i ewentualnych uszkodzeń
- 2) Ustawić zasilacz na blacie roboczym lub innej płaskiej powierzchni
- 3) Przed rozpoczęciem pracy upewnić się, że temperatura otoczenia mieści się w specyfikowanym zakresie (0~40°C/ 32°F~104°F)



Ostrzeżenie: w celu zapewnienia właściwego chłodzenia nie zastawiać zasilacza innymi przedmiotami. Pozostawić co najmniej 3cm wolnej przestrzeni z obu boków zasilacza i z tyłu. Zapewnić właściwą wentylację wokół zasilacza.



Ostrzeżenie: Należy zastosować się do wszystkich procedur dotyczących bezpieczeństwa przed rozpoczęciem korzystania z zasilacza. Mimo, że niektóre urządzenia i elementy są zaprojektowane i przeznaczone do pracy z bezpiecznymi wartościami napięcia, może się w nich także pojawić napięcie o wartościach niebezpiecznych. W celu uniknięcia możliwych obrażeń zasilacz powinien być obsługiwany jedynie przez wykwalifikowane osoby, które są świadome ryzyka porażenia elektrycznego oraz są zaznajomione z procedurami dotyczącymi bezpieczeństwa.

Należy uważnie przeczytać i stosować się do informacji na temat przygotowania zasilacza do pracy, jego obsługi oraz czynności serwisowych i konserwacyjnych. W instrukcji jest zawarta dokładna specyfikacja techniczna zasilacza, z którą należy się zapoznać. Przed przystąpieniem do czynności konserwacyjnych należy odłączyć od zasilacza wszystkie przewody oraz kabel zasilający. Osoba obsługująca zasilacz musi przestrzegać procedur bezpieczeństwa przez cały czas. Nie wolno dotykać nieizolowanych elementów połączeniowych między zasilaczem a zasilanymi urządzeniami. W pewnych przypadkach elementy połączeniowe mogą być bez izolacji, co może skutkować kontaktem z ciałem osoby obsługującej. W tym przypadku osoba obsługująca musi być świadoma środków bezpieczeństwa, jakie należy przedsięwziąć, aby uniknąć porażenia prądem elektrycznym. W obwodzie, w którym napięcie może być równe lub wyższe niż 72V elementy przewodzące nie mogą być odsłonięte.



Ostrzeżenie: przewody łączeniowe powinny być zgodne z nominalnymi wartościami obciążenia. Parametry przewodów łączeniowych obciążenia powinny odpowiadać jego maksymalnej wartości.



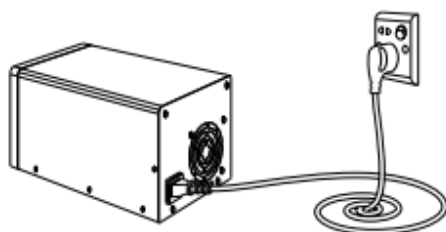
Ostrzeżenie: nie demontować obudowy zasilacza, wewnątrz obudowy zasilacza nie ma elementów nadających się do naprawy



Ostrzeżenie: w celu ograniczenia ryzyka porażenia prądem elektrycznym lub pożaru należy zasilacz należy użytkować zgodnie z wartościami nominalnymi zasilania.

4) Włączanie/wyłączanie zasilacza

- podłączyć wszystkie niezbędne przewody łączeniowe
- podłączyć przewód zasilania do gniazda sieciowego, tak jak na poniższym rysunku



- nacisnąć przycisk zasilania na panelu przednim zasilacza. W celu wyłączenia zasilacza nacisnąć ponownie ten sam przycisk



Ostrzeżenie: w celu zachowania wymagań dotyczących bezpieczeństwa przewód obciążenia musi spełniać parametry dla maksymalnego prądu zwarciovego zasilacza bez jego przegrzania. W przypadku podłączenia większej ilości obciążeń, każda para

przewodów musi spełniać te parametry.

Postępowanie w przypadku, gdy zasilacz nie włącza się.

- Sprawdzić prawidłowość połączeń do sieci zasilającej i upewnić się, czy w gnieździe zasilającym jest napięcie o wymaganej wartości.
- Sprawdzić czy przycisk zasilania został naciśnięty
- Sprawdzić czy napięcie sieciowe jest zgodne z nominalnym (230V AC). W niektórych przypadkach, przy podłączeniu napięcia o nieprawidłowej wartości może dojść do rozłączenia bezpiecznika
- Sprawdzić czy bezpieczniki w sieci zasilającej są prawidłowo zamontowane. Jeśli bezpieczniki są uszkodzone, należy je wymienić na nowe.
- Jeśli po wykonaniu powyższych czynności zasilacz się nadal nie włącza, należy skontaktować się z serwisem dystrybutora.

Sprawdzenie wyjścia zasilacza

Poniższe kroki należy wykonać w celu sprawdzenia czy parametry wyjściowe zasilacza są zgodne z nominalnymi oraz, czy zasilacz prawidłowo reaguje na operacje wykonywane na jego panelu przednim.

Wyjście napięciowe

Jeśli zachodzi potrzeba sprawdzenia wyjścia napięciowego przy wyłączonym obciążeniu, należy podjąć następujące kroki:

- 1) Odłączyć wszystkie przewody od wyjść zasilacza
- 2) Włączyć zasilacz
- 3) Obrócić pokrętkę regulacji prądu zgodnie z ruchem wskazówek zegara do końca
- 4) Ustawić zasilacz na pracę w trybie CV – stałego napięcia wyjściowego (zaświeci się odpowiednia dioda) regulując wartość napięcia i sprawdzając czy może zostać osiągnięta wartość maksymalna.

Wyjście prądu

Jeśli zachodzi potrzeba sprawdzenie wyjścia prądowego w warunkach zwarcia wyjścia zasilacza, należy podjąć następujące kroki:

- 1) Odłączyć wszystkie przewody od wyjść zasilacza
- 2) Włączyć zasilacz
- 3) Ustawić wartość prądu wyjściowego „0” (pokrętkę regulacji prądu przekręcić „w lewo”)
- 4) Ustawić wartość napięcia wyjściowego na ok. 5~6V
- 5) Przy pomocy izolowanego przewodu testowanego zewrzeć gniazda wyjściowe (+) i (-). Wykorzystać przewód o specyfikacji zgodnej z najwyższą wartością prądu wyjściowego dla zasilacza. Zasilacz przełącza się automatycznie na tryb CC (stały prąd). Pokrętkę regulacji prądu dokonać zmiany ustawień prądu wyjściowego w zakresie 0~I_{max}



Ostrzeżenie: W celu zachowania wymagań dotyczących bezpieczeństwa przewód obciążenia musi spełniać parametry dla maksymalnego prądu zwarciovego zasilacza bez jego przegrzania. W przypadku podłączenia większej ilości obciążeń, każda para

przewodów musi spełniać te parametry.

5) Wyłączyć zasilanie i usunąć przewód zwierający gniazda (+) i (-)

Czyszczenie

Regularnie sprawdzać zasilacz pod kątem jego czystości.

Obudowę zasilacza czyścić w następujący sposób:

- 1) Przy pomocy niestrzępiącej się szmatki usunąć kurz z obudowy. Zwrócić uwagę, aby nie porysować ekranu zasilacza
- 2) Zasilacz czyścić przy pomocy wilgotnej miękkiej szmatki. Jeśli zachodzi potrzeba dokładnego umycia wykorzystać roztwór wody z alkoholem izopropylowym 75%



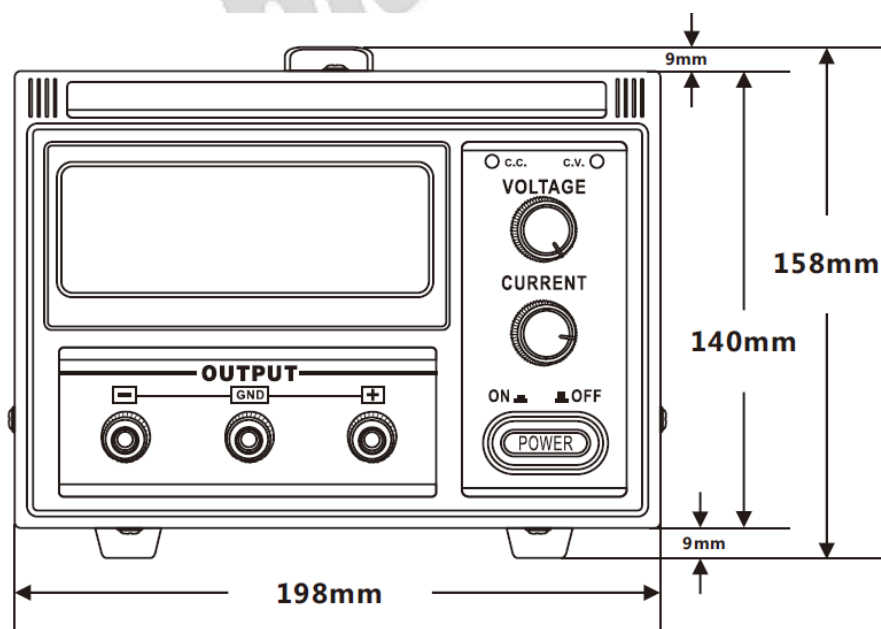
Uwaga: Aby zapobiec uszkodzeniu powierzchni zasilacza do czyszczenia nie używać środków ściernych i chemicznych

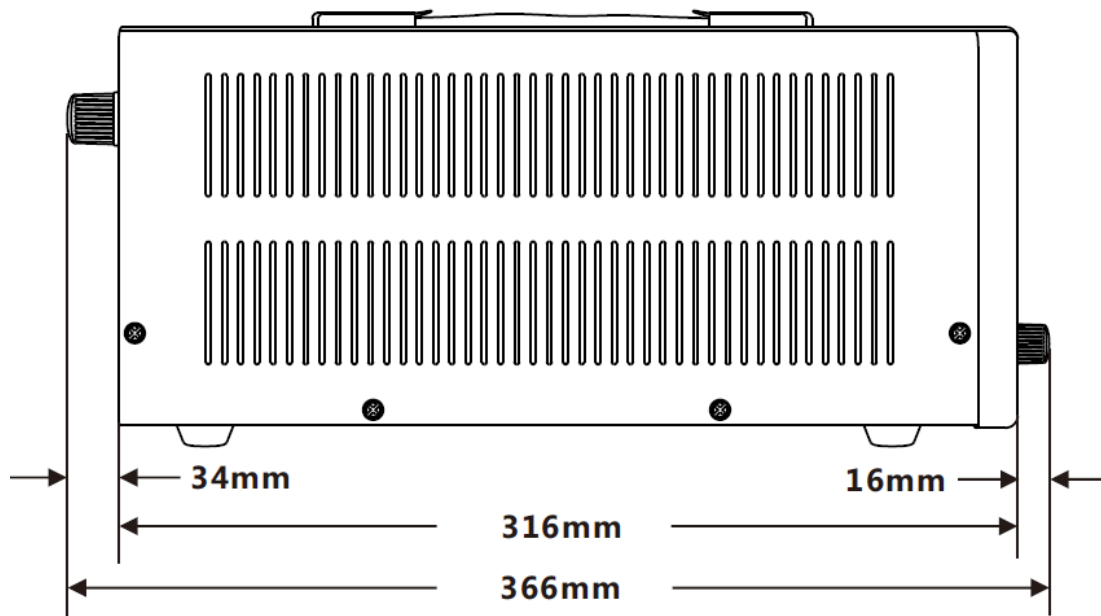


Uwaga: W trakcie czyszczenia upewnić się, że woda i wilgoć nie dostają się do wnętrza zasilacza.

6. Opis zasilacza

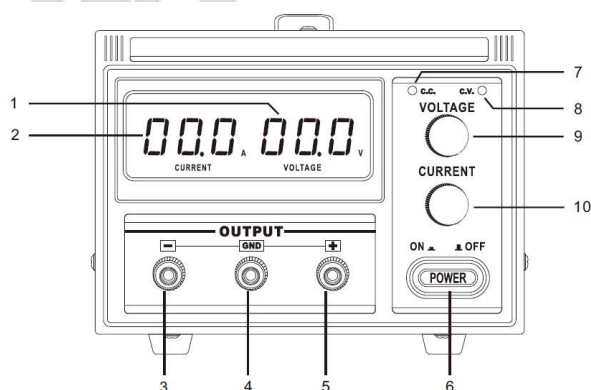
Wymiary





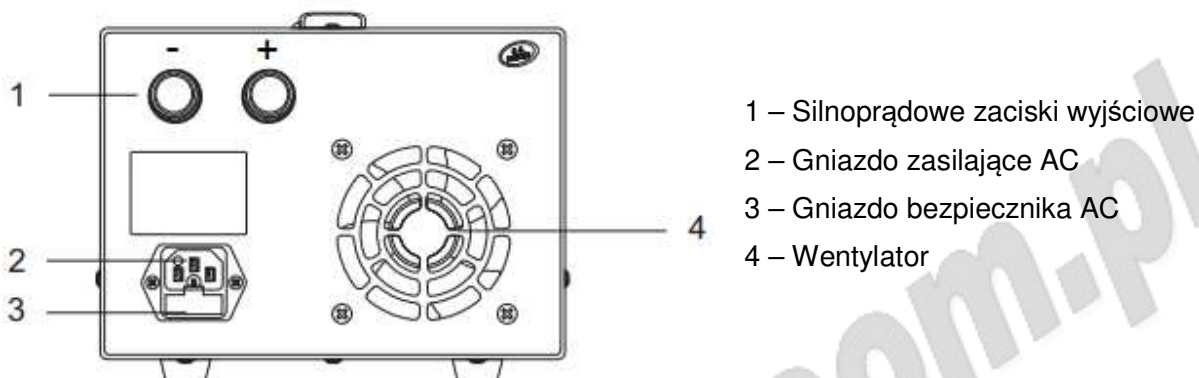
7. Podstawy obsługi

Panel przedni



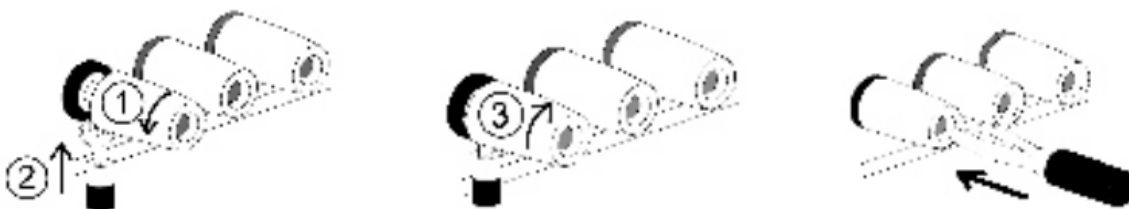
1. Wskaźnik napięcia wyjściowego
2. Wskaźnik prądu obciążenia
3. Ujemny zacisk wyjściowy (-): łączyć z minusem obciążenia
4. Uziemienie obudowy zasilacza: łączyć z uziemieniem stanowiska
5. Dodatni zacisk wyjściowy (+): łączyć z plusem obciążenia
6. Włącznik główny
7. Sygnalizacja pracy w trybie stałego prądu obciążenia (CC- Constant Current)
8. Sygnalizacja pracy w trybie stałego napięcia wyjściowego (CV - Constant Voltage)
9. Regulacja napięcia wyjściowego
10. Regulacja prądu wyjściowego

Panel tylny



- 1 – Silnopiędowe zaciski wyjściowe
- 2 – Gniazdo zasilające AC
- 3 – Gniazdo bezpiecznika AC
- 4 – Wentylator

Podłączenie przewodu obciążenia



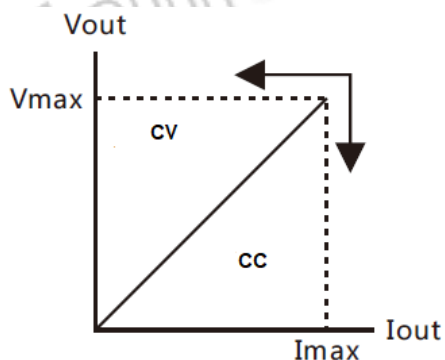
- 1) Poluzować gniazda obracając je w kierunku przeciwnym do ruchu wskazówek zegara
- 2) Podłączyć końcówkę przewodu obciążenia
- 3) Przykręcić z powrotem gniazdo obracając w kierunku przeciwnym do ruchu wskazówek zegara
- 4) W przypadku wtyku bananowego, podłączyć go do gniazda

Przewody obciążenia są kupowane osobno przez użytkownika i w związku z tym na użytkownika spoczywa odpowiedzialność za prawidłowy dobór przewodu. Spadek napięcia na obu końcach przewodu obciążenia nie powinien być wyższy niż 0,5V

Praca w trybie CV (Constant Voltage) i CC (Constant Current)

- 1) Zasilacz DC może być automatycznie przełączany między trybem stałego napięcia wyjściowego (CV) a trybem stałego prądu obciążenia (CC) w zależności od specyfiki obciążenia. Gdy wartość prądu

wyjściowego jest niższa niż wartość ustawiona, zasilacz będzie pracował w trybie stałego napięcia wyjściowego (zielona dioda LED zacznie świecić). Gdy napięcie wyjściowe jest stale równe wartości ustawionej (CV), prąd wyjściowy zmienia się wraz z obciążeniem. Gdy prąd wyjściowy jest równy ustawionej wartości, zasilacz przechodzi do trybu stałego prądu obciążenia (CC) (czerwona dioda LED zacznie świecić). Gdy prąd wyjściowy jest stale równy ustawionej wartości, napięcie wyjściowe zmienia się wraz z obciążeniem. Gdy prąd wyjściowy jest niższy niż ustawiona wartość, zasilacz przejdzie do trybu stałego napięcia wyjściowego (CV) automatycznie.



Uwaga: nieprawidłowe podłączenie przewodów może doprowadzić do uszkodzenia zasilacza lub urządzeń do niego podłączonych

2) W trakcie pracy w trybie CV spadek rezystancji obciążenia będzie skutkował wzrostem prądu obciążenia. Gdy wartość prądu osiągnie ustalonego poziomu, zasilacz automatycznie przejdzie do pracy w trybie CC. Jeśli rezystancja obciążenia nadal będzie spadać, wartość prądu będzie się utrzymywać na ustalonym poziomie a wartość napięcia będzie spadać wg wzoru $I=V/R$. W tych warunkach wzrost rezystancji obciążenia lub ustawionej wartości prądu może doprowadzić do przywrócenia trybu wyjścia CV.

3) W trakcie pracy w trybie CC wzrost rezystancji obciążenia spowoduje, że wzrośnie napięcie wyjściowe. Gdy napięcie osiągnie ustaloną wartość, zasilacz przejdzie do trybu CV automatycznie. Gdy rezystancja obciążenia nadal rośnie, napięcie będzie utrzymywane na ustalonej wartości, a wartość prądu będzie spadać wg wzoru $I=V/R$. W tych warunkach spadek rezystancji obciążenia lub wzrost ustalonej wartości napięcia może doprowadzić do przywrócenia trybu wyjścia CC.

Tryb stałego napięcia wyjściowego (CV)

Przykład: ustawić wartość napięcia na 5V i prądu na 10A.

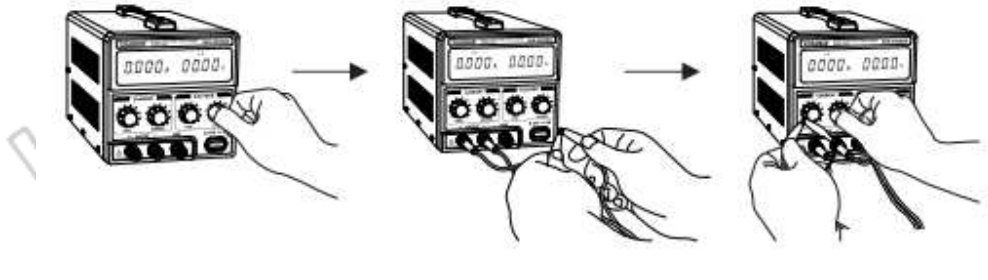
Procedura:

- 1) Włączyć zasilacz
- 2) Ustawienie napięcia: ustawić wartość napięcia 5V przy pomocy pokrętła
- 3) Ustawienie prądu: zewrzeć gniazda pomiarowe (+) i (-) i ustawić wartość prądu 10A przy pomocy pokrętła
- 4) Rozłączyć przewody i podłączyć je do obciążenia

Tryb stałego prądu obciążenia (CC)/ granicznej wartości prądu obciążenia

Przykład: ustawić wartość prądu na 10A

- 1) Ustawić wartość napięcia wyjściowego na ok. 5V
- 2) Ustawienie prądu: zewrzeć gniazda pomiarowe (+) i (-) oraz ustawić wartość prądu 10A przy pomocy pokrętki
- 3) Rozłączyć przewody. W tym momencie ustawienie wartości prądu lub wartości granicznej prądu obciążenia jest zakończone.



8. Rozwiązywanie problemów

Nacisnąć włącznik/wyłącznik na panelu przednim zasilacza. Jeśli na ekranie nic się nie wyświetla podjąć następujące kroki:

- 1) Sprawdzić podłączenia przewodu zasilającego
- 2) Sprawdzić bezpieczniki

Nieprawidłowości wyjścia napięciowego:

- 1) Sprawdzić maksymalną moc wyjściową i upewnić się, że odpowiada ona parametrom obciążenia
- 2) Jeśli wymagania są spełnione sprawdzić czy ustawienie wartości napięcia jest poprawne. Sprawdzić przewód łączący obciążenie z zasilaczem. Upewnić się, że nie nastąpiło zwarcie lub rozwarcie. Upewnić się, że obciążenie pracuje prawidłowo.

Nieprawidłowości wyjścia prądowego:

- 1) Sprawdzić maksymalną moc wyjściową i upewnić się, że odpowiada ona parametrom obciążenia
- 2) Jeśli wymagania są spełnione sprawdzić czy ustawienie wartości napięcia jest poprawne. Sprawdzić przewód łączący obciążenie z zasilaczem. Upewnić się, czy nie nastąpiło zwarcie lub rozwarcie. Upewnić się, że obciążenie pracuje prawidłowo

Wymiana bezpiecznika:

- 1) Wyłączyć zasilacz, wyjąć oprawę bezpiecznika przy pomocy wkrętaka płaskiego
- 2) Wyjąć stary i włożyć nowy bezpiecznik szybki szklany F10AL 250V



W celu zapewnienia bezpiecznej pracy bezpiecznik należy wymieniać na nowy o identycznych parametrach. Przed przystąpieniem do wymiany bezpiecznika odłączyć zasilacz od sieci zasilającej.

9. Ochrona środowiska



Urządzenie podlega dyrektywie WEEE 2002/96/EC. Symbol obok oznacza, że produkt musi być utylizowany oddzielnie i powinien być dostarczany do odpowiedniego punktu zbierającego odpady. Nie należy go wyrzucać razem z odpadami gospodarstwa domowego.

Aby uzyskać więcej informacji, należy skontaktować się z przedstawicielem przedsiębiorstwa lub lokalnymi władzami odpowiedzialnymi za zarządzanie odpadami.

MM:2022-01-26

POWERLAB I-3003D nr kat. 115233
POWERLAB I-3001D nr kat. 115232

**Regulowane zasilacze pojedyncze
prądu stałego DC**

Wyprodukowano w Chinach
Importer: BIALL Sp. z o.o.
Ul. Barniewicka 54C
80-299 Gdańsk
www.biall.com.pl