

INSTRUKCJA OBSŁUGI



CE

ST520/ST522

Kolorymetr

Spis treści

1. Wprowadzenie	2
2. Informacje dotyczące bezpieczeństwa	3
3. Specyfikacja	4
4. Opis ogólny	5
5. Obsługa miernika	8
6. Konserwacja.....	23
7. Ochrona środowiska.....	24

1. Wprowadzenie

Dziękujemy za zakup kolorymetru ST520/ST522. Należy uważnie przeczytać niniejszą instrukcję obsługi przed przystąpieniem do obsługi przyrządu. Instrukcję należy zachować, by w razie potrzeby mieć możliwość odwołania się do niej.

1-1 Cechy

- Precyzyjny przyrząd do pomiaru natężenia światła i współrzędnych trójchromatycznych opisujących chromatyczność barwy
- Zgodność z CIE (Międzynarodowa Komisja ds. Oświetlenia) dla widmowej reakcji fotonowej
- Pomiar natężenia oświetlenia
- Pomiar temperatury barwowej i skorelowanej temperatury barwowej
- Pomiar współrzędnych trójchromatycznych
- Ustawiana wartość referencyjna w trybie różnicy kolorów
- Wybór źródła mierzonego światła (ST522)
- Wskaźnik wyczerpania baterii
- Funkcja auto-wyłączenia dla oszczędności energii
- Automatyczne podświetlenie LCD z jednoczesnym wyświetleniem 3 odczytów na ekranie
- Funkcja Data Hold
- Wybór jednostki pomiaru: lux lub foto-kandela
- Uchwyt magnetyczny
- Gniazdo do zamocowania statywu

1-2 Zastosowania

- Kolorowe oświetlenie LED
- Oświetlenie wnętrz
- Oświetlenie uliczne
- Oświetlenie szklarni
- Oświetlenie reklamowe
- Telewizja i filmy
- Sale projekcyjne

- Galerie sztuki
- Magazyny
- Stadiony
- Miejsca wydarzeń sportowych i kulturalnych

2. Informacje dotyczące bezpieczeństwa

Przed przystąpieniem do obsługi lub serwisu miernika należy uważnie przeczytać poniższe informacje na temat bezpieczeństwa. Tylko wykwalifikowany personel może wykonywać naprawy lub czynności nie opisane w niniejszej instrukcji.

Certyfikat CE

Przyrząd spełnia następujące normy:

EN61326: Wyposażenie elektryczne do pomiarów, sterowania i użytku w laboratoriach.

IEC61000-4-2: Badanie odporności na wyładowania elektrostatyczne (ESD)

IEC61000-4-3: Badanie odporności na promieniowane pole elektromagnetyczne o częstotliwości radiowej

IEC61000-4-8: Badanie odporności na pole magnetyczne o częstotliwości sieci elektroenergetycznej

Testy zostały przeprowadzone w częstotliwości 80~1000MHz z miernikiem umieszczonym w 3 kierunkach. Średni błąd dla 3 kierunków to $\pm 3\%$ przy natężeniu pola równym 3V/m dla całego spektrum. Jednak dla częstotliwości 150~500MHz przy natężeniu pola 3V/m dopuszczalny spadek parametrów jest podawany w specyfikacji.

RoHS - Ograniczenie w stosowaniu sześciu niebezpiecznych substancji w sprzęcie elektrycznym i elektronicznym (EEE), przyczyniające się do ochrony zdrowia ludzkiego i środowiska.

REACH (SVC) – Do budowy urządzenia użyto materiałów, które nie zawierają substancji z listy REACH tzn. substancji budzących obawy dotyczące składu chemicznego.

2.1 Ostrzeżenia

Należy zastosować się do poniższych zaleceń w celu uniknięcia obrażeń:

- Przed rozpoczęciem pracy z miernikiem należy uważnie przeczytać niniejszą instrukcję, aby zapewnić bezpieczną i prawidłową obsługę przyrządu. Jeśli zachodzi potrzeba, ponownie przeczytać instrukcję.
- Nie zanurzać miernika w wodzie
- Nie podejmować próby samodzielnej naprawy jeśli miernik nie działa prawidłowo. Naprawy przeprowadza jedynie wykwalifikowany serwis dystrybutora.
- Nie naciskać lub uderzać ekranu LCD i głowicy czujnika

- Nie używać miernika w otoczeniu materiałów łatwopalnych i w pobliżu ognia
- Nie używać miernika w środowisku, w którym przekroczony został zakres temperatury i 0~50°C (32~112°F) i wilgotności względnej >80% Po zakończeniu pomiarów zakryć pokrywę czujnika.
- Należy mieć na uwadze akumulację naświetlenia, która będzie miała wpływ na szybsze zużycie czujnika. Gdy miernik nie jest w użyciu, trzymać go z dala od źródeł światła i zakładać pokrywę na czujnik
- Jeśli miernik nie będzie w użyciu przez dłuższy czas wyjąć z niego baterie i założyć pokrywę na czujnik
- Nie używać związków organicznych do czyszczenia miernika (takich jak rozcieńczalnik, benzen, itp.)

3. Specyfikacja

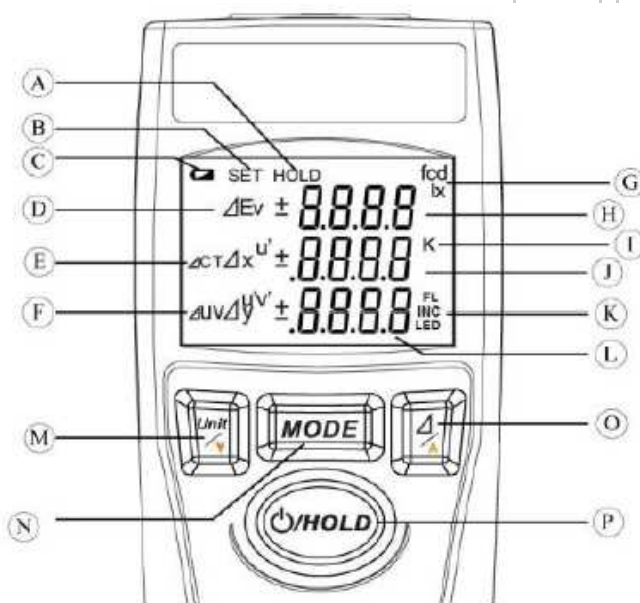
Model	ST520	ST522
Czujnik	SPC (fotokomórka krzemowa)	
Wybór źródła mierzonego światła	Ogólne źródło światła	FL (światło fluorescencyjne) INC (światło żarowe) LED (światło LED)
Funkcje pomiarowe	Natężenie oświetlenia: Ev (lx lub fcd) Współrzędne trójchromatyczne: (x, y), (u', v') (CIE 1960) Skorelowana temperatura barwowa: CT, ΔUV Różnica kolorów: (ΔEv, Δx, Δy), (ΔEv, Δu', Δv'), (ΔEv, Δu'v') (jeden wzorzec koloru)	
Skorelowana temperatura barwowa Pomiar różnicy (ΔCT)	NIE	TAK
Zakres pomiarowy	Ev: 0~80000lx (0~7432fcd) CT: 99990 K Max	
Dokładność (przy 25°C, 60% RH)	Ev: ± (3% +2c) (3000lx pomiar wzorcowego źródła światła A) x, y: ±0,02 (100lx, RGB LED)	
Rozdzielczość	Ev: 1 (0~9999), 10 (ponad 1000), lx 0,1 (0,0~999,9), 1 (ponad 1000), fcd CT: 1 (0~9999), 10 (ponad 10000), K x, y: 0,001, u', v' : 0,001	
Czas odpowiedzi	Ok. 1s	
Powtarzalność	x, y: ±0,003 (100lx, RGB LED)	
Dryft temperaturowy	Ev: ± (5%+2c) (3000lx pomiar wzorcowego źródła światła A) x, y: ±0,008 (100lx, RGB LED)	
Dryft wilgotności	Ev: ± (3%+2c) (3000lx pomiar wzorcowego źródła światła A) x, y: ±0,005 (100lx, RGB LED)	
Temperatura otoczenia przy pracy	0°C~50°C (32°F ~122°F) <80% RH	
Temperatura otoczenia przy składowaniu	-10°C~60°C (14°F ~140°F) <85% RH	
Żywotność baterii	70h lub dłużej przy pracy ciągłej	

Wyświetlacz	Odczyt 3 wyników jednocześnie
Wskazanie przekroczenia zakresu	TAK („HI”)
Data Hold	TAK
Wskazanie wyczerpania baterii	TAK
Auto-wyłączenie	Po 30min bezczynności
Masa	179g bez baterii
Wymiary	Miernik: 49 x 29 x 140mm (szer x gł x wys) Sonda: 50 x 36 x 165mm (szer x gł x wys)
Wyposażenie	Bateria 9V x1, Instrukcja obsługi x1, Pokrowiec x1

*Dodatkowe funkcje modelu ST522 oznaczone są w tekście jako „(522)”

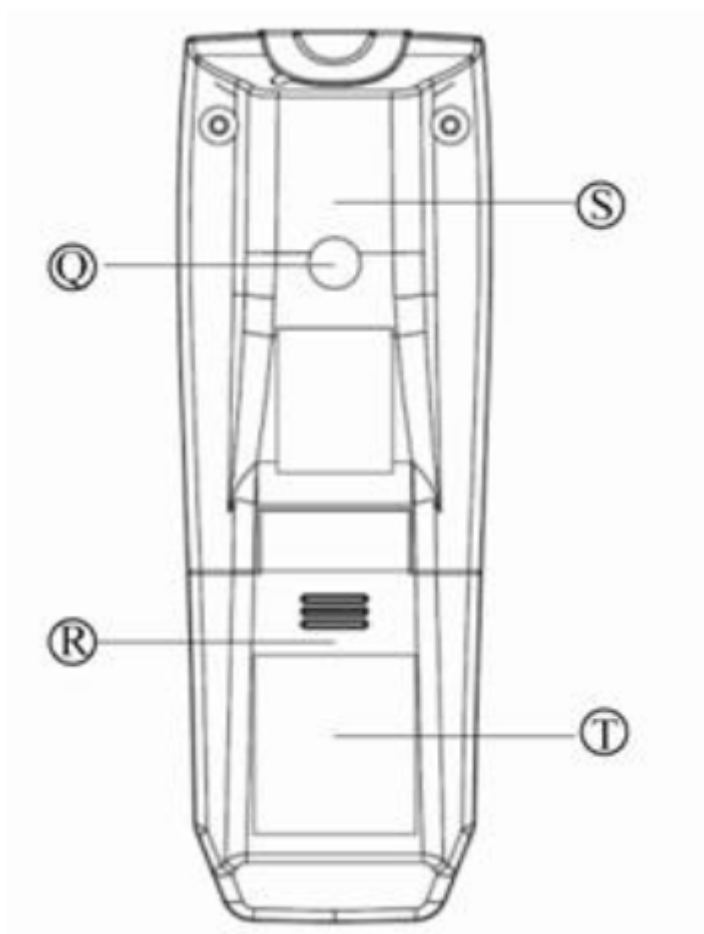
4. Opis ogólny

4-1 LCD i panel obsługi



A: Wskaźnik funkcji Data Hold	I: Jednostka temperatury barwowej (K)
B: Wskaźnik funkcji SET	J: Odczyt drugi
C: Wskaźnik wyczerpania baterii	K Symbol źródła światła (FL, INC, LED) (522)
D: Symbole pomiarowe głównego odczytu	L: Odczyt trzeci
E: Symbole pomiarowe drugiego odczytu	M: Jednostka/ przycisk „Down” (w dół)
F: Symbole pomiarowe trzeciego odczytu	N: Przycisk trybu
G: Jednostka natężenia oświetlenia (lx lub fcd)	O: ΔRóżnica kolorów/Przycisk „Up” (w górę)
H: Odczyt główny	P: Włączenie i przycisk „Hold”

4.2 Tył miernika



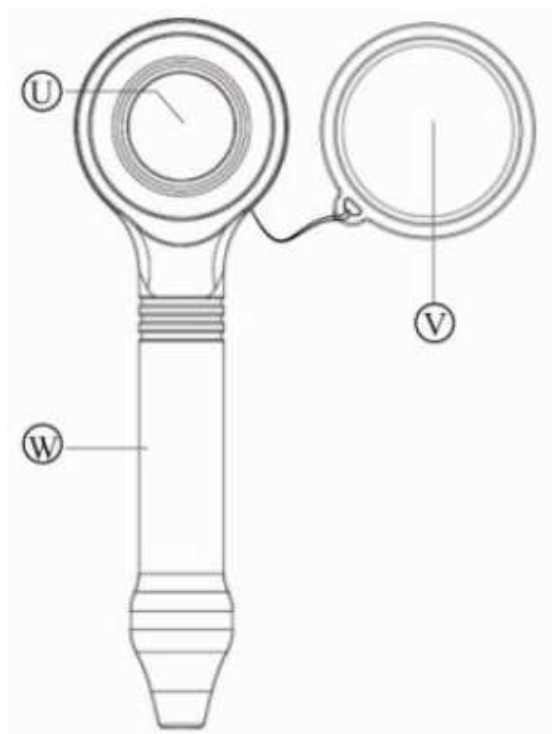
Q: Gniazdo statywu

R: Pokrywa komory baterii

S: Uchwyt magnetyczny

T: Nakładka antypoślizgowa

4.3 Sonda




U: Głowica czujnika

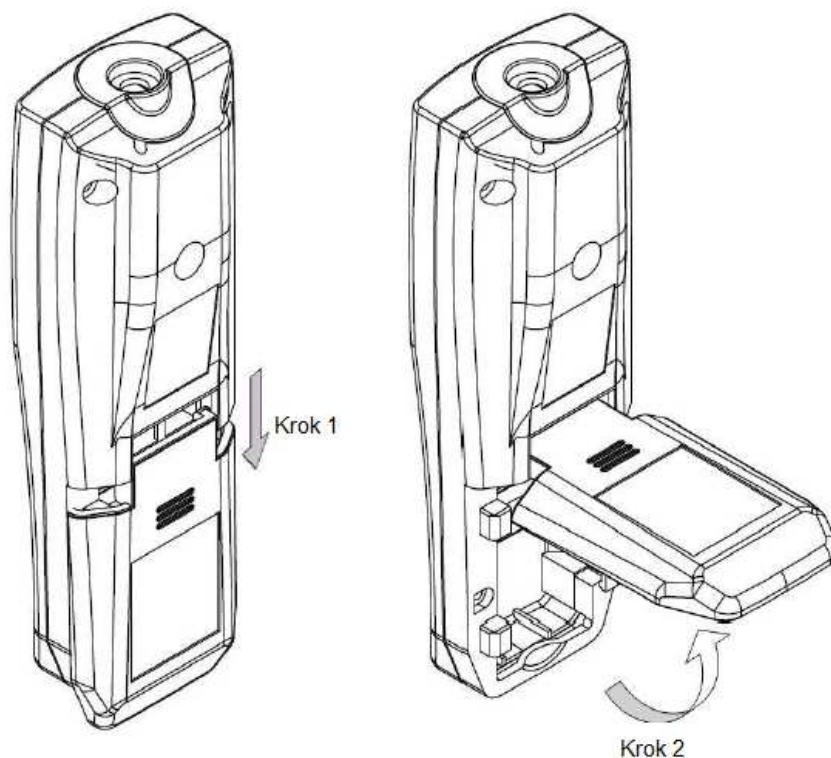
V: Pokrywa czujnika

W: Rączka czujnika

4.4 Wymiana baterii

Miernik jest zasilany baterią 9V. Gdy na ekranie pojawi się wskaźnik , oznacza to, że napięcie baterii spadło poniżej poziomu niezbędnego do prawidłowej pracy miernika i należy wymienić ją na nową.

Wyłączyć miernik, zdjąć pokrywę komory baterii z tyłu miernika i wymienić baterię na nową.



5. Obsługa miernika

5.1 Główne funkcje

Włączanie/wyłączenie

Nacisnąć i przytrzymać przez 2s przycisk „Power”, aby włączyć miernik. Na ekranie pojawią się na 2s wszystkie symbole i wskaźniki. Po włączeniu miernik będzie w sposób ciągły wykonywał pomiary i wyświetlał ich wyniki. Ponownie nacisnąć i przytrzymać przez 2s przycisk „Power”, aby wyłączyć miernik.

Jednostki pomiaru

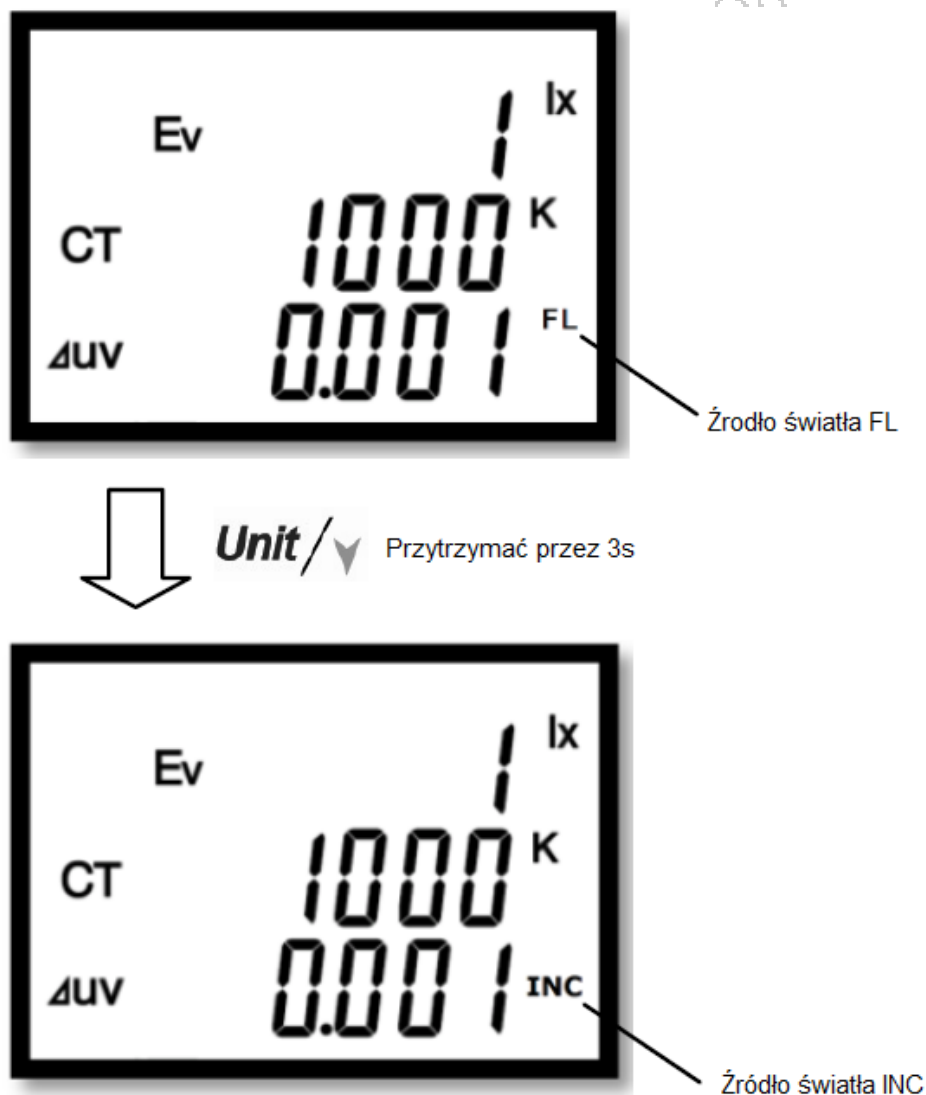
Nacisnąć przycisk „Unit/▼”, aby wybrać jednostkę pomiaru natężenia oświetlenia (EV): Lux (lx) lub stopokandela (fcd).

Wybór źródła światła (ST522)

Po włączeniu miernika pojawia się zapytanie o wybór typu źródła mierzonego światła. W trybie wyświetlania CT lub Δ CT nacisnąć i przytrzymać przez 3s przycisk „Unit/▼”, aby wybrać źródło mierzonego światła. Do wyboru są 3 źródła światła: FL (światło fluorescencyjne), INC (światło żarowe), LED (światło LED).

Wartość CT będzie bardziej dokładna jeśli wybrane źródło światła będzie odpowiadało rzeczywiście mierzonemu światłu. Jeśli zamiast wartości CT wyświetlane są 3 myślniki „- - -”, oznacza to, że mierzona wartość CT przekracza wartość zdefiniowaną dla danego źródła światła. Należy w tym przypadku wybrać inne źródło światła.

Przykład: Zmiana źródła światła z FL na INC



Data Hold

W trakcie pomiaru nacisnąć chwilowo przycisk „HOLD”, aby „zamrozić” na ekranie mierzoną wartość. Na ekranie pojawi się wskaźnik „HOLD”. Nacisnąć ponownie przycisk „HOLD”, aby powrócić do pomiarów.

Tryby pomiaru

Pomiar kolorów i różnica kolorów są przełączane przyciskiem MODE i przyciskiem Δ/\blacktriangle

W ramach powyższych trybów do wyboru są dalsze 3 tryby pomiarowe:

Pomiar koloru:

1. Ev, x, y (natężenie oświetlenia, współrzędne trójchromatyczne)
2. Ev, u', v' (natężenie oświetlenia, współrzędne trójchromatyczne, CIE1960)
3. Ev, CT, Δ_{UV} (natężenia oświetlenia, temperatura barwowa)

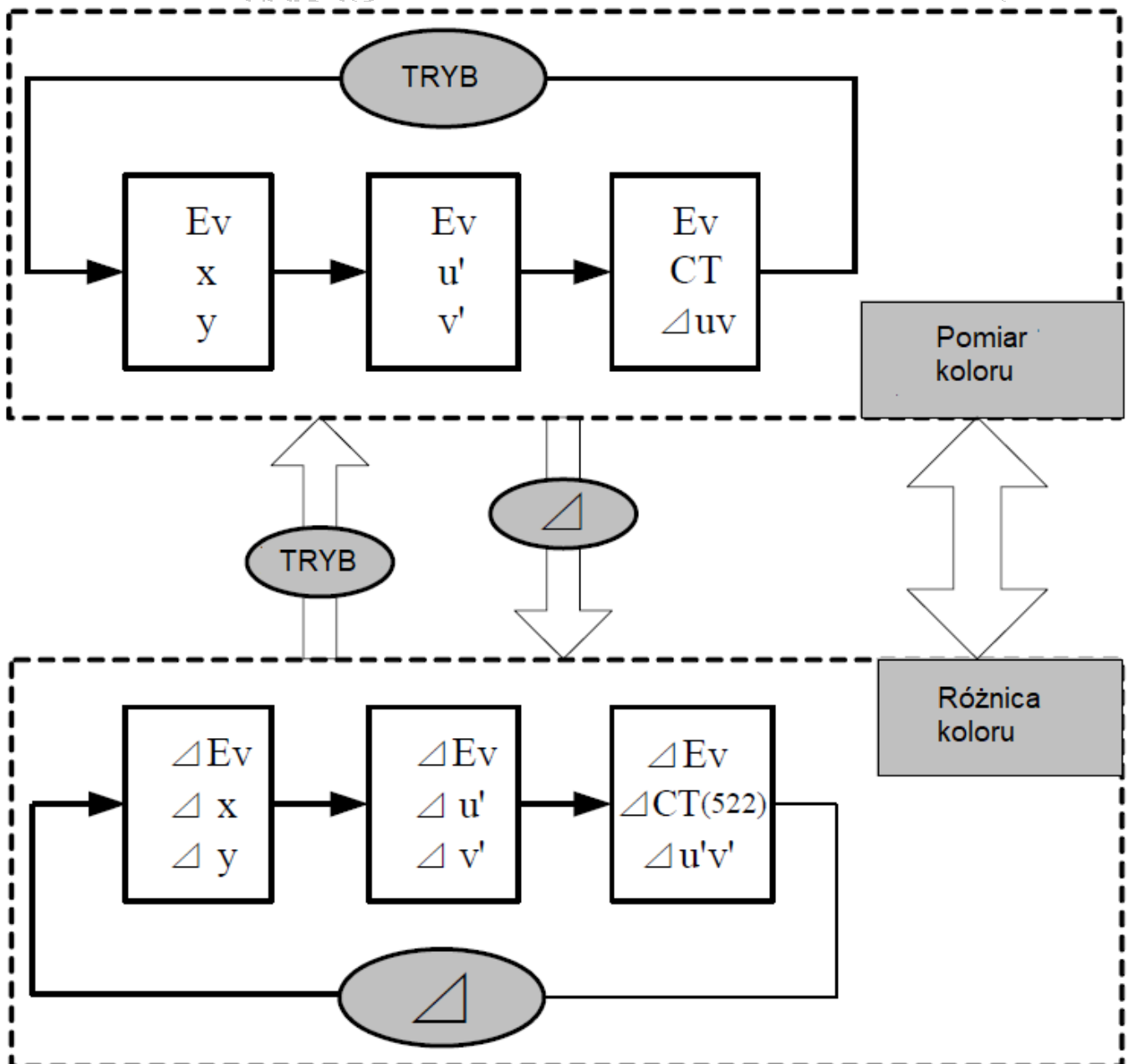
Nacisnąć przycisk MODE, aby przełączać tryby pomiaru kolorów.

Różnica koloru:

1. ΔE_v , Δx , Δy (różnica kolorów oświetlenia i współrzędne trójchromatyczne)
2. ΔE_v , $\Delta u'$, $\Delta v'$ (różnica kolorów oświetlenia i współrzędne trójchromatyczne, CIE1960)
3. ΔE_v , ΔCT (ST522), $\Delta u'v'$ (różnica kolorów oświetlenia i temperatura barwowa)

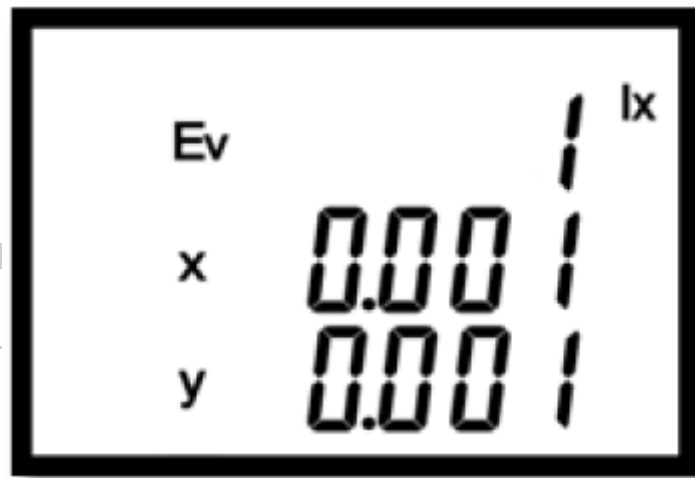
Funkcja umożliwia zmierzenie lub sprawdzenie różnicy oświetlenia, współrzędnych trójchromatycznych kolorów oraz temperatury barwowej pomiędzy dwoma lub więcej źródłami światła. Nacisnąć przycisk Δ/∇ , aby przełączać tryby różnicy kolorów.

Schemat trybów pomiarowych

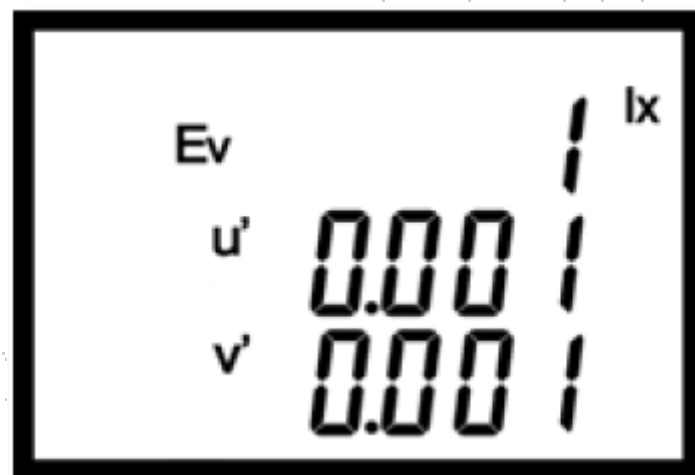


- Wyświetlanie w trybie pomiaru koloru:

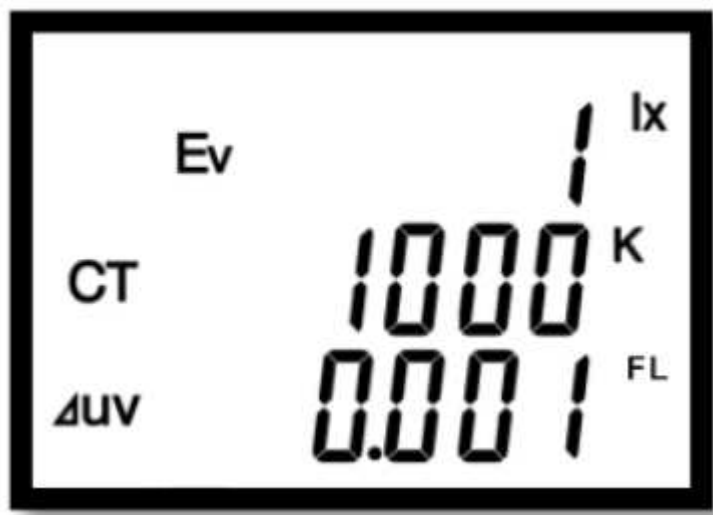
1. E_v , x , y (natężenie oświetlenia, współrzędne trójchromatyczne)



2. E_v , u' , v' (natężenie oświetlenia, współrzędne trójchromatyczne, CIE1960)

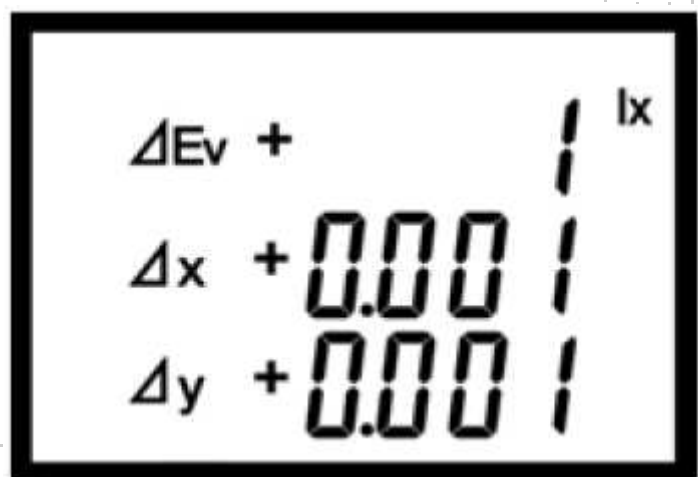


3. E_v , CT , Δ_{UV} (natężenie oświetlenia, temperatura barwowa)

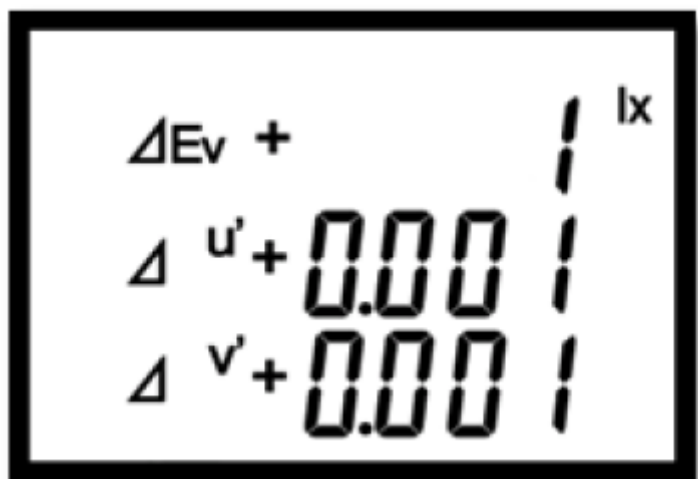


- Wyświetlanie w trybie różnicy kolorów

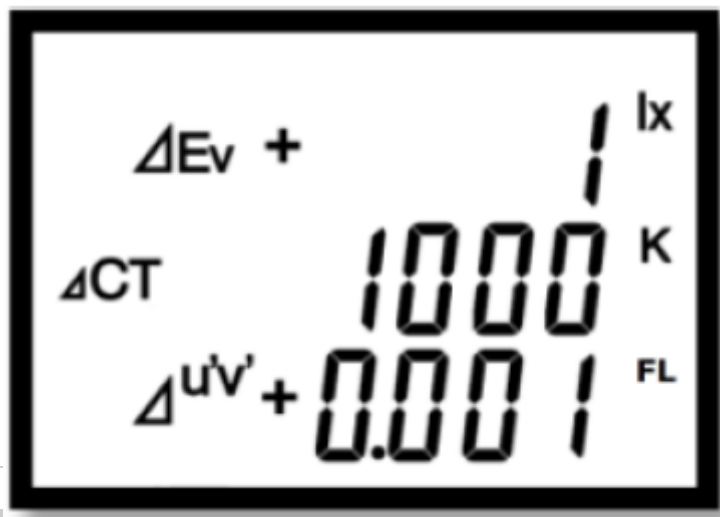
1. ΔE_v , Δx , Δy (różnica kolorów oświetlenia i współrzędne trójchromatyczne)



2. ΔE_v , $\Delta u'$, $\Delta v'$ (różnica kolorów oświetlenia i współrzędne trójchromatyczne, CIE1960)



3. ΔE_v , ΔCT (ST522), $\Delta u'v'$ (różnica kolorów oświetlenia i temperatura barwowa)



5.2 Funkcja SET (Ustawienia)

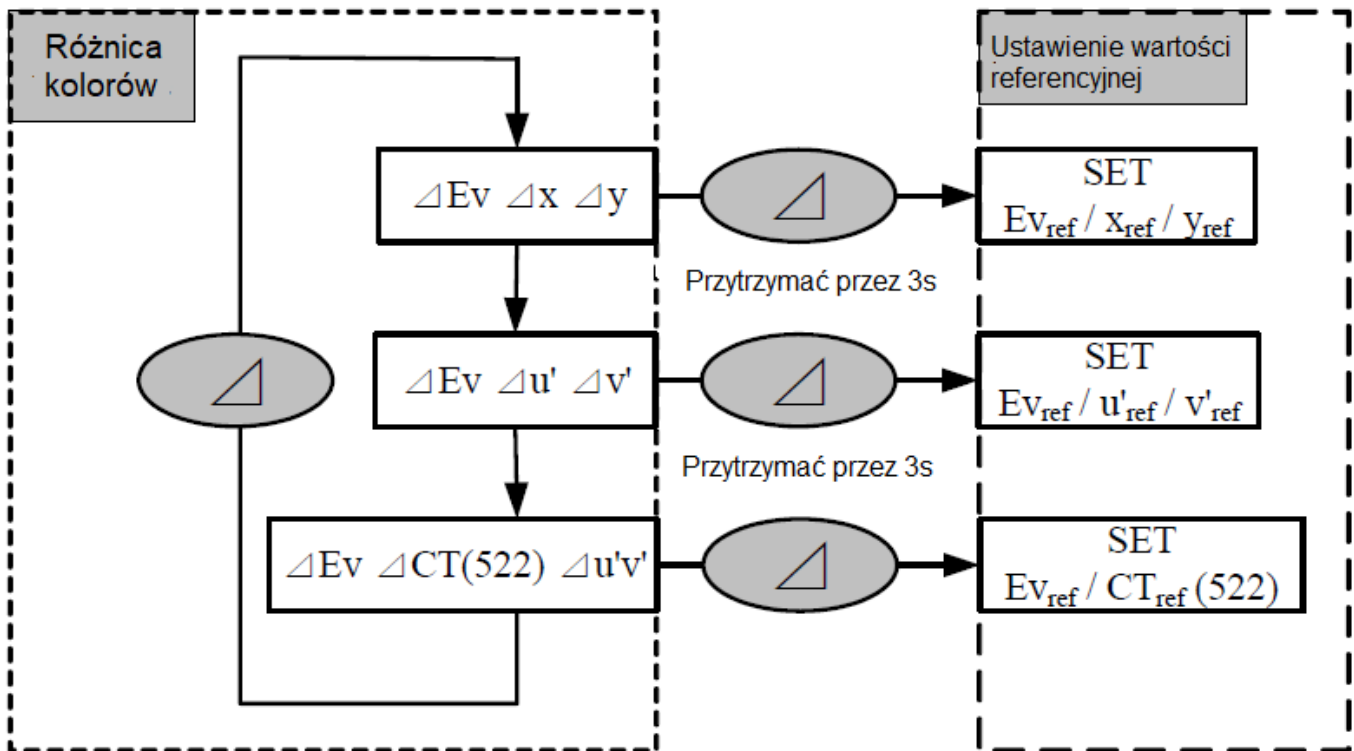
Różnica kolorów: funkcja pozwalająca użytkownikowi na ustawienie wartości referencyjnych ($E_{v\text{ref}}$, x_{ref} , y_{ref} , u'_{ref} , v'_{ref} , CT_{ref} (ST522)) w celu porównania z kolorem docelowym.

Ustawianie wartości referencyjnych

Można wybrać jeden z trybów różnicy kolorów do ustawienia:

1. ΔE_v , Δx , Δy
2. ΔE_v , $\Delta u'$, $\Delta v'$
3. ΔE_v , ΔCT (ST522), $\Delta u'v'$

W trybie różnicy kolorów nacisnąć i przytrzymać przez 3s przycisk Δ/\wedge , aby przejść do funkcji ustawień.



Są dwie metody ustawienia wartości referencyjnej:

5-2-1 Wykorzystanie wartości mierzonych i ich dostosowanie do użycia jako wartości referencyjnych

5-2-2 Wykorzystanie poprzednich wartości zapisanych w pamięci i ich dostosowanie do użycia jako wartości referencyjnych

Wykorzystanie metody 5-2-1 lub 5-2-2 jest uzależnione od tego, czy przed przejściem do trybu ustawień aktywny był tryb Data Hold

Uwagi:

Różnica kolorów = (mierzona wartość) – (wartość referencyjna)

Przykład:

$$\Delta E_v = E_{v\text{mierzona}} - E_{v\text{ref}}$$

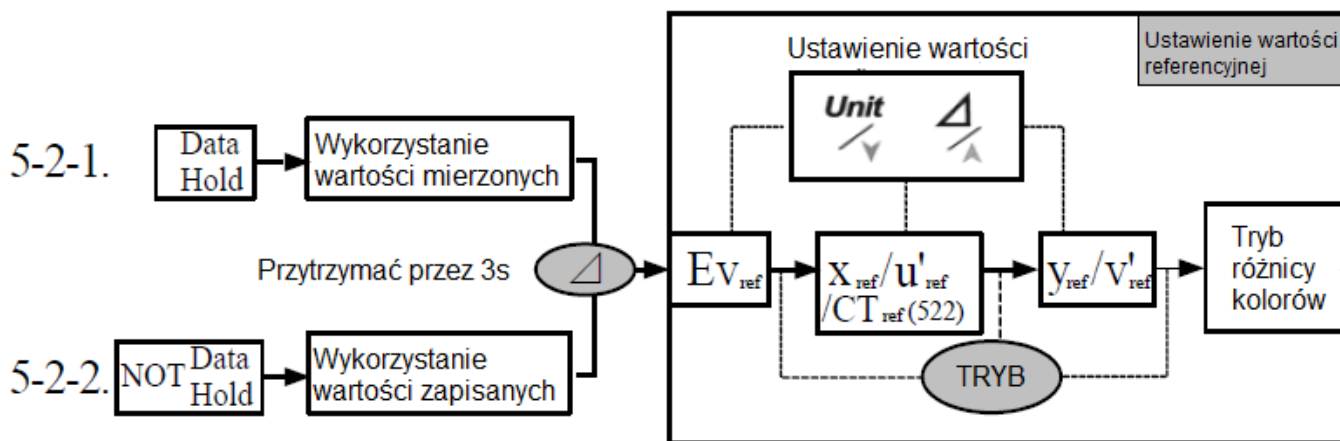
$$\Delta X = X_{\text{mierzona}} - X_{\text{ref}}$$

$$\Delta y = y_{\text{mierzona}} - y_{\text{ref}}$$

$$\Delta u' = u'_{\text{mierzona}} - u'_{\text{ref}}$$

$$\Delta v' = v'_{\text{mierzona}} - v'_{\text{ref}}$$

$$\Delta CT = CT_{\text{mierzona}} - CT_{\text{ref}} (ST522)$$



5-2-1 Wykorzystanie wartości mierzonej

a. Najpierw wybrać tryb (Ev, x, y) i zmierzyć źródło światła.

1. Nacisnąć przycisk HOLD, aby „zamrozić” na ekranie zmierzone wartości, które mają być wykorzystane jako wartości referencyjne
2. Nacisnąć przycisk Δ/\blacktriangle chwilowo, aby przełączyć na tryb różnicy kolorów
3. Nacisnąć przycisk Δ/\blacktriangle ponownie i przytrzymać go przez 3s, aby przejść do trybu ustawiania wartości referencyjnej. Na ekranie pojawi się wskaźnik „SET” oraz migający symbol „Ev”. W trybie ustawień domyślnie będzie się wyświetlała uprzednio „zamrożona” wartość
4. Nacisnąć przycisk „Unit/ \blacktriangledown ”, lub „ Δ/\blacktriangle ”, aby w razie potrzeby zmienić wartość referencyjną Ev ($E_{v_{ref}}$)
5. Nacisnąć przycisk MODE, aby przejść do kolejnej wartości referencyjnej (x_{ref})
6. Powtórzyć kroki 4 i 5, aby zmienić pozostałe wartości referencyjne (x_{ref} i y_{ref})
7. Nacisnąć ponownie przycisk MODE, aby powrócić do trybu różnicy kolorów

$E_{v_{ref}}$ -> [MODE] -> x_{ref} -> [MODE] -> y_{ref} -> [MODE] -> tryb różnicy kolorów

b. Wybrać tryb (Ev, u', v') i powtórzyć kroki 1~7, aby ustawić wartości referencyjne u' i v'

$E_{v_{ref}}$ -> [MODE] -> u'_{ref} -> [MODE] -> v'_{ref} -> [MODE] -> tryb różnicy kolorów

c. Wybrać tryb (Ev, CT, Δ_{uv}) i powtórzyć kroki 1~7, aby ustawić wartość referencyjną CT (ST522)

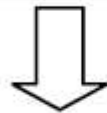
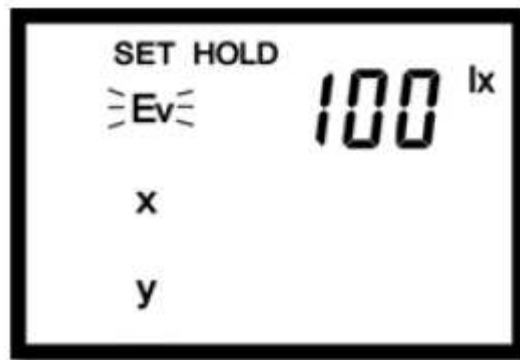
$E_{v_{ref}}$ -> [MODE] -> CT_{ref} -> [MODE] -> tryb różnicy kolorów

Należy zwrócić uwagę na to, że wartość referencyjna Ev będzie taka sama we wszystkich trzech trybach (Ev, x, y, u', v' i Ev, CT, Δ_{uv})

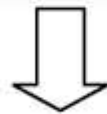
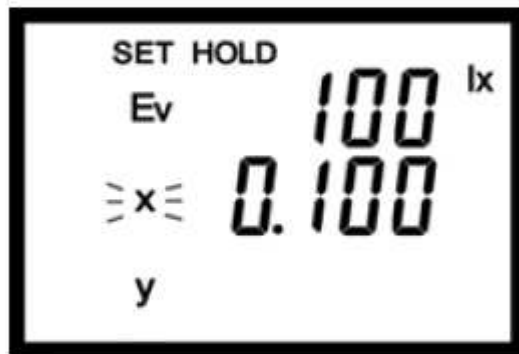
www.biall.com.pl

a. Wykorzystanie wartości mierzonych do ustawienia wartości referencyjnych (tryb ΔE_v , Δx , Δy)

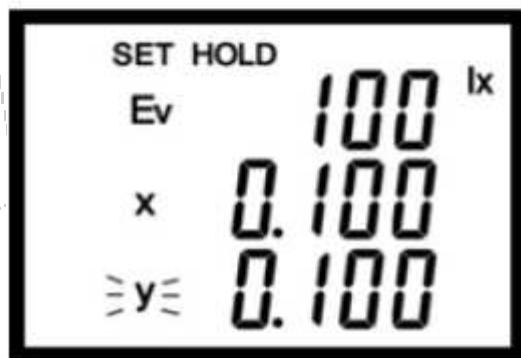
www.biall.com.pl



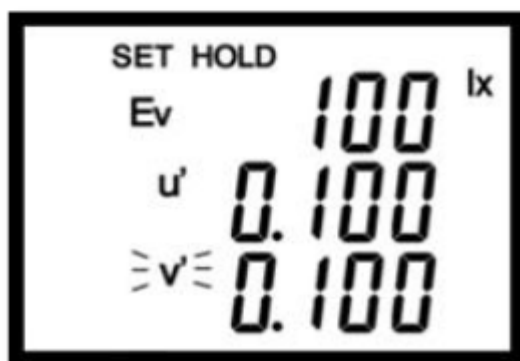
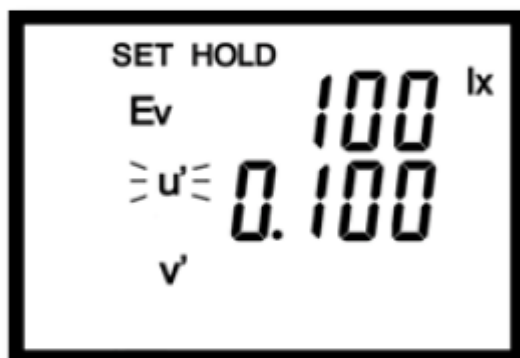
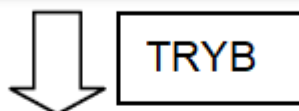
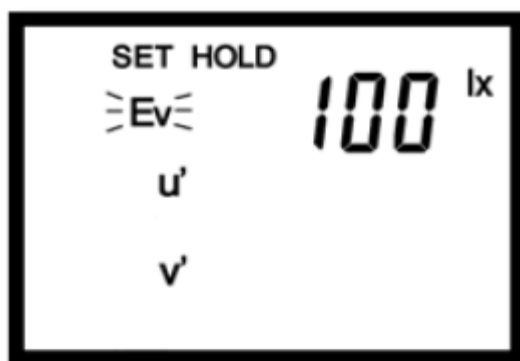
TRYB



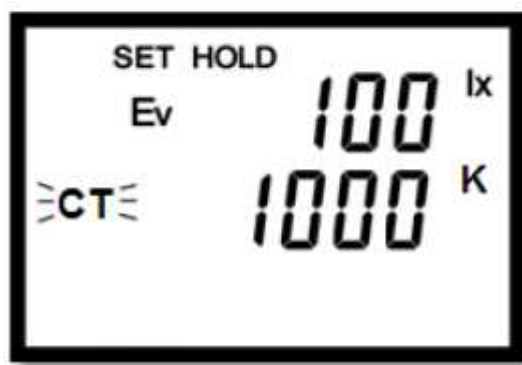
TRYB



b. Wykorzystanie wartości mierzonych do ustawienia wartości referencyjnych (tryb ΔEv , $\Delta u'$, $\Delta v'$)



c. Wykorzystanie wartości mierzonych do ustawienia wartości referencyjnych (tryb ΔEv , ΔCT , $\Delta u'v'$) (ST522)



5-2-2 Wykorzystanie wartości zapisanych w pamięci

a. Wybrać tryb różnicy kolorów (ΔEv , Δx , Δy)

1. Nacisnąć i przytrzymać przez 3s przycisk Δ/\blacktriangle aby przejść do trybu ustawienia wartości referencyjnej bez aktywnego trybu Data Hold
2. Na ekranie pojawi się wskaźnik „SET” oraz migający symbol „Ev”. W trybie ustawień domyślnie będzie się wyświetlała wartość zapisana w pamięci.
3. Nacisnąć przycisk „Unit/ \blacktriangledown ”, lub „ Δ/\blacktriangle ”, aby w razie potrzeby zmienić wartość referencyjną Ev (EV_{ref})
4. Nacisnąć przycisk MODE, aby przejść do kolejnej wartości referencyjnej (x_{ref})
5. Powtórzyć kroki 3 i 4, aby zmienić pozostałe wartości referencyjne (x_{ref} i y_{ref})
7. Nacisnąć ponownie przycisk MODE, aby powrócić do trybu różnicy kolorów

EV_{ref} -> MODE -> x_{ref} -> MODE -> y_{ref} -> MODE -> tryb różnicy kolorów

b. Wybrać tryb (Ev , u' , v') i powtórzyć kroki 1~6, aby ustawić wartości referencyjne u' i v'

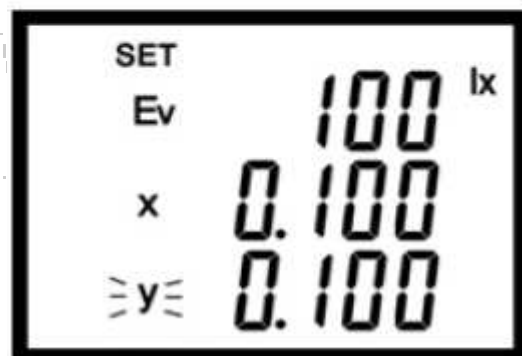
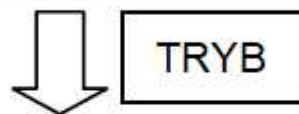
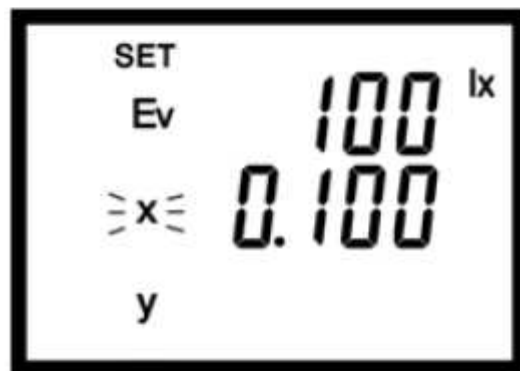
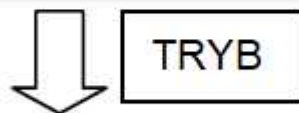
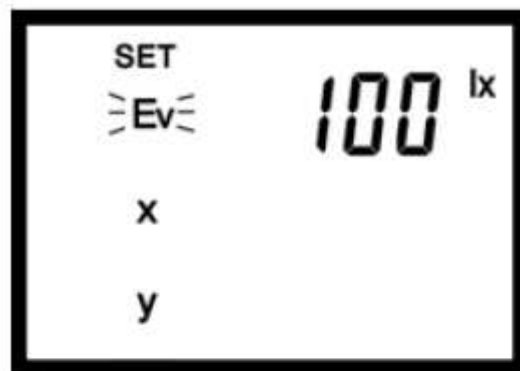
EV_{ref} -> MODE -> u'_{ref} -> MODE -> v'_{ref} -> MODE -> tryb różnicy kolorów

c. Wybrać tryb (ΔEv , ΔCT , $\Delta u'v'$) i powtórzyć kroki 1~6, aby ustawić wartość referencyjną CT (ST522)

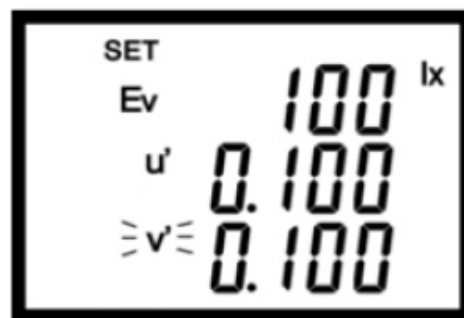
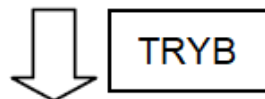
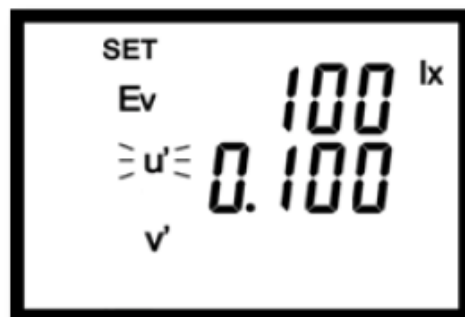
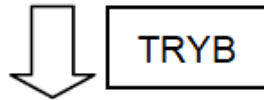
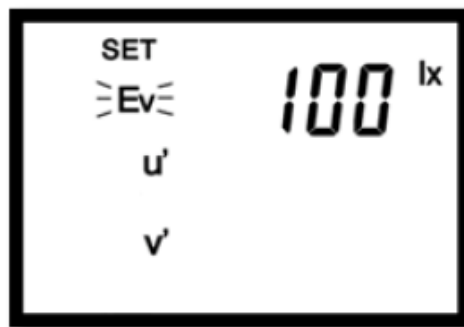
$E_{V_{ref}}$ -> **MODE** -> CT_{ref} -> **MODE** -> tryb różnicy kolorów

Należy zwrócić uwagę na to, że wartość referencyjna E_v będzie taka sama we wszystkich trzech trybach (E_v, x, y, u', y' i $E_v, CT, \Delta uv$)

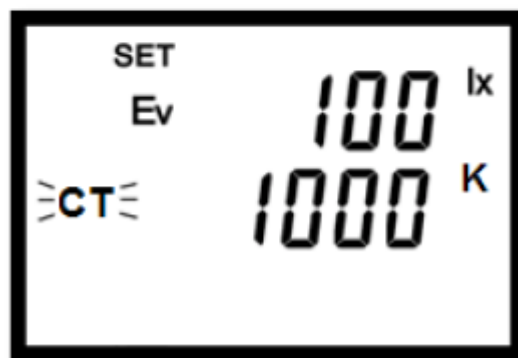
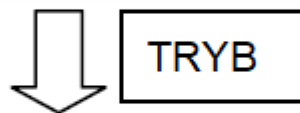
a. Wykorzystanie wartości poprzednich do ustawienia wartości referencyjnych (tryb $\Delta E_v, \Delta x, \Delta y$)



b. Wykorzystanie wartości poprzednich do ustawienia wartości referencyjnych (tryb ΔEv , $\Delta u'$, $\Delta v'$)



c. Wykorzystanie wartości poprzednich do ustawienia wartości referencyjnych (tryb ΔEv , ΔCT , $\Delta u'v'$) (ST522)



Zerowanie wartości referencyjnych różnicy kolorów

Zamknąć pokrywę czujnika. Mierzone wartości (Ev, x, y, Ev, u', v' lub EV, CT) będą wynosić 0. Powtórzyć kroki opisane w sekcji 5-2-1, aby mierzone wartości 0 stały się wartościami referencyjnymi.

6. Konserwacja

Czyszczenie głowicy czujnika

Usunąć luźne cząsteczki z czujnika przy pomocy sprężonego powietrza. Pozostałe zanieczyszczenia usunąć delikatnie przy pomocy szczotki wielbłądziej. Powierzchnię czujnika ostrożnie przecierać bawełnianym wacikiem, który można nawilżyć wodą.

Czyszczenie obudowy miernika

Obudowę czyścić gąbką lub ściereczką nasączoną wodą z mydłem.

UWAGI:

Nie używać organicznych rozpuszczalników (np. rozcieńczalnik, benzen) do czyszczenia miernika lub głowicy czujnika. Jeśli miernik nie będzie w użyciu przez dłuższy czas należy wyjąć z niego baterie i zamknąć pokrywę czujnika.

7. Ochrona środowiska



Urządzenie podlega dyrektywie WEEE 2002/96/EC. Symbol jak obok (umieszczony na obudowie przyrządu) oznacza, że produkt musi być utylizowany oddzielnie i powinien być dostarczany do odpowiedniego punktu zbierającego odpady. Nie należy go wyrzucać razem z odpadami gospodarstwa domowego.

Aby uzyskać więcej informacji, należy skontaktować się z punktem sprzedaży detalicznej tego wyrobu, lokalnymi władzami odpowiedzialnymi za zarządzanie odpadami lub przedstawicielem przedsiębiorstwa.

MM:2020-09-24

ST522 nr kat.: 114819

Kolorymetr

**Wyprodukowano
na Tajwanie**

**Importer: BIALL sp. z o.o.
ul. Barniewicka 54c
80-299 GDAŃSK
www.biall.com.pl**