

INSTRUKCJA OBSŁUGI



ST 722

TACHOMETR
OPTYCZNY

ST 723

TACHOMETR
OPTYCZNY I DOTYKOWY

SENTRY OPTRONICS Co., LTD., TAIWAN

Spis treści	Strona
1. WPROWADZENIE	3
2. BEZPIECZEŃSTWO POMIARÓW.....	4
3. SPECYFIKACJA TECHNICZNA	6
4. OBSŁUGA TACHOMETRU	8
4.1. Uruchomienie tachometru	8
4.2. Widok zewnętrzny tachometru.....	9
4.3. Widok wyświetlacza LCD	10
4.4. Opis funkcji tachometru	11
4.4.1. <i>Pomiar prędkości obrotowej</i>	11
4.4.2. <i>Pamięć wewnętrzna</i>	11
4.4.3. <i>Elektroniczna blokada przycisku pomiarowego - pomiar ciągły (tylko ST722)</i> .	13
4.4.4. <i>Zmiana metody pomiarowej i jednostki wskazania (tylko ST723)</i>	14
5. CZYSZCZENIE	15
6. OCHRONA ŚRODOWISKA	16

1. WPROWADZENIE

Urządzenia ST722 i ST723 są tachometrami służącymi do pomiaru prędkości obrotowej w RPM (obrotach na minutę). W tachometrze ST722 zastosowano metodę pomiaru optycznego a w ST723 metodę pomiaru optycznego i dotykowego. Oba urządzenia wyposażono w 5 cyfrowy wyświetlacz LCD, funkcje SCAN/HOLD/AUTO oraz autowylączenie po 30 sekundach bezczynności.

Pomiar prędkości obrotowej metodą optyczną wykonuje się w prosty sposób poprzez naklejenie taśmy odblaskowej na mierzonym obiekcie, naprowadzenie na niego celownika laserowego i wciśnięcie przycisku pomiarowego. Po ustabilizowaniu się wskazania należy zwolnić przycisk pomiarowy.

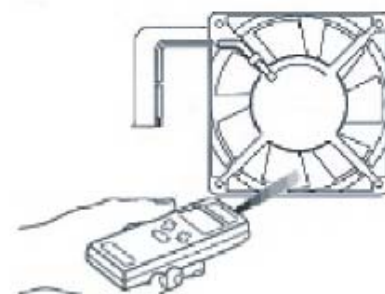
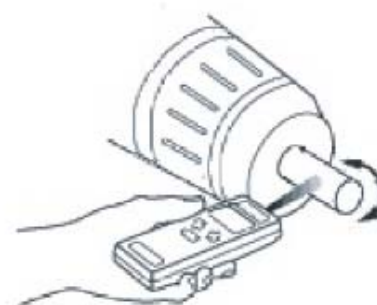
Pomiar prędkości obrotowej metodą dotykową (tylko ST723) wykonuje się poprzez zetknięcie obrotowej przystawki pomiarowej z obracającym się obiektem.

Cechy tachometrów:

- Optyczny pomiar prędkości obrotowej w obrotach na minutę (RPM)
- Pomiary dotykowe (tylko ST723): prędkość obrotowa (RPM), całkowita liczba obrotów (REV), prędkość powierzchni będącej w ruchu, odległość.
- Optyczny pomiar prędkości obrotowej obiektów znajdujących się w odległości do 100 cm.
- Celownik laserowy umożliwia naprowadzanie czujnika pomiarowego na mierzony obiekt.
- Duży, czytelny, 5 cyfrowy wyświetlacz LCD.
- Pamięć: 10 zestawów wyników pomiaru. Każdy zestaw zawiera: aktualny wynik pomiaru, maksymalny wynik pomiaru (MAX), minimalny wynik pomiaru (MIN), średni wynik pomiaru (AVG).
- Elektroniczna blokada przycisku pomiarowego (tylko ST722)
- Bardzo mały pobór prądu w trybie uśpienia.

Zastosowanie tachometru do pomiarów:

- Skrzyni biegów
- Silników
- Motorów
- Pomp
- Kompresorów
- Wirówek
- Sprzęgieł
- Wentylatorów
- Wałów
- Młynków
- Szlifierek
- Kół pasowych



2. BEZPIECZEŃSTWO POMIARÓW

Niezastosowanie się do poniższych ostrzeżeń dotyczących promieniowania lasera może doprowadzić do narażenia na kontakt ze szkodliwym promieniowaniem laserowym.

 **OSTRZEŻENIE!**

- Rezultatem niewłaściwego sterowania, regulacji lub obsługi urządzenia (niezgodnego z niniejszą instrukcją obsługi) może być niebezpieczna ekspozycja (naświetlenie) promieniowaniem lasera.
- Nie wolno patrzeć w kierunku światła lasera wychodzącego ze źródła optycznego ani oglądać światła lasera za pomocą instrumentów optycznych, gdyż może to spowodować uszkodzenie oka.
- Należy zwracać szczególną uwagę podczas obsługi urządzenia, gdy jest włączony celownik laserowy.
- Wciśnięcie przycisku pomiarowego włącza/wyłącza wskaźnik laserowy. W czasie jego użycia należy zachować szczególną ostrożność. Nie wolno kierować strumienia lasera w kierunku ludzi i zwierząt.
- Nie wolno otwierać obudowy urządzenia. Pod obudową miernika nie ma żadnych elementów do samodzielnej wymiany przez użytkownika. Wszelkie naprawy oraz prace serwisowe mogą być wykonywane wyłącznie w serwisie.
- Urządzenie należy trzymać z dala od dzieci.

Ostrzeżenia dotyczące obsługi urządzenia i celownika laserowego znajdują się również na panelu tylnym urządzenia.

Przed przystąpieniem do przeprowadzenia pomiarów należy uważnie przeczytać instrukcję obsługi zwracając szczególną uwagę na wszelkie ostrzeżenia i uwagi dotyczące bezpieczeństwa.

 **OSTRZEŻENIA DOTYCZĄCE OBSŁUGI LASERA!**

- Nie wolno patrzeć w kierunku światła lasera wychodzącego ze źródła optycznego, gdyż może to spowodować uszkodzenie oka.
- Nie wolno kierować strumienia lasera w kierunku ludzi i zwierząt.
- Należy zachować szczególną ostrożność podczas używania celownika laserowego w otoczeniu powierzchni odbijających światło.

UWAGA!

- Urządzenie wyposażono w celownik laserowy z laserem klasy 2. Należy zachować szczególną ostrożność podczas obsługi urządzenia z włączonym celownikiem laserowym.
- Urządzenie nie jest wodoodporne. Nie wolno go wkładać do wody ani używać w zawilgoconym otoczeniu
- Podczas pomiarów metoda dotykową nie wolno używać wału przystawki pomiarowej bez nałożonej przystawki, gdyż może to być przyczyną wypadku lub uszkodzenia miernika.
- Nie stosowanie się do zasad i procedur obsługi urządzenia opisanych w niniejszej instrukcji obsługi może spowodować powstanie niebezpiecznej ekspozycji (naświetlenia) promieniowaniem lasera.

Znaczenie symboli



Niebezpieczeństwo! Przed przystąpieniem do wykonania pomiaru należy przeczytać instrukcję obsługi.



Urządzenie posiada certyfikat CE

3. SPECYFIKACJA TECHNICZNA

Optyczny pomiar prędkości obrotowej

Zakres: 6,0 ÷ 99999 obr/min (RPM)

Dotykowy pomiar prędkości obrotowej (tylko ST723)

Zakres: 6,0 ÷ 25000 obr/min (RPM)

Dokładność pomiaru prędkości obrotowej (obie metody):
6,0÷5999,9 obr/min: ±(0,01%+1c)
5999,9÷99999 obr/min: ±(0,05%+1c)

Rozdzielczość pomiaru prędkości obrotowej (obie metody):
6,0÷9999,9 obr/min: 0,1 obr/min
1000÷99999 obr/min: 1 obr/min

Pomiar prędkości powierzchni będącej w ruchu (tylko ST723):

Zakres: 0,6 ÷ 2500,0 m/min
0,7 ÷ 2734,0 jardów/min
23,6 ÷ 98425 cali/min
2,0 ÷ 8202,1 stóp/min
Dokładność: ±(0,4%+1c)

Pomiarowy całkowitej liczby obrotów:

Zakres: 1 ÷ 99999 obrotów

Pomiar odległości:

Zakres: 0,2 ÷ 99999 m
0,2 ÷ 99999 jardów
0,5 ÷ 99999 stóp
Dokładność: ±(0,4%+1c)

Czujnik pomiarowy: Dioda laserowa

Czas odpowiedzi: 1 s

Temperatura pracy: 0÷50°C (32÷212°F), 10%÷90% RH

Autowylączenie: Po 30 s bezczynności

Wskazanie MAX/MIN/AVG: Tak

Pamięć: 10 zestawów pomiarów (aktualny, MAX, MIN, AVG)

Zasilanie: Bateria 9V (006P, IEC6F22, NEDA1604)

Wymiary:	147x49x29 mm
Masa miernika:	Ok. 95 g. (bez baterii)
Masa przystawki pomiarowej (tylko ST723):	50 g
Wyposażenie ST722:	Bateria, taśma odblaskowa, twarde etui z paskiem naramiennym, instrukcja obsługi
Wyposażenie ST723:	Bateria, taśma odblaskowa, zestaw przystawek pomiarowych (kołowa o obwodzie 10 cm, stożkowa, lejowa), adapter z wałem do zamocowania przystawki pomiarowej, twarde etui z paskiem naramiennym, instrukcja obsługi

4. OBSŁUGA TACHOMETRU



- Podczas pomiaru metodą optyczną należy unikać występowania migających źródeł światła (np. lampy jarzeniowe) przed lub za mierzonym obiektem, gdyż może to być przyczyną powstawania błędów w pomiarach.

4.1. Uruchomienie tachometru

- Odsunąć pokrywę komory baterii znajdującą się na panelu tylnym urządzenia i zainstalować baterię 9V.

- **Metoda optyczna:**

Nakleić odcinek taśmy odblaskowej na obiekt, którego prędkość obrotowa ma być pomierzona. Taśma powinna być naklejona możliwie jak najbliżej zewnętrznej krawędzi (powierzchni) obiektu.

Metoda dotykowa (tylko ST723):

Do tachometru przymocować adapter z wałkiem do mocowania przystawek pomiarowych (Ostrożnie! Nie uszkodzić gwintu). Wybrać przystawkę pomiarową i nałożyć ją na wał adaptera wpasowując sworzeń wystający z wału w wycięty rowek w przystawce pomiarowej.

- Wziąć tachometr do ręki.

- **Metoda optyczna:**

Wcisnąć przycisk **MEAS** i ustawić celownik laserowy na mierzonym obiekcie w miejscu, gdzie została przyklejona taśma odblaskowa. Na wyświetlaczu pojawi się wskazanie prędkości obrotowej w RPM (obroty na minutę).

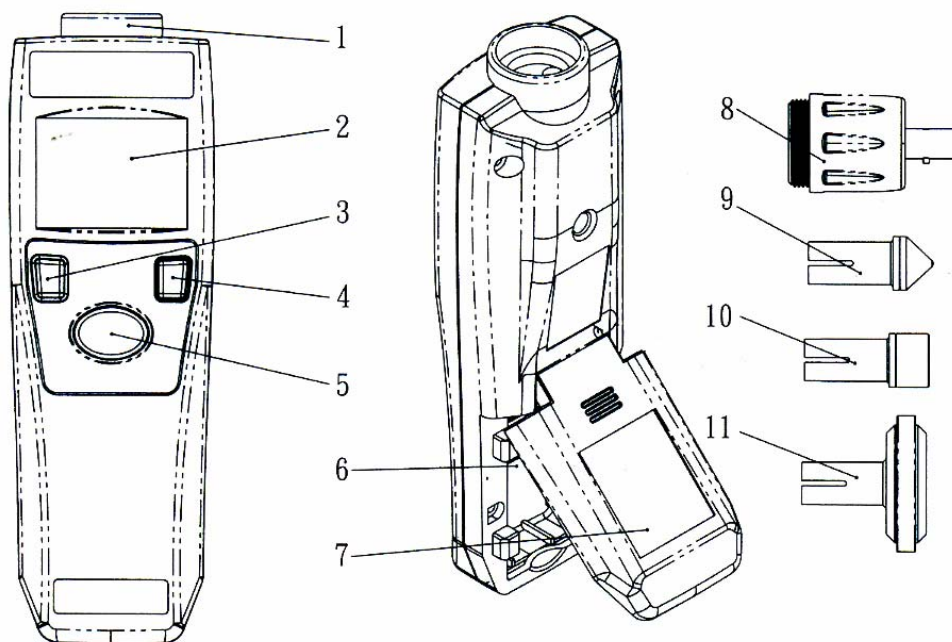
Metoda dotykowa (tylko ST723):

Wcisnąć przycisk **MEAS** zetknąć obrotową przystawkę pomiarową z obracającym się obiektem. Na wyświetlaczu pojawi się wskazanie prędkości obrotowej w RPM (obroty na minutę).



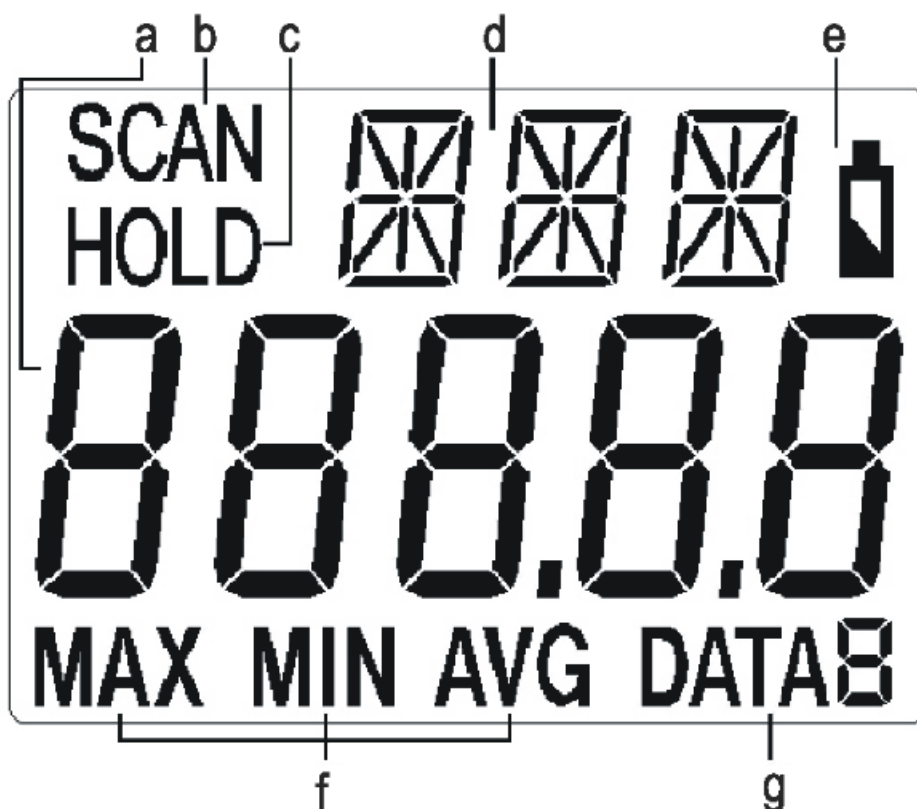
- Przystawka stożkowa i lejowa służą tylko do pomiaru prędkości obrotowej współosiowo z mierzonym obiektem.
- Przystawkę kołową należy umieszczać równoległe do mierzonego obracającego się wałka (lub poruszającej się powierzchni).


4.2. Widok zewnętrzny tachometru



1. Wylot promieniowania laserowego.
2. Wyświetlacz LCD.
3. Przycisk pamięci.
4. ST722: Elektroniczna blokada przycisku pomiarowego.
ST723: Wybór funkcji pomiarowej i jednostki wskazania.
5. Przycisk pomiarowy.
6. Pokrywa komory baterii.
7. Ostrzeżenia dotyczące obsługi urządzenia i celownika laserowego.
8. Adapter z wałem do mocowania przystawek pomiarowych (tylko ST723).
9. Stożkowa przystawka pomiarowa (tylko ST723).
10. Lejowa przystawka pomiarowa (tylko ST723).
11. Kołowa przystawka pomiarowa o obwodzie 10 cm (tylko ST723).

4.3. Widok wyświetlacza LCD



- Wyświetlacz główny (5 cyfr): Wskazanie wyniku pomiaru.
- Symbol SCAN: Pojawia się po wciśnięciu przycisku pomiarowego **MEAS** lub po włączeniu elektronicznej blokady przycisku pomiarowego, gdy odświeżany jest wynik pomiaru.
- Symbol HOLD: Pojawia się po zwolnieniu przycisku pomiarowego **MEAS** lub po wyłączeniu elektronicznej blokady przycisku pomiarowego, gdy aktualny wynik pomiaru jest zatrzymany na wyświetlaczu.
- Wskazanie aktualnej jednostki pomiaru.
- Sygnalizacja wyczerpania baterii – wskaźnik  miga.
- Symbol MAX/MIN/AVG: Pojawia się, gdy aktualne wskazanie wyświetlacza głównego jest odpowiednio wartością maksymalną, minimalną lub średnią.
- Pamięć: Numer aktualnej komórki pamięci.

4.4. Opis funkcji tachometru

4.4.1. Pomiar prędkości obrotowej

Podczas pomiarów (symbol SCAN) aktualny wynik pomiaru prędkości obrotowej w RPM (obroty na minutę) znajduje się na wyświetlaczu głównym. Po zwolnieniu przycisku pomiarowego (symbol HOLD) wynik pomiaru jest zatrzymany na wyświetlaczu do chwili automatycznego wyłączenia miernika po 30 sekundach bezczynności.

4.4.2. Pamięć wewnętrzna

Tachometr posiada pamięć wewnętrzną, która pozwala na zapamiętanie i przywołanie z pamięci 10 zestawów wyników pomiarów. Każdy zestaw zawiera:

- aktualny wynik pomiaru.
- wynik pomiaru wartości MAX,
- wynik pomiaru wartości MIN,
- wynik pomiaru wartości AVG (średniej)

Zapis wyniku pomiaru do pamięci wewnętrznej:

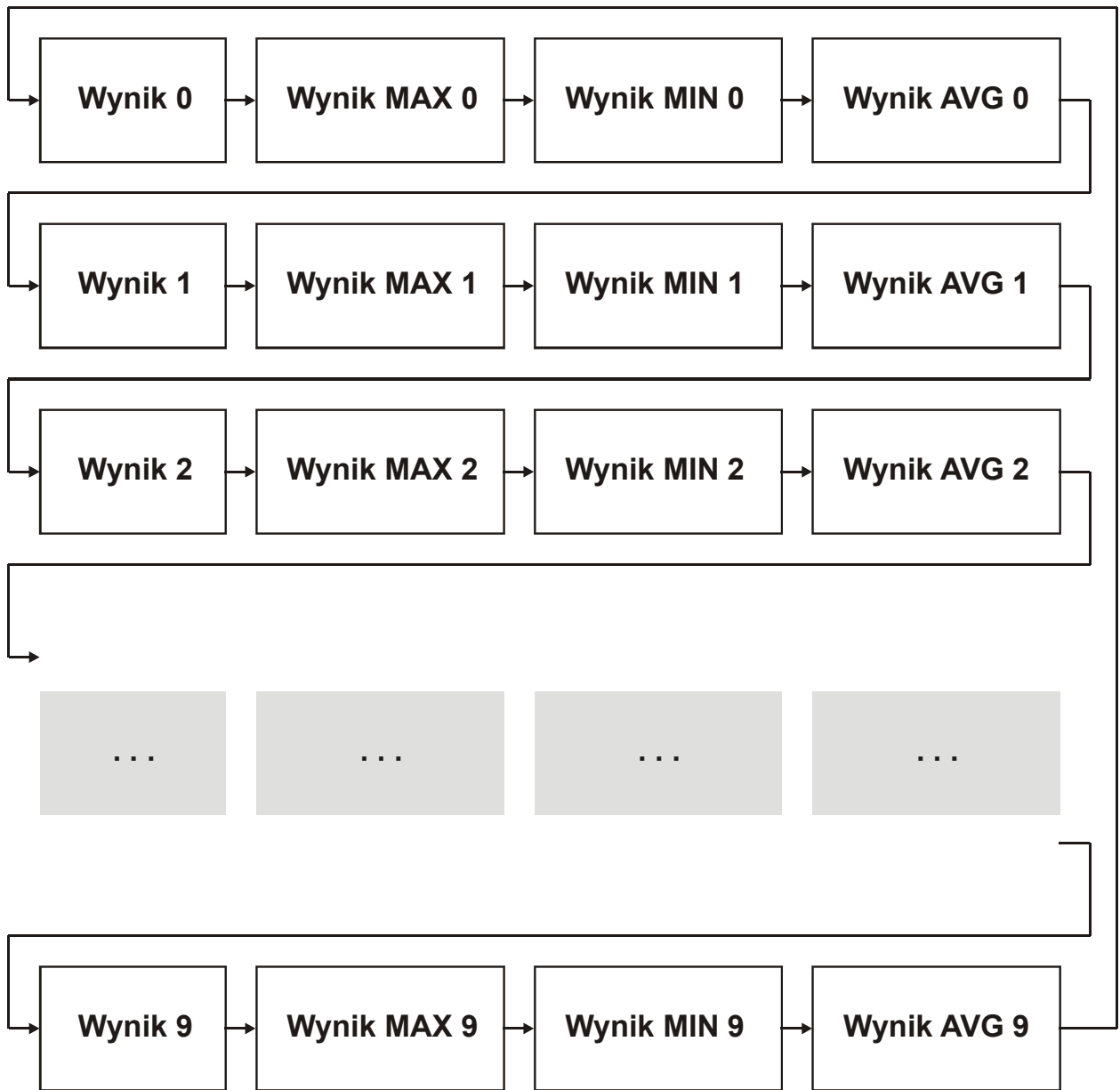
Wcisnąć przycisk pomiarowy **MEAS**, na wyświetlaczu pojawi się wynik pomiaru, obserwować wynik pomiaru i wcisnąć przycisk **M**, aby zapamiętać aktualny wynik pomiaru wraz z wynikami: maksymalnym, minimalnym i średnim, które są wyliczane dla wyników pomiarów od chwili wciśnięcia przycisku **MEAS** do chwili wciśnięcia przycisku **M**. Numer aktualnej komórki pamięci zwiększy się o 1.

Odczyt wyniku pomiaru z pamięci wewnętrznej:

Wcisnąć przycisk **M** aby przejść do trybu przeglądania pamięci pomiarów.

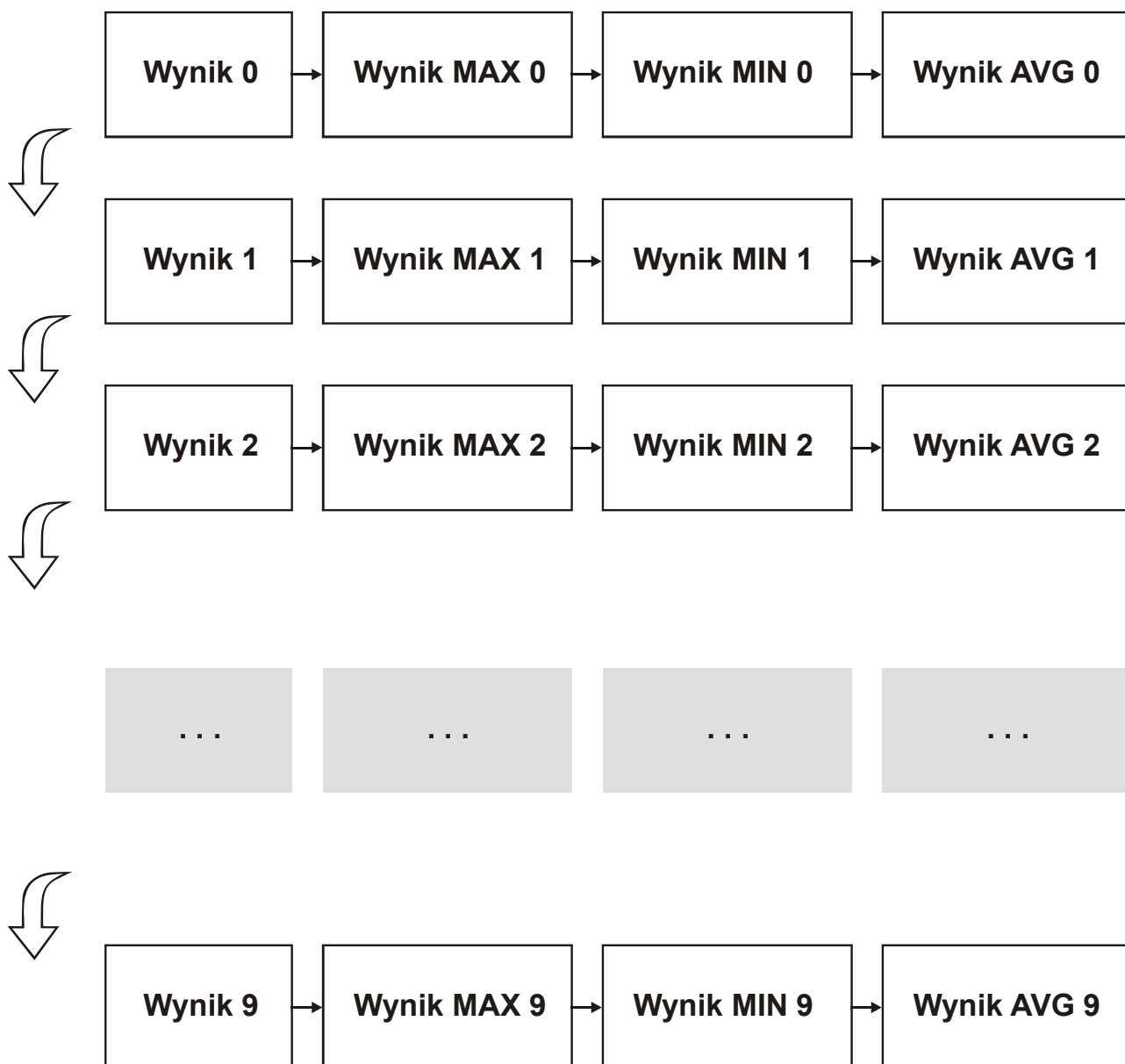
- Na schemacie nr 1 przedstawiono sposób przeglądania kolejnych wyników pomiarów (1÷40).
- Na schemacie nr 2 przedstawiono sposób przeglądania kolejnych komórek pamięci (1÷10).

Wynik pomiarów zapisane w pamięci są wyświetlane na wyświetlaczu LCD. Wskazanie - - - - na wyświetlaczu oznacza, że w danej komórce pamięci jest pusta. Podczas przeglądania zapisanych wyników pomiarów jest możliwość zmiany jednostki wskazania za pomocą przycisku **U**.




SCHEMAT NR 1

Wcisnąć i przytrzymać przycisk **M** przez ok. 3 sekundy, aby przejść do następnej komórki pamięci.




SCHEMAT NR 2

4.4.3. Elektroniczna blokada przycisku pomiarowego - pomiar ciągły (tylko ST722)

Tachometr może wykonywać pomiar ciągły poprzez elektroniczne zablokowanie przycisku pomiarowego. W tym celu należy wcisnąć przycisk .

Podczas pomiarów ciągłych na wyświetlaczu pojawia się symbol **SCAN**.

Ponowne wciśnięcie przycisku  spowoduje odblokowanie przycisku pomiarowego.

4.4.4. Zmiana metody pomiarowej i jednostki wskazania (tylko ST723)

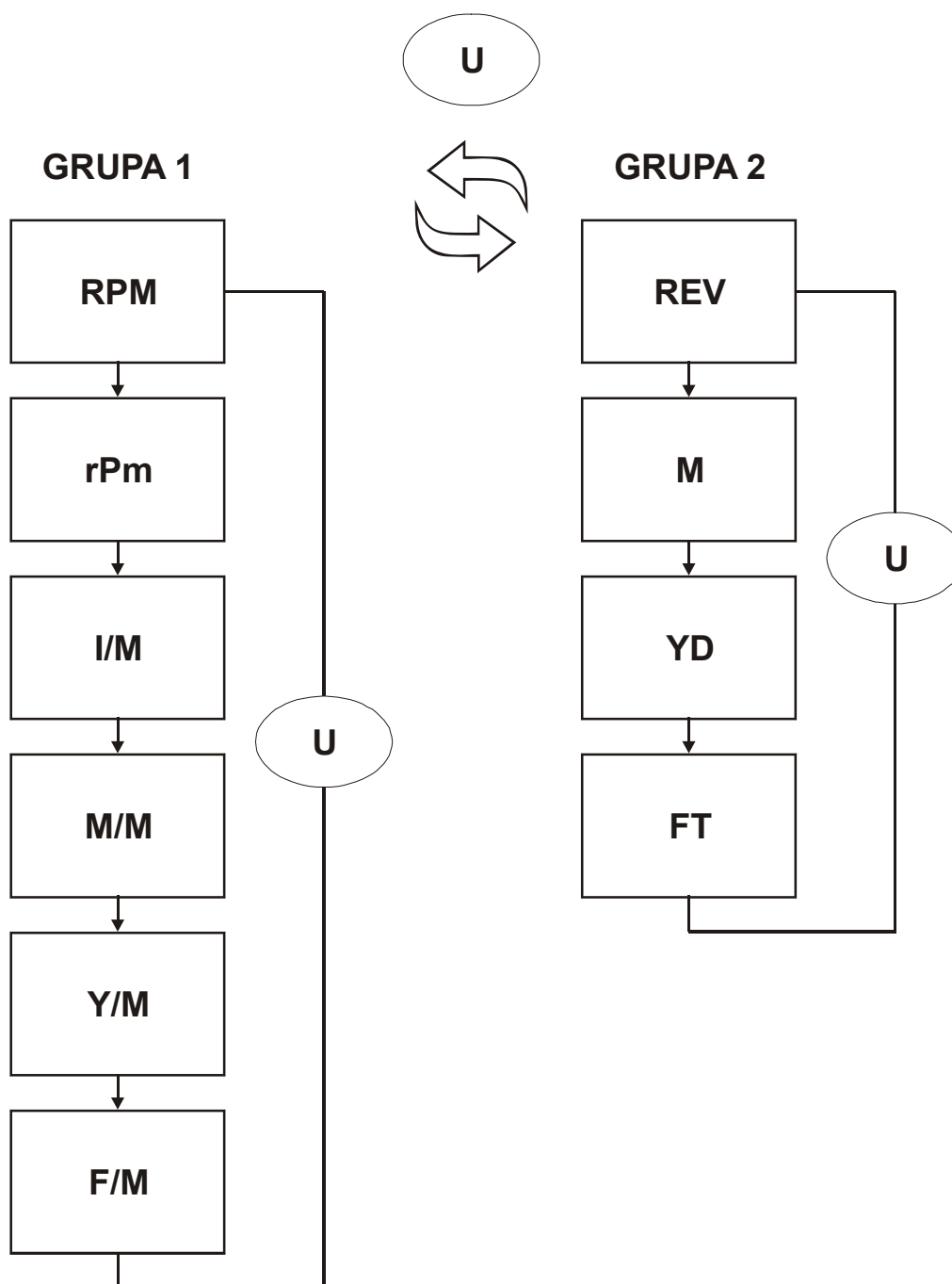
Funkcje pomiarowe miernika ST723 dzielą się na dwie grupy.

1. Pomiar prędkości obrotowej lub powierzchni w ruchu.
2. Pomiar całkowitej liczby obrotów lub odległości.

Obie grupy pomiarów zostały przedstawione na schemacie nr 3.

Pojedyncze wciśnięcie przycisku **U** zmienia jednostkę pomiaru w aktualnej grupie pomiarów.

Wciśnięcie i przytrzymanie przez 3 sekundy przycisku **U** zmienia grupę pomiarów.



SCHEMAT NR 3

RPM	Optyczny pomiar prędkości obrotowej (Obr/min)
rPm	Dotykowy pomiar prędkości obrotowej (Obr/min)
I/M	Dotykowy pomiar prędkości powierzchni będącej w ruchu (cal/min)
M/M	Dotykowy pomiar prędkości powierzchni będącej w ruchu (metr/min)
Y/M	Dotykowy pomiar prędkości powierzchni będącej w ruchu (jard/min)
F/M	Dotykowy pomiar prędkości powierzchni będącej w ruchu (stopa/min)
REV	Dotykowy pomiar całkowitej liczby obrotów (Obr)
M	Dotykowy pomiar odległości kołową przystawką pomiarową o obwodzie 10 cm (m)
YD	Dotykowy pomiar odległości kołową przystawką pomiarową o obwodzie 10 cm (jard)
FT	Dotykowy pomiar odległości kołową przystawką pomiarową o obwodzie 10 cm (stopa)

5. CZYSZCZENIE

Czyszczenie „soczewki” (przetwornika laserowego):

- Drobinki zanieczyszczeń usuwać używając sprężonego powietrza.
- Zapyłoną lub zakurzoną powierzchnię przetwornika można delikatnie czyścić miękkim pędzelkiem wykonanym z naturalnego włosa (np. fotograficznym).
- Po usunięciu zanieczyszczeń stałych powierzchnię przetwornika można delikatnie przetrzeć wilgotną bawełnianą szmatką.



UWAGA

- Do czyszczenia „soczewki” pomiarowej nie wolno używać materiałów ściernych ani rozpuszczalników.
- Podczas czyszczenia nie wolno dopuścić, aby do środka miernika dostał się jakikolwiek płyn lub wilgoć.

Czyszczenie obudowy

- Należy okresowo przetrzeć obudowę wilgotną szmatką z niewielką ilością delikatnego detergentu.

6. OCHRONA ŚRODOWISKA



Urządzenie podlega dyrektywie WEEE 2002/96/EC. Symbol obok oznacza, że produkt musi być utylizowany oddzielnie i powinien być dostarczany do odpowiedniego punktu zbierającego odpady. Nie należy go wyrzucać razem z odpadami gospodarstwa domowego. Aby uzyskać więcej informacji, należy skontaktować się z przedstawicielem przedsiębiorstwa lub lokalnymi władzami odpowiedzialnymi za zarządzanie odpadami.

ST 722

nr indeksu: 114810

**TACHOMETR
OPTYCZNY**

Wyprodukowano na Tajwanie
Importer: BIALL Sp. z o.o.
ul. Barniewicka 54C
80-299 GDAŃSK
www.biall.com.pl

ST 723

nr indeksu: 114812

**TACHOMETR
OPTYCZNY I DOTYKOWY**

Wyprodukowano na Tajwanie
Importer: BIALL Sp. z o.o.
ul. Barniewicka 54C
80-299 GDAŃSK
www.biall.com.pl