

INSTRUKCJA OBSŁUGI



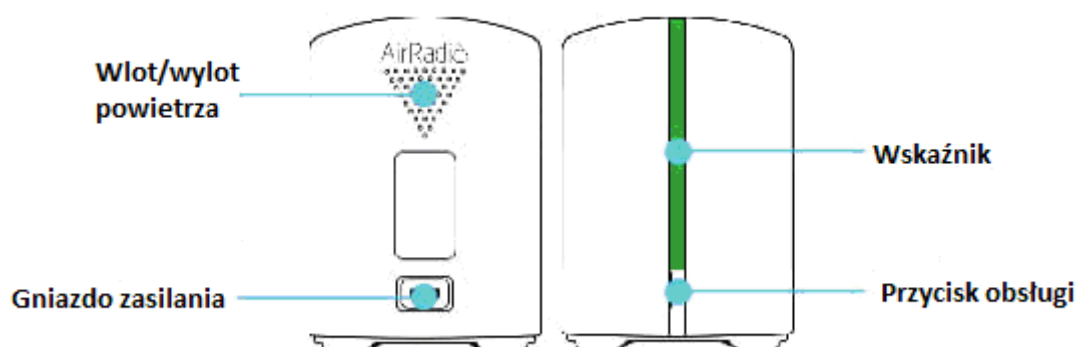
**A2SE Monitor jakości powietrza PM 2,5,
PM10, Temp, Wilg, WiFi**

1. Wprowadzenie

Monitor jakości powietrza A2-SE należy obsługiwać w połączeniu z aplikacją na urządzenia mobilne „Air Radio” z systemem operacyjnym IOS lub Android. W związku z tym, że produkt jest stale unowocześniany, pewne informacje zawarte w niniejszej instrukcji mogą stracić na aktualności.



2. Opis przyrządu



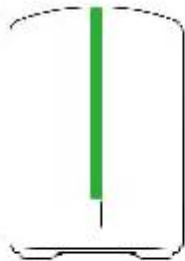
3. Charakterystyka

Urządzenie A2-SE posiada wbudowany czujnik, dzięki któremu możemy monitorować ilość pyłów PM2.5 i PM10 w otoczeniu oraz przeprowadzać pomiar temperatury i wilgotności powietrza. Dane te za pomocą urządzenia i sieci WIFI zostają przesłane do aplikacji Air Radio i zapisane. Dzięki aplikacji mamy również możliwość odczytywania danych pomiarowych w czasie rzeczywistym na urządzeniu mobilnym.

4. Instrukcja sygnalizacji wizualnej paska LED

Tryb normalnej pracy

Urządzenie monitoruje stężenie pyłu PM2.5 w powietrzu, informację o stanie powietrza możemy odczytać za pomocą wskaźnika LED i trzech różnych kolorów, które go określają:



Zielony

$0 \leq \text{PM2.5} \leq 35$

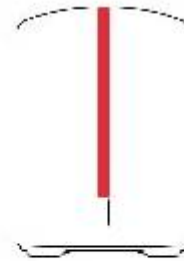
Stan powietrza: doskonały



Żółty

$35 < \text{PM2.5} \leq 115$

Stan powietrza: dobry



Czerwony

$115 < \text{PM2.5} \leq 999$

Stan powietrza: poważne zanieczyszczenie

Połączenie z siecią

- W czasie łączenia z siecią WIFI wskaźnik miga z dużą intensywnością (k. 5 razy/s) w kolorze żółtym
- Trzykrotny sygnał świetlny wskaźnika LED w kolorze zielonym informuje o zakończeniu procesu łączenia i uzyskaniu połączenia z siecią WIFI
- Czerwony sygnał świetlny oznacza problemy z uzyskaniem połączenia

Niski poziom zasilania

- Dziesięciokrotny czerwony sygnał świetlny oznacza niski poziom zasilania. Urządzenie wyłączy się automatycznie

5. Przycisk funkcyjny

- Naciśnij i przytrzymaj przycisk dłużej niż 3 sekundy aby włączyć lub wyłączyć urządzenie
- Naciśnij przycisk 3-5 razy pod rząd, aby rozpocząć proces łączenia urządzenia z siecią
- W celu anulowania procesu łączenia z siecią należy nacisnąć i przytrzymać przycisk przez k. 3 sekundy

6. Rozpoczęcie użytkowania

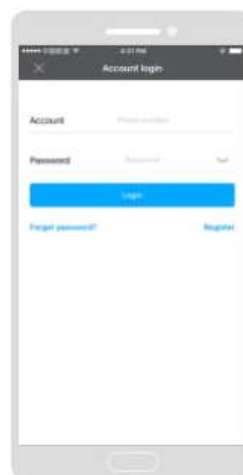
1. Z jednej strony, jeśli miernik nie jest podłączony do żadnego routera po włączeniu, to automatycznie przechodzi do trybu adaptacji sieci. Urządzenie będzie sygnalizować ten proces migającym żółtym sygnałem świetlnym na pasku LED. Z drugiej strony, jeśli zachodzi potrzeba podłączenia nowego routera należy nacisnąć przycisk szybkim ruchem 3-5 razy, aby przejść do nawiązywania nowego połączenia. W celu przerwania nawiązywania nowego połączenia należy nacisnąć i przytrzymać przycisk przez dłużej niż 1 sekundę.
2. Procedura adaptacji do sieci:

1 Pobrać aplikację (pominąć ten krok jeśli aplikacja została pobrana wcześniej)



*Upewnić się, że urządzenie mobilne jest podłączone do sieci WIFI. 5G nie jest dostępne.

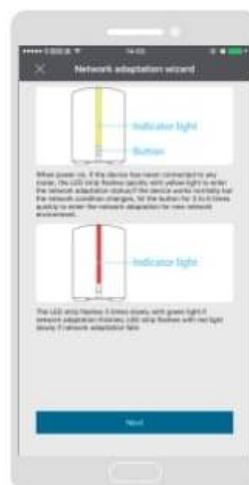
2 Logowanie
Otworzyć aplikację i zalogować się (jeśli nie zakładano konta, najpierw zarejestrować się)



3 Zeskanować kod QR na ekranie informacyjnym urządzenia, aby powiązać urządzenia



4 Gotowość do nawiązania połączenia



5

Wpisać poprawną nazwę sieci i hasło



Przed naciśnięciem przycisku „bind” należy upewnić się, że pasek LED na urządzeniu miga w kolorze żółtym

A. Trzykrotny sygnał świetlny w kolorze zielonym oznacza, że adaptacja do sieci została zakończona

B. Podczas problemu z adaptacją do sieci wskaźnik LED miga w kolorze czerwonym



Uwaga:

1) Jeśli adaptacja nie zakończy się w określonym czasie, zostaje ona anulowana

2) Miernik automatycznie połączy się ponownie po rozłączeniu. Wskaźnik LED będzie migał w kolorze czerwonym, aby zasygnalizować konieczność wykonania ponownej adaptacji po 5 minutach, w których nie udało się nawiązać ponownego połączenia

3) Dane zebrane przez miernik są ładowane na serwer co 10s

7. Zasilanie

1. Istnieje możliwość zasilania urządzenia z dwóch źródeł:



Wbudowany pojedynczy akumulator litowy



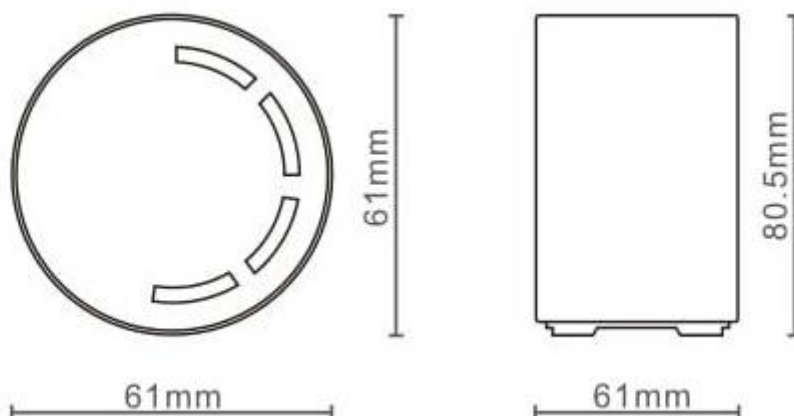
Zasilacz zewnętrzny

2. Jeżeli urządzenie zostanie podłączone do zewnętrznego źródła zasilania - ładowanie wbudowanego akumulatora rozpocznie się automatycznie. Po osiągnięciu przez akumulator maksymalnego poziomu naładowania proces ten zostanie automatycznie zakończony.

3. Jeżeli urządzenie jest zasilane przez wbudowany akumulator, a poziom jego naładowania spadnie poniżej dopuszczalnego poziomu pozwalającego na poprawną pracę przyrządu, zostanie wyświetlony dziesięciokrotny czerwony sygnał świetlny na pasku LED i urządzenie zostanie automatycznie wyłączone.

4. Jeżeli urządzenie jest wyłączone, a zasilacz zewnętrzny jest podłączony do urządzenia, następuje automatyczne ładowanie wbudowanego akumulatora, ale urządzenie tego nie sygnalizuje.

8. Specyfikacja



•Średnica: 61 mm

•Wysokość: 80.5 mm

•Masa: 60g

•Budowa:

Obudowa zewnętrzna wykonana z plastiku ABS

9. Specyfikacja techniczna

Zasilanie	Akumulator / Zasilacz zewnętrzny	
Komunikacja	WIFI	
Wyświetlacz	Pasek LED / Aplikacja mobilna	
Zasilacz	5V / 1A	
Akumulator	Bateria litowa pojedyncza	
Temp. użytkowania	0°C ~50°C	
Zakres	Temperatura	-20°C~+70°C (±2°C)
	Wilgotność	0~100%RH (±5%RH)
	PM2.5	0~999 μ g/m ³ (±10%)
	PM10	0~999 μ g/m ³ (±10%)

•CZUJNIKI I POMIARY

PM2.5 (cząstki wdychane)

Zakres: 0~999 μ g/m³

Dokładność: ±10%

Rozdzielczość: 1 μ g/m³

Temperatura

Zakres: -20°C~+70°C

Dokładność: ±2°C

Rozdzielczość: 1°C

PM10 (cząstki wdychane)

Zakres: 0~999 μ g/m³

Dokładność: ±10%

Rozdzielczość: 1 μ g/m³

Wilgotność

Zakres: 0~100%RH

Dokładność: ±5%RH

Rozdzielczość: 1%RH

10.FAQ

1) Brak odpowiedzi po naciśnięciu i przytrzymaniu przycisku

- A. Akumulator jest wyczerpany, podłącz zasilacz w celu naładowania
- B. Uszkodzenie przewodu zasilania lub przewodu ładowania USB
- C. Uszkodzony miernik – zwrócić do dystrybutora w celu naprawy

2) Aplikacja wskazuje, że miernik nie podłączony

- A. Brak zasilania
- B. Miernik nie jest podłączony do WIFI
- C. Uszkodzenie modułu WIFI w mierniku
- D. Urządzenie nie jest połączone z siecią

3) Urządzenie nie może się zaadaptować do sieci

- A. Upewnić się, że urządzenie mobilne jest prawidłowo podłączone do sieci WIFI
- B. Upewnić się, że nazwa sieci WIFI i hasło są prawidłowo wpisane

4) Powiązanie nie udaje się przy dodawaniu nowego urządzenia

- A. Kod QR nie jest prawidłowo zeskanowany
- B. Miernik jest powiązany z innym urządzeniem
- C. Miernik nie jest zarejestrowany przez producenta

11. Ochrona środowiska



Urządzenie spełnia dyrektywę WEEE 2002/96/EC. Symbol obok oznacza, że produkt musi być utylizowany oddzielnie i powinien być dostarczany do odpowiedniego punktu zbierającego odpady. Nie należy go wyrzucać razem z odpadami gospodarstwa domowego.

Aby uzyskać więcej informacji, należy skontaktować się z przedstawicielem przedsiębiorstwa lub lokalnymi władzami odpowiedzialnymi za zarządzanie odpadami.

AW:2020-05-27

nr kat.:114431

**A2SE Monitor jakości powietrza
PM 2,5, PM10, Temp, Wilg, WiFi**

**Wyprodukowano w Chinach
Importer: BIALL Sp. z o.o.
ul. Barniewicka 54c
80-299 GDAŃSK
www.biall.com.pl**