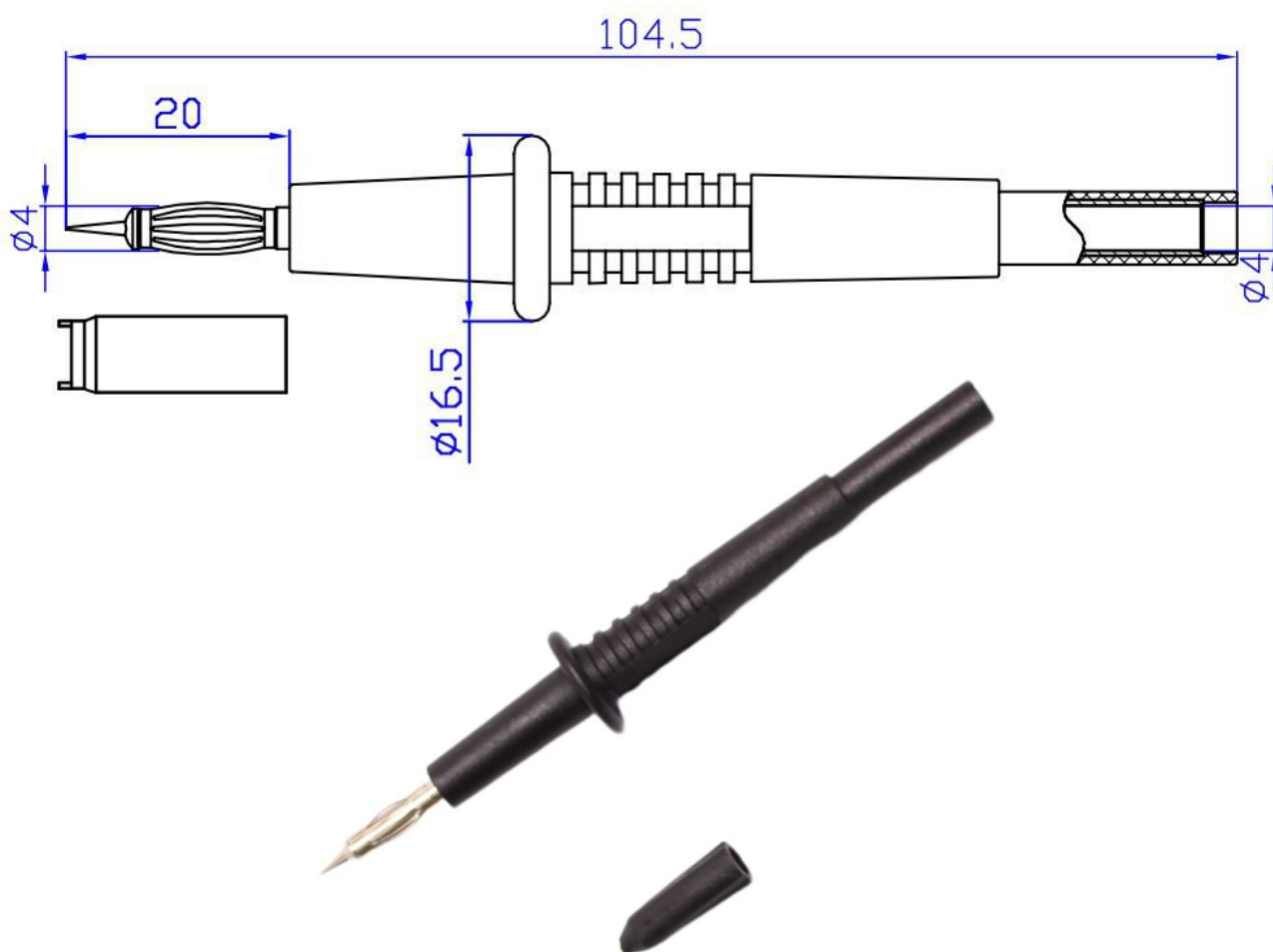


Sonda pomiarowa gn. 4mm wtykana CAT II 1000V, 32A, czarna

Nr kat: 112862

Cechy:

- standardowa sonda pomiarowa z gniazdem 4 mm
- wtykana sprężynowa końcówka 4 mm z nasadką ochronną

**Specyfikacja:**

Średnica gniazda	4 mm
Prąd roboczy	32A (max)
Napięcie pracy	CAT II 1000V
materiał części stykowych	Miedź berylowa, niklowany
Izolacja	PA
Długość	105 mm
Kolor	Czarny

