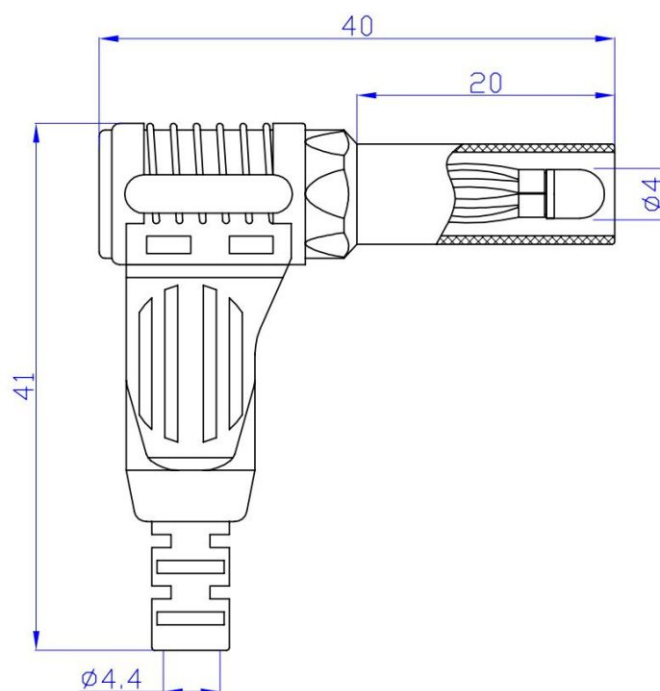


Cechy:

- Bezpieczny wtyk kątowy $\varnothing 4$ mm typu lamelkowego
- z zabezpieczeniem przed dotykiem części metalowej (sztywna tuleja osłonowa + kapturek)
- przyłącze przewodów do 2,5mm², \varnothing zew. 4,2mm lutowane.



Specyfikacja:

| | |
|---------------------------|------------------------------------|
| Średnica wtyku | 4 mm |
| Prąd roboczy | 32 A (max) |
| Napięcie pracy | CAT II 1000V |
| Rodzaj przyłącza | lutowane, otwór o średnicy 4,4 mm |
| Materiał części stykowych | Mosiądz, miedź berylowa, niklowany |
| Izolacja | Nylon |
| Długość | 41 mm |
| Kolor | Czarny |

