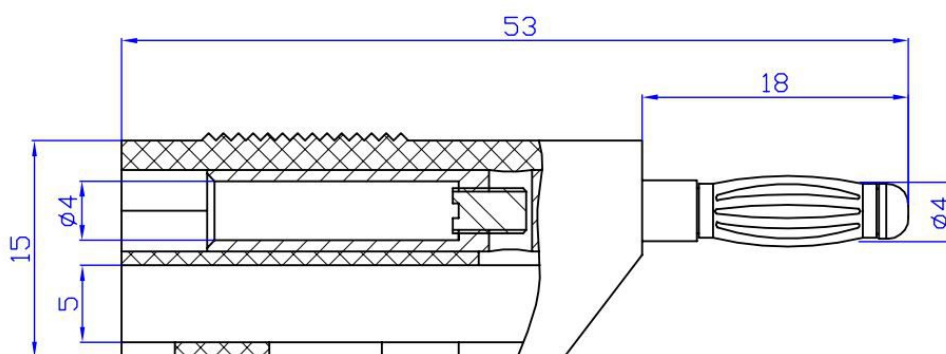


Wtyk banan 4mm do poł. wież. WW403-BU 50V=/30V~ 24A niebieski  
 Nr kat: 112844

### Cechy:

- wtyk typu lamelkowego o średnicy 4 mm
- wtyk umieszczony na stałe w osłonie izolacyjnej
- współosiowy otwór o średnicy 4 mm do połączeń wieżowych
- Zgodne z dyrektywą 2002/95/EC (RoHS)



### Specyfikacja:

Średnica wtyku	4 mm
Prąd roboczy	32 A (max)
Napięcie pracy	60 VDC / 30 VAC
Rodzaj przyłącza	przykręcane, otwór o średnicy 3 mm
Materiał części stykowych	Mosiądz, miedź berylowa, niklowany
Izolacja	Nylon
Zakres temperatur	-20°C+80°C
Długość	53 mm
Kolor	Niebieski

