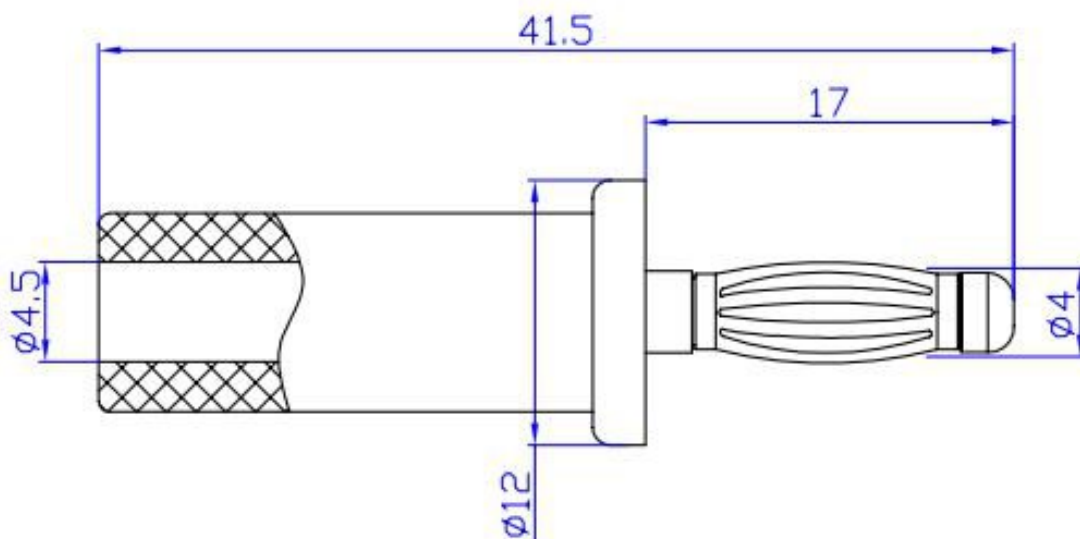


Wtyk banan 4mm WB420-R 50V=/30V~ 24A czerwony
Nr kat: 112830

Cechy:

- wtyk typu lamelkowego o średnicy 4 mm
- wtyk wkręcany w osłonę izolacyjną
- osłona izolacyjna z kołnierzem



Specyfikacja:

Średnica wtyku	4 mm
Prąd roboczy	24 A (max)
Rodzaj przyłącza	Przykręcane, otwór na przewód o średnicy Ø4,5 mm
Napięcie pracy	<60V DC, <30V AC
Materiał części stykowych	Mosiądz, niklowany
Izolacja	ABS
Długość	42 mm
Kolor	Czerwony

