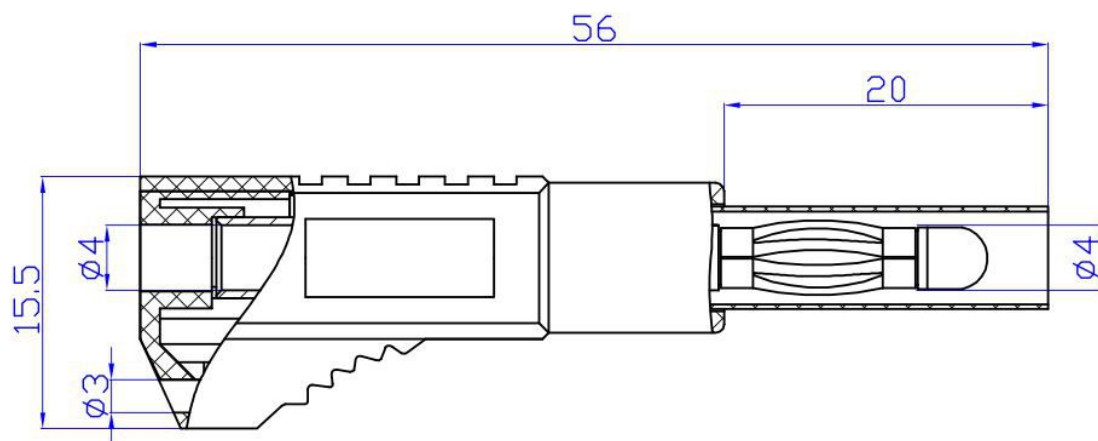


Wtyk banan bezp. 4mm do poł. wież. WW450-R 32A czerwony  
 Nr kat: 112793

### Cechy:

- wtyk typu lamelkowego o średnicy 4 mm
- wtyk umieszczony w otwieranej osłonie izolacyjnej
- wtyk osłonięty przesuwaną tuleją izolacyjną
- współosiowy otwór o średnicy 4 mm do połączeń wieżowych
- Oznakowanie CE (bezpieczeństwo i/lub EMC)
- Zgodne z dyrektywą 2002/95/EC (RoHS)



### Specyfikacja:

Średnica wtyku	4 mm
Prąd roboczy	32 A (max)
Napięcie pracy	CAT II 600V
Rodzaj przyłącza	lutowane, otwór o średnicy 2,2 mm
Materiał części stykowych	Mosiądz, miedź berylowa, niklowany
Izolacja	Nylon
Zakres temperatur	-20°C+70°C
Długość	56 mm
Kolor	Czerwony

