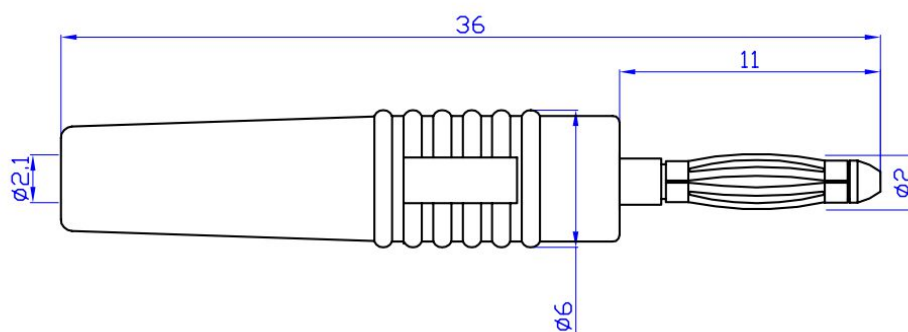


Wtyk banan 2mm WB205-R 50V=/30V~ 10A czerwony
 Nr kat: 112791

Cechy:

- wtyk typu lamelkowego o średnicy 2 mm
- wtyk wciskany w osłonę izolacyjną
- elastyczna osłona odporna na zgniecenie
- Zgodne z dyrektywą 2002/95/EC (RoHS)



Specyfikacja:

Średnica wtyku	2 mm
Prąd roboczy	10 A (max)
Napięcie pracy	60 VDC / 30 VAC
Rodzaj przyłącza	Lutowane, otwór o średnicy 1,5mm ²
Materiał części stykowych	Mosiądz, miedź berylowa, złocona
Izolacja	Elastyczna PVC
Zakres temperatur	-20°C+80°C
Długość	36 mm
Kolor	Czerwony

