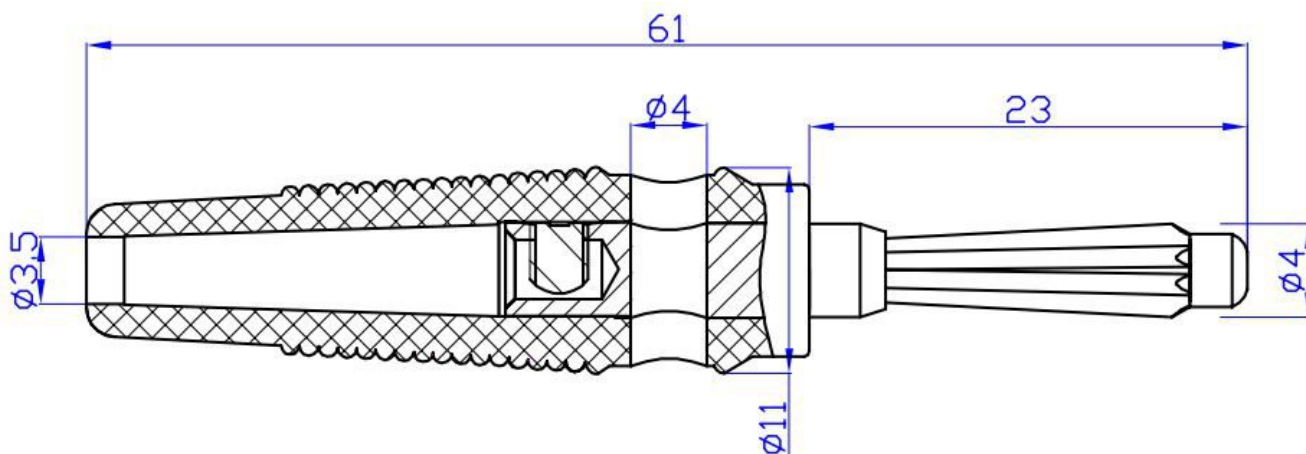


Cechy:

- wtyk typu banan o średnicy 4mm
- wtyk wciskany w osłonę izolacyjną
- poprzeczny otwór o śr. 4 mm do dodatkowych podłączeń np. z innym wtykiem bananowym



Specyfikacja:

Średnica wtyku	4 mm
Prąd roboczy	32 A (max)
Rodzaj przyłącza	Przykręcane, otwór na przewód o średnicy Ø3,5 mm
Napięcie pracy	<60V DC, <30V AC
Materiał części stykowych	Miedź fosforowa, mosiądz, nikielowany
Izolacja	PVC
Długość	61 mm
Kolor	Czarny

