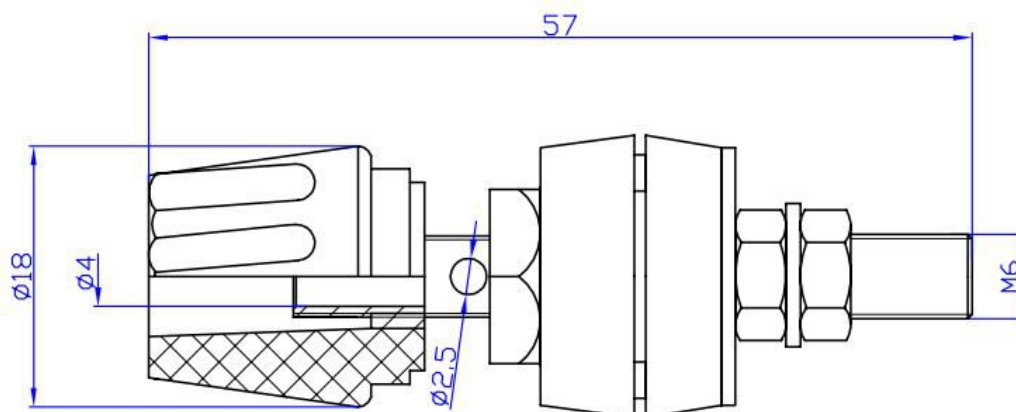


Gniazdo panelowe 4mm z zaciskiem GLZ932-R 50A, czerwone  
Nr kat: 112758

### Cechy:

- zacisk laboratoryjny ze trzpieniem M6 i poprzecznym otworem o średnicy 2,5mm do połączeń
- wykonanie z przepustami izolacyjnymi
- do stosowania w produkcji aparatury pomiarowej, tablicach laboratoryjnych itp.
- gniazdo na duże prądy
- Zgodne z dyrektywą 2002/95/EC (RoHS)



### Specyfikacja:

Średnica gniazda	4 mm
Prąd roboczy	50 A (max)
Napięcie pracy	<60V DC, <30V AC
Materiał części stykowych	Mosiądz, niklowany
Izolacja	ABS
Długość	57 mm
Kolor	Czerwony

