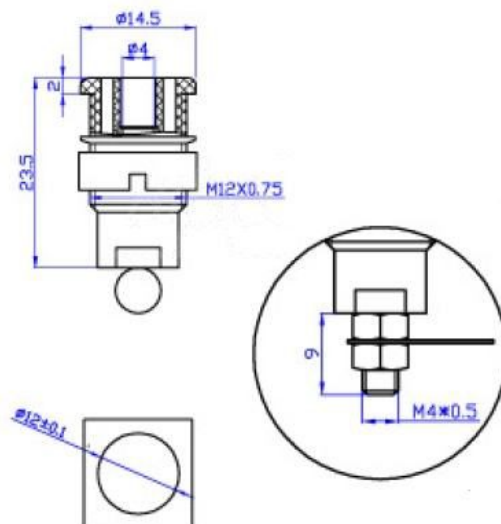


Gniazdo panelowe bezp. 4mm GLP301 32A CAT II 1000V



Nr kat: 112750



czarny

Nr kat: 112754



niebieski

Nr kat: 112753



zielony

Nr kat: 112752



żółty

Nr kat: 112751



czerwony

