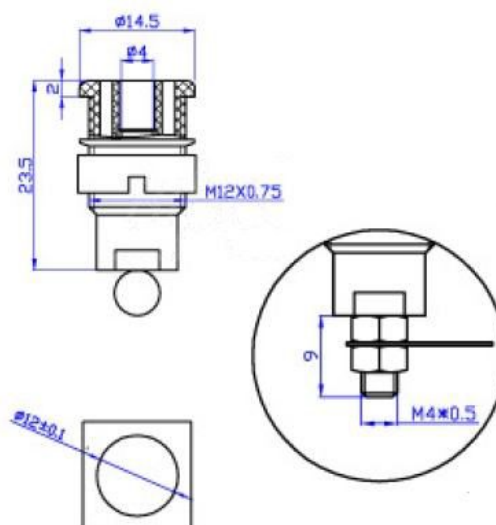


Cechy:

- gniazdo bezpieczne o średnicy 4mm
- przykręcane nakrętką pierścieniową M12x0,75
- do stosowania w produkcji aparatury pomiarowej, tablicach laboratoryjnych itp.
- przystosowane do współpracy z bezpiecznymi wtykami banan 4mm ze sztywnym kołnierzem
- Oznakowanie CE (bezpieczeństwo i/lub EMC)
- Zgodne z dyrektywą 2002/95/EC (RoHS)



Specyfikacja:

Średnica gniazda	4 mm
Prąd roboczy	32 A (max)
Napięcie pracy	1000 V
Rodzaj przyłącza	Przykręcane lub lutowane
Materiał części stykowych	Mosiądz, niklowany
Izolacja	Nylon
Zakres temperatur	-20°C+80°C
Długość	32,5 mm
Kolor	Niebieski

