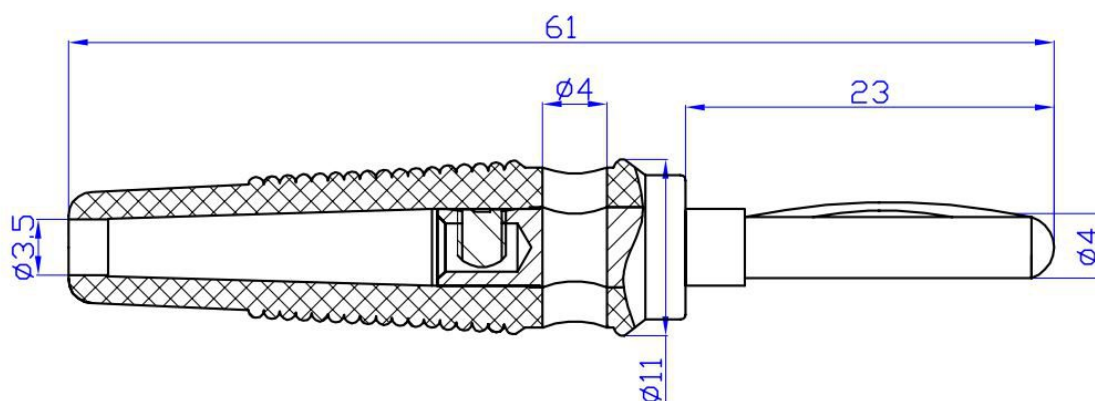


Wtyk banan 4mm WB412-BK 50V=/30V~ 24A czarny

Nr kat: 112748

### Cechy:

- wtyk typu banan o średnicy 4mm z pojedynczą sprężyną
- wtyk wciskany w osłonę izolacyjną
- poprzeczny otwór o śr. 4 mm do dodatkowych podłączeń np. z innym wtykiem bananowym
- elastyczna osłona odporna na zgniecenie
- Zgodne z dyrektywą 2002/95/EC (RoHS)



### Specyfikacja:

Średnica wtyku	4 mm
Prąd roboczy	24 A (max)
Napięcie pracy	60 VDC / 30 VAC
Rodzaj przyłącza	przykręcane, otwór o średnicy 3,5 mm
Materiał części stykowych	Mosiądz, miedź berylowa, niklowany
Izolacja	PVC
Zakres temperatur	-25°C+75°C
Długość	61 mm
Kolor	Czarny

