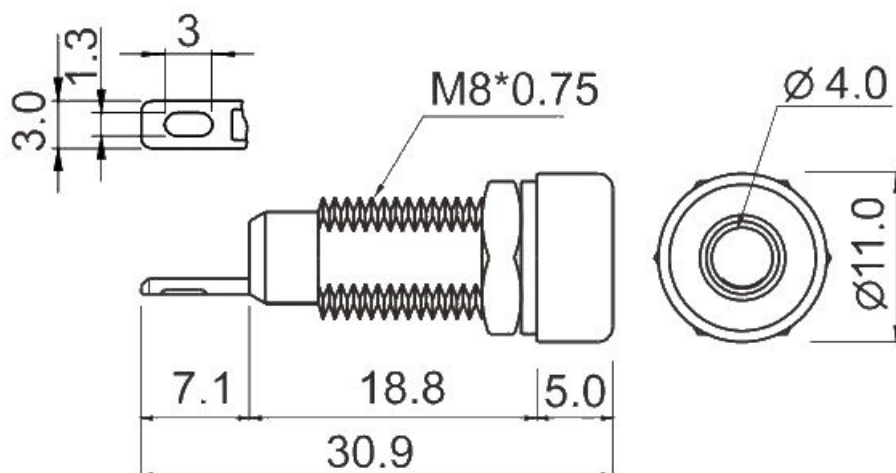


Gniazdo panelowe 4mm GL5-GN 10A, zielony

Nr kat: 112164

**Cechy:**

- wykonanie bez przepustów

**Specyfikacja:**

Gniazdo	Ø4 mm
Prąd roboczy	10 A (max)
Grubość panelu	10 mm (max)
Wytrzymałość elektr.	DC500V 100MΩ, AC 1000V przez 1 min
Zakres temperatur	-20°C+80°C
Rodzaj przyłącza	lutowane
Materiał części stykowych	Mosiądz, niklowany
Izolacja	Nylon
Długość	31 mm
Kolor	Zielony

