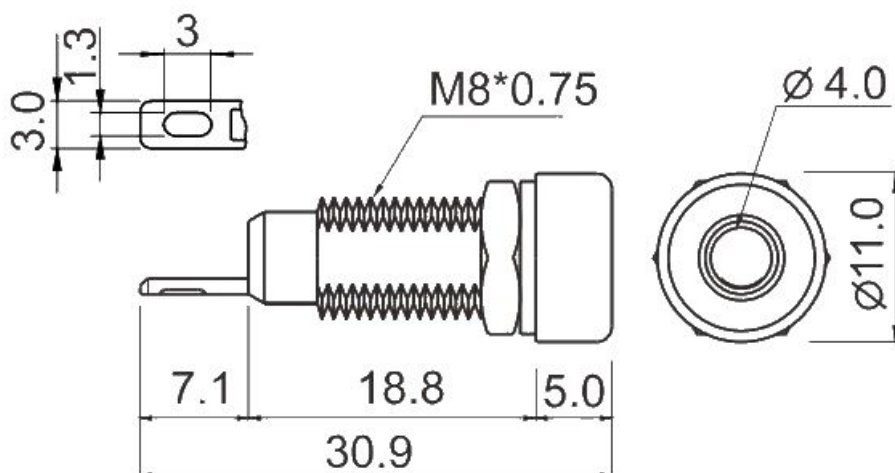


Gniazdo panelowe 4mm GL5-R 10A, czerwony  
 Nr kat: 112163

### Cechy:

- wykonanie bez przepustów



### Specyfikacja:

Gniazdo	Ø4 mm
Prąd roboczy	10 A (max)
Grubość panelu	10 mm (max)
Wytrzymałość elektr.	DC500V 100MΩ, AC 1000V przez 1 min
Zakres temperatur	-20°C+80°C
Rodzaj przyłącza	lutowane
Materiał części stykowych	Mosiądz, niklowany
Izolacja	Nylon
Długość	31 mm
Kolor	Czerwony

