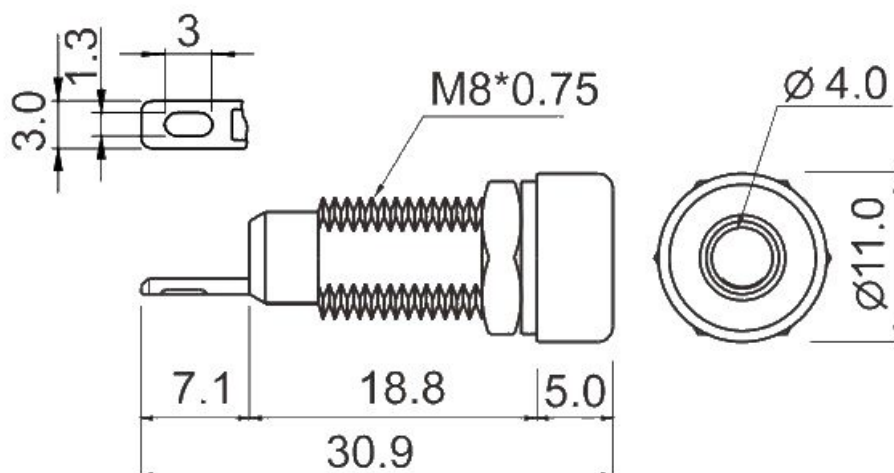


Gniazdo panelowe 4mm GL5-BK 10A, czarny
 Nr kat: 112162

Cechy:

- wykonanie bez przepustów



Specyfikacja:

Gniazdo	$\varnothing 4$ mm
Prąd roboczy	10 A (max)
Grubość panelu	10 mm (max)
Wytrzymałość elektr.	DC500V 100M Ω , AC 1000V przez 1 min
Zakres temperatur	-20°C+80°C
Rodzaj przyłącza	lutowane
Materiał części stykowych	Mosiądz, niklowany
Izolacja	Nylon
Długość	31 mm
Kolor	Czarny

