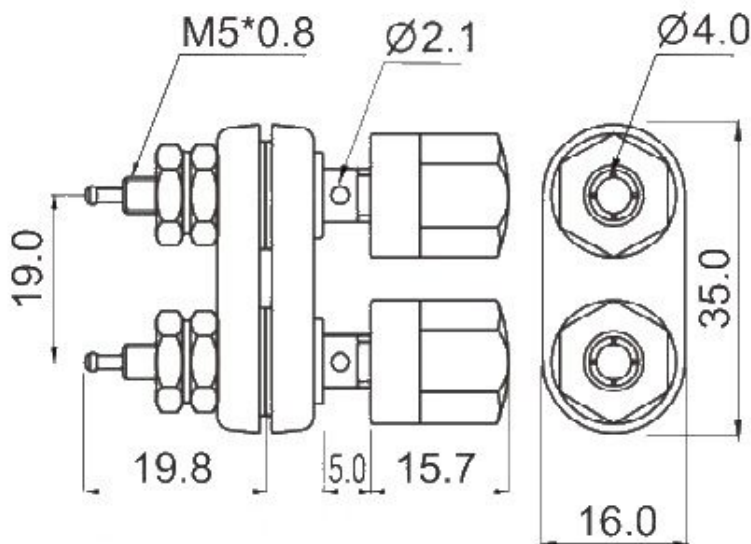


Cechy:

- trzpień zacisku o średnicy 6 mm z poprzecznym otworem o średnicy 2,1mm do podłączania przewodów
- wykonanie ze wspólnym przepustem
- gniazdo laboratoryjne z zaciskiem podwójne o średnicy 4 mm ze standardowym rozstawem gniazd 19 mm



Specyfikacja:

Gniazdo	Ø4 mm
Prąd roboczy	10 A (max)
Zakres temperatur	-20°C+80°C
Rodzaj przyłącza	lutowane lub przykręcane
Materiał części stykowych	Mosiądz, niklowany
Izolacja	Nylon
Długość	45 mm

