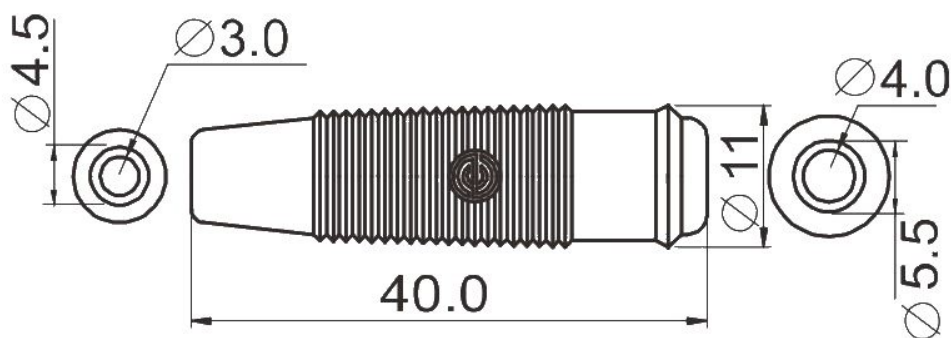


Gniazdo 4mm na przewód GP107-R 10A czerwony

Nr kat: 112149

Cechy:

- gniazdo wciskane w osłonę izolacyjną
- gniazdo zagłębione w osłonie chroni przed przypadkowym dotykiem
- elastyczna osłona odporna na zgniecenie

**Specyfikacja:**

| | |
|---------------------------|--|
| Gniazdo | Ø4 mm |
| Prąd roboczy | 30 A (max) |
| Napięcie pracy | <60V DC, <30V AC |
| Wytrzymałość elektr. | DC500V 100MΩ, AC 1500V przez 1 min |
| Zakres temperatur | -20°C+80°C |
| Rodzaj przyłącza | lutowane, otwór na przewód o średnicy <Ø4 mm |
| Materiał części stykowych | Mosiądz, niklowany |
| Izolacja | PVC |
| Długość | 40 mm |
| Kolor | Czerwony |

