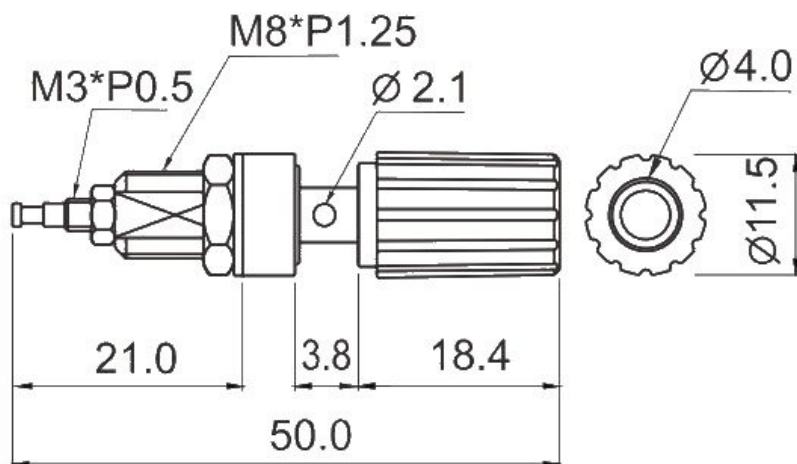


Gniazdo panelowe 4mm z zaciskiem GL09-BK 10A, czarny
 Nr kat: 112146

Cechy:

- wykonanie bez przepustów, mocowanie nakrętką M8x0,75
- otwór poprzeczny o średnicy 2,1 mm do pewnego mocowania przewodu
- zacisk pod widełki 5,5 mm, max grubość 5 mm



Specyfikacja:

Gniazdo	Ø4 mm
Prąd roboczy	10 A (max)
Wytrzymałość elektr.	DC500V 100MΩ, AC 1000V przez 1 min
Zakres temperatur	-20°C+80°C
Rodzaj przyłącza	lutowane
Materiał części stykowych	Mosiądz, niklowany
Izolacja	Nylon
Długość	50 mm
Kolor	Czarny

