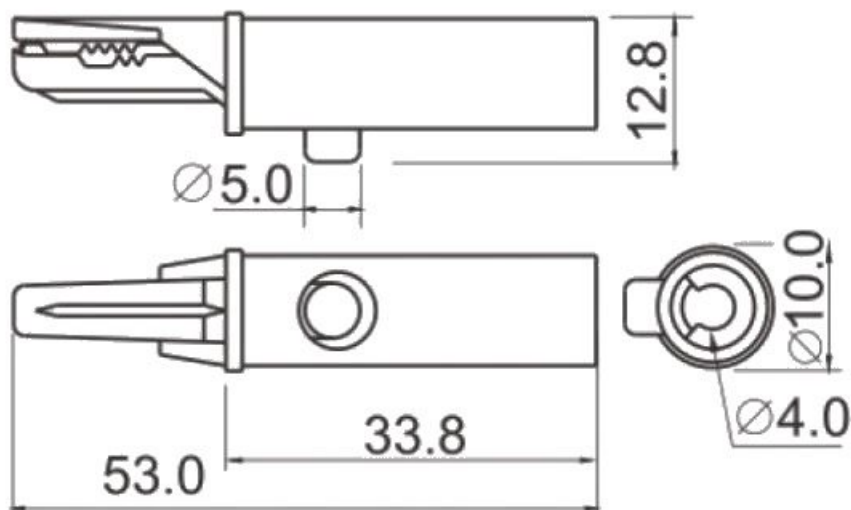


### Cechy:

- gniazdo do podłączania typowych wtyków systemów o średnicy 4mm
- precyzyjne płaskie powierzchnie do uchwytu drobnych detali
- Zgodne z dyrektywą 2002/95/EC (RoHS)



### Specyfikacja:

Gniazdo	Ø4 mm
Prąd roboczy	3 A (max)
Wytrzymałość elektr.	DC500V 100MΩ, AC 1500V przez 1 min
Zakres temperatur	-20°C+80°C
Zakres rozwarcia szczęk	6 mm
Materiał części stykowych	Mosiądz, niklowany
Izolacja	ABS
Długość	53 mm
Kolor	Czarny

