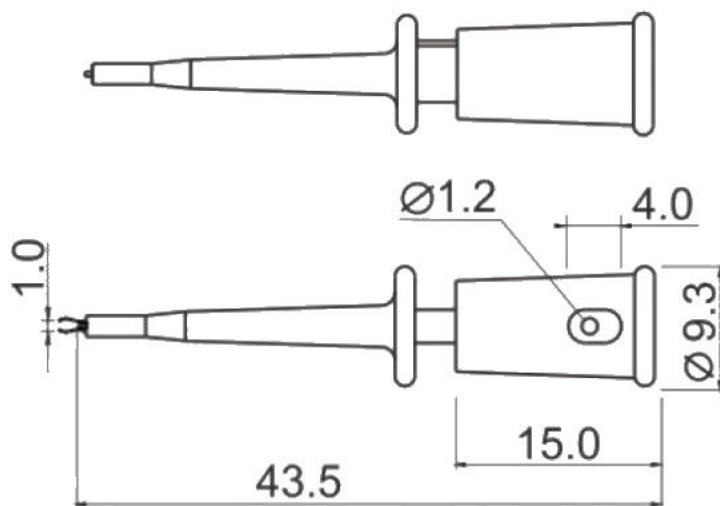


Chwytek pazurkowy MINI H105A-BK 3A, czarny
Nr kat: 112018

Cechy:

- bezpieczny chwytak probierczy pazurkowy z elastycznym trzonkiem
- chwytak odpowiedni do przylutowania przewodu pomiarowego o średnicy ok. 1,2 mm max
- obejmowany przewód o średnicy 0,9 mm
- miniaturowy chwytak przeznaczony specjalnie do testowania układów scalonych o gęstości wyprowadzeń nawet 1,27 mm



Specyfikacja:

Prąd roboczy	3 A (max)
Zakres temperatur	-20°C+80°C
Rodzaj przyłącza	lutowane, przewód o średnicy 1.2 mm
Materiał części stykowych	Brąz fosforowy
Izolacja	Nylon
Długość	43,5 mm
Kolor	Czarny

