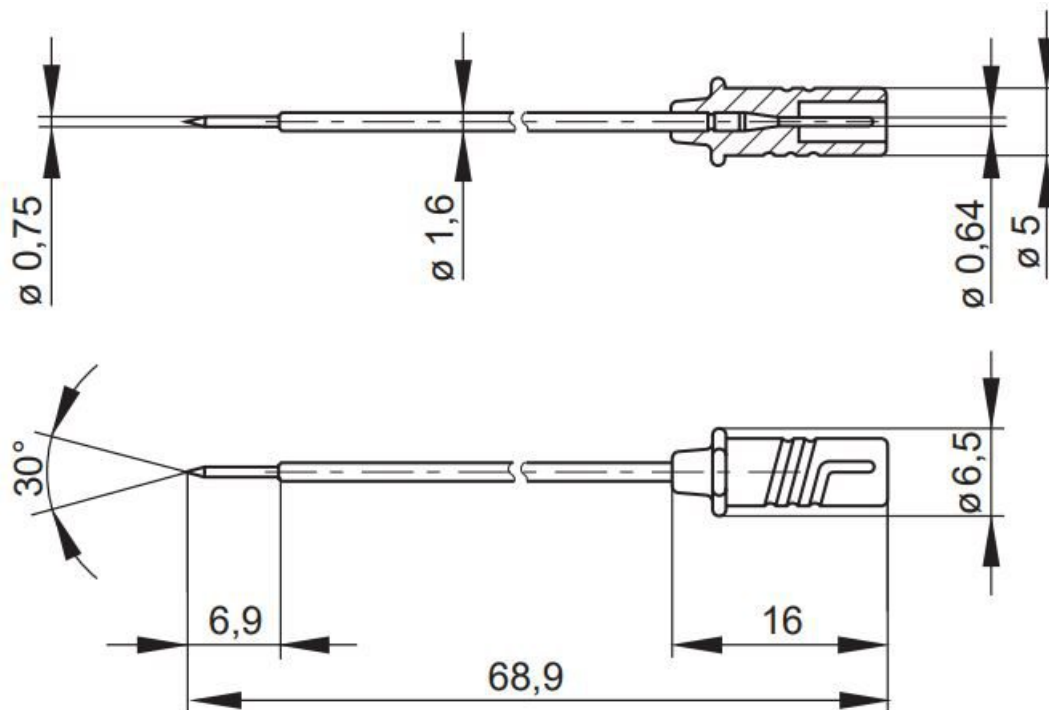


Sonda pomiarowa PRUEF 064 FT-BK, 1A, czarny

Nr kat: 109550

### Cechy:

- miniaturowa precyzyjna sonda probiercza
- ostra i cienka końcówka probiercza odpowiednia do układów SMD zapewnia pewny kontakt



### Specyfikacja:

Gniazdo	$\varnothing 0,64$ mm
Prąd roboczy	1 A (max)
Napięcie pracy	60 DC / 30 V AC
Zakres temperatur	-25°C+70°C
Materiał części stykowych	Mosiądz, stal nierdzewna
Izolacja	PBT
Długość	69 mm
Kolor	Czarny

