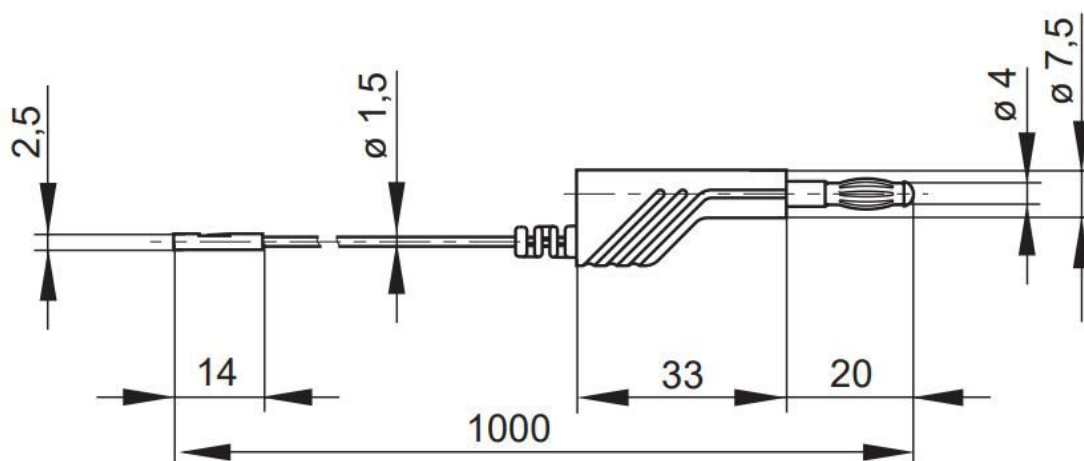


Cechy:

- Formowany wtryskowo przewód pomiarowy ze sprężynową wtyczką o średnicy 4 mm
- gniazdem o średnicy 4 mm do dalszego podłączenia oraz izolowanym gniazdem do słupka okrągłego 0,64 mm i słupka prostokątnego 0,64 mm.
- bardzo elastyczny przewód pleciony 0,25 mm².



Specyfikacja:

Gniazdo	Ø4 mm
Prąd roboczy	3 A (max)
Napięcie pracy	60 DC / 30 V AC
Zakres temperatur	-15°C+70°C
Materiał części stykowych	Mosiądz, Miedź berylowa
Izolacja	PVC / PPO
Długość	100 cm
Kolor	Czerwony

