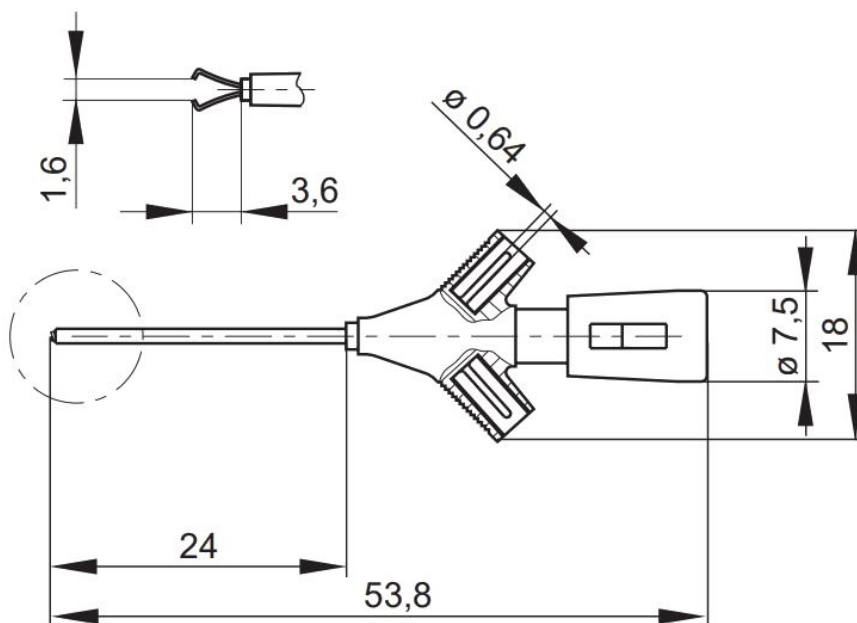


Cechy:

- bezpieczny chwytak probierczy pazurkowy z elastycznym trzonkiem
- miniaturowy chwytak idealny do przyłączeń pomiarowych w mikroelektronice i układach w technice SMD



Specyfikacja:

Gniazdo	Ø0,64 mm
Natężenie pracy	2 A (max)
Napięcie pracy	60V= / 30V~
Zakres temperatur	-25°C+70°C
Zakres rozwarcia szczęk	1,6 mm
Materiał części stykowych	Mosiądz, złocony
Izolacja	PBT
Długość	54 mm
Kolor	Czerwony

