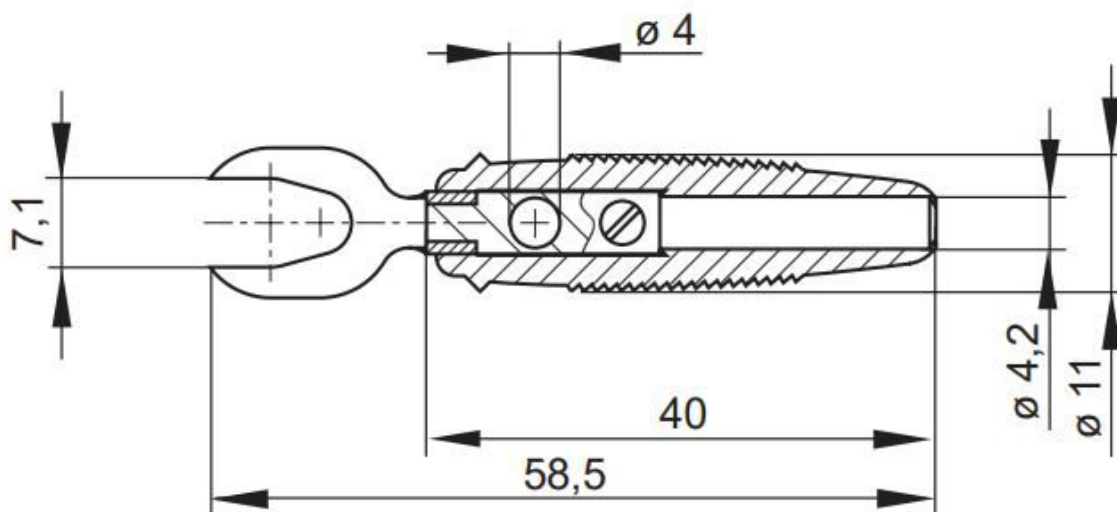


Wtyk widelkowy na przewód KB2-BK 60V= /30V~, 30A czarny

Nr kat: 109530

Cechy:

- widelki połączone galwanicznie z korpusem
- korpus wtyczki wciskany w osłonę izolacyjną
- poprzeczny otwór o średnicy 4mm do innych połączeń
- widelki umożliwiają podłączenie pod zaciski laboratoryjne i śruby M4-M7
- elastyczna osłona odporna na zgniecenie



Specyfikacja:

Prąd roboczy	30 A (max)
Napięcie pracy	60V DC / 30V AC
Zakres temperatur	-25°C÷70°C
Rodzaj przyłącza	Przykręcane, otwór na przewód Ø1,5 mm
Materiał części stykowych	Mosiądz, niklowany
Izolacja	PVC-P
Długość	58,5 mm
Kolor	Czarny

