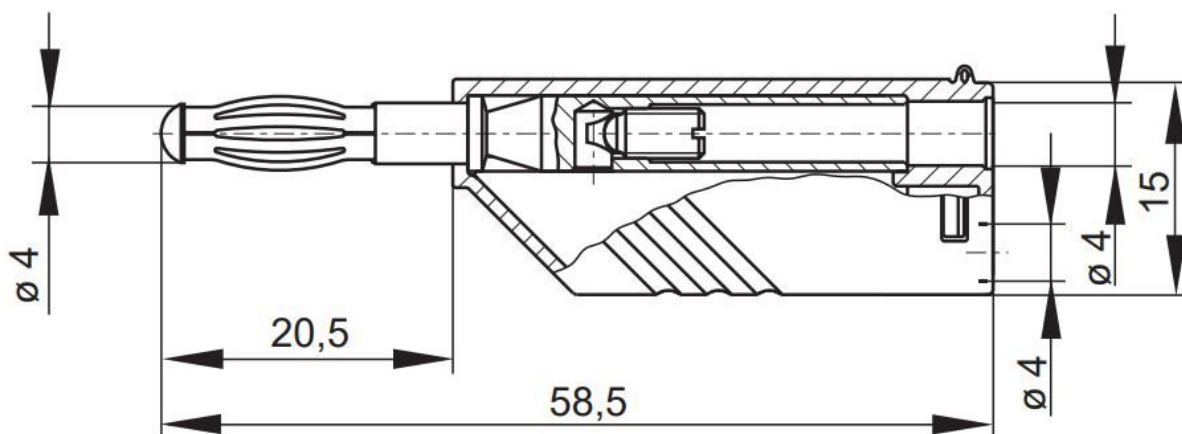


Wtyk banan 4mm do poł. wież. LAS N WS-GN 24A zielony

Nr kat: 109529

Cechy:

- złącze do budowy wieży z przykręcanym złączem dla przewodów od 0,5 mm² do 1,5 mm²
- średnica zewnętrzna przewodu max. 4,2 mm
- wtyk 4 mm z obudowaną sprężyną
- Prosty montaż dzięki systemowi zatraskowemu

**Specyfikacja:**

Wtyk	Ø4 mm
Prąd roboczy	24 A (max)
Napięcie pracy	60 DC / 30 V AC
Zakres temperatur	-15°C+70°C
Rodzaj przyłącza	Przykręcane, otwór na przewód o średnicy Ø0,5 - 1,5 mm
Materiał części stykowych	Mosiądz, niklowany
Izolacja	PA
Długość	59 mm
Kolor	Zielony

