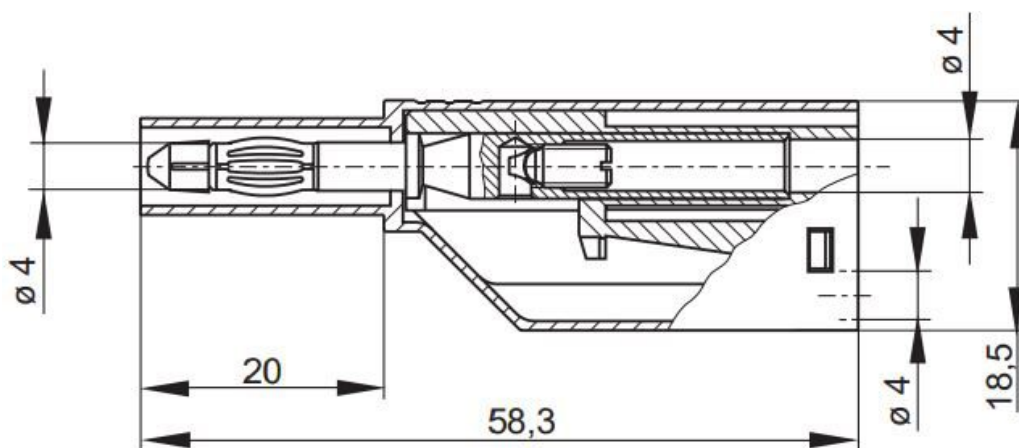


Wtyk banan bezp. 4mm do poł. wież. LAS S WS-Y 24A żółty

Nr kat: 109527

Cechy:

- wtyk typu lamelkowego o średnicy 4 mm
- wtyk osłonięty stałą tuleją izolacyjną
- wspólny otwór o średnicy 4 mm do połączeń wieżowych



Specyfikacja:

Wtyk	Ø4 mm
Prąd roboczy	24 A (max)
Napięcie pracy	CAT II 1000V
Zakres temperatur	-15°C+70°C
Rodzaj przyłącza	Przykręcane, otwór na przewód o średnicy Ø0,5 - 1,5 mm
Materiał części stykowych	Mosiądz, niklowany
Izolacja	PA
Długość	58,3 mm
Kolor	Żółty

