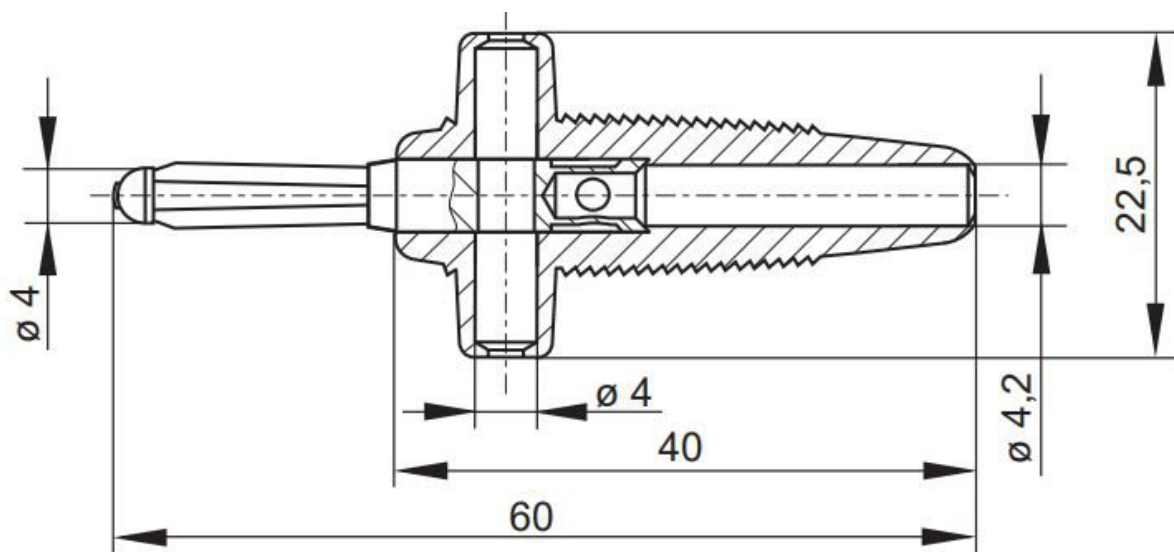


### Cechy:

- wielosprężynowa wtyczka przewodu, wytrzymała, elastyczna izolowana tuleja z otworem poprzecznym
- wsporniki boczne zapewniają ochronę przed porażeniem po podłączeniu pod kątem prostym
- zwężająca się końcówka tulei służy również jako ochrona przed zagięciem przewodu
- lutowane przyłącze przewodów o przekroju kabla 2,5 mm<sup>2</sup>



### Specyfikacja:

Wtyk	Ø4 mm
Prąd roboczy	30 A (max)
Napięcie pracy	60 DC / 30 V AC
Zakres temperatur	-25°C+70°C
Rodzaj przyłącza	Lutowane, otwór na przewód o średnicy Ø2,5 mm
Materiał części stykowych	Mosiądz, niklowany
Izolacja	PVC-P
Długość	60 mm
Kolor	Czerwony

