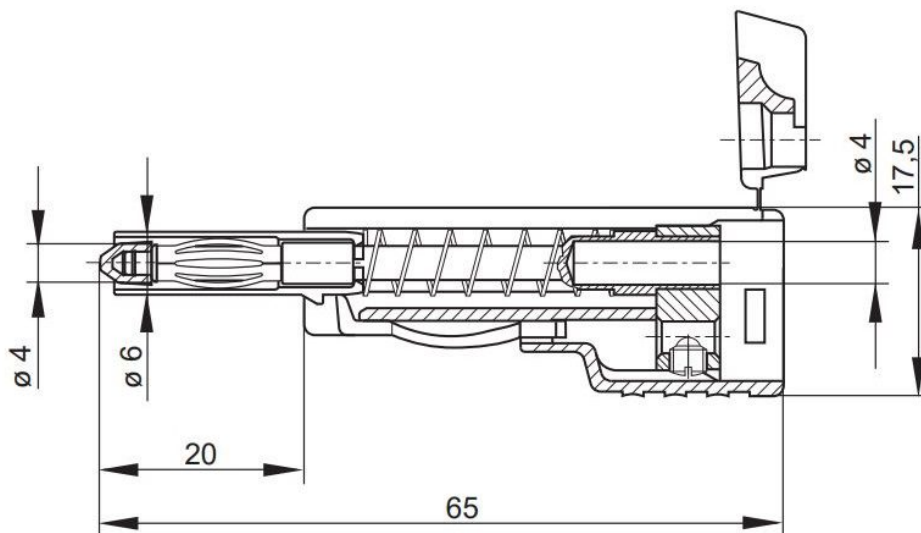


Wtyk banan bezp. 4mm do poł. wież. SLS 200-BK 30A czarny
Nr kat: 109176

Cechy:

- wtyk typu lamelkowego o średnicy 4 mm
- wtyk umieszczony w otwieranej osłonie izolacyjnej
- wtyk osłonięty przesuwaną tuleją izolacyjną
- przyłącze przewodów przykręcane o przekroju do 2,5mm² oraz średnicy zewn. 4,2mm
- współosiowy otwór o średnicy 4 mm do połączeń wieżowych



Specyfikacja:

Wtyk	Ø4 mm
Prąd roboczy	30 A (max)
Napięcie pracy	60V DC / 30V AC
Zakres temperatur	-25°C+80°C
Rodzaj przyłącza	Przykręcane, otwór na przewód Ø2,5 mm
Materiał części stykowych	Mosiądz, niklowany
Izolacja	PP
Długość	65 mm
Kolor	Czarny

