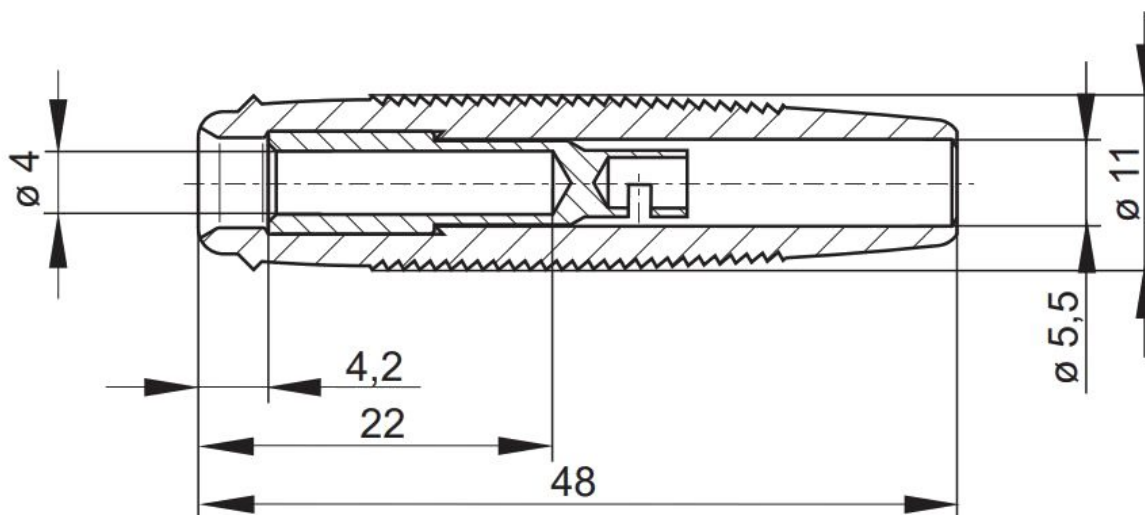


### Cechy:

- gniazdo wciskane w osłonę izolacyjną
- gniazdo zagłębione w osłonie, chroni przed przypadkowym dotykiem
- elastyczna osłona odporna na zgniecenie



### Specyfikacja:

|                           |   |
|---------------------------|---|
| Gniazdo                   | Ø4 mm   |
| Prąd roboczy              | 16 A (max)                                      |
| Napięcie pracy            | 60V= / 30V~                                     |
| Zakres temperatur         | -25°C+70°C                                      |
| Rodzaj przyłącza          | Lutowane, przekrój przewodu 2.5 mm <sup>2</sup> |
| Materiał części stykowych | Mosiądz, niklowany                              |
| Izolacja                  | PVC-P   |
| Długość                   | 48 mm   |
| Kolor                     | Zielony   |

