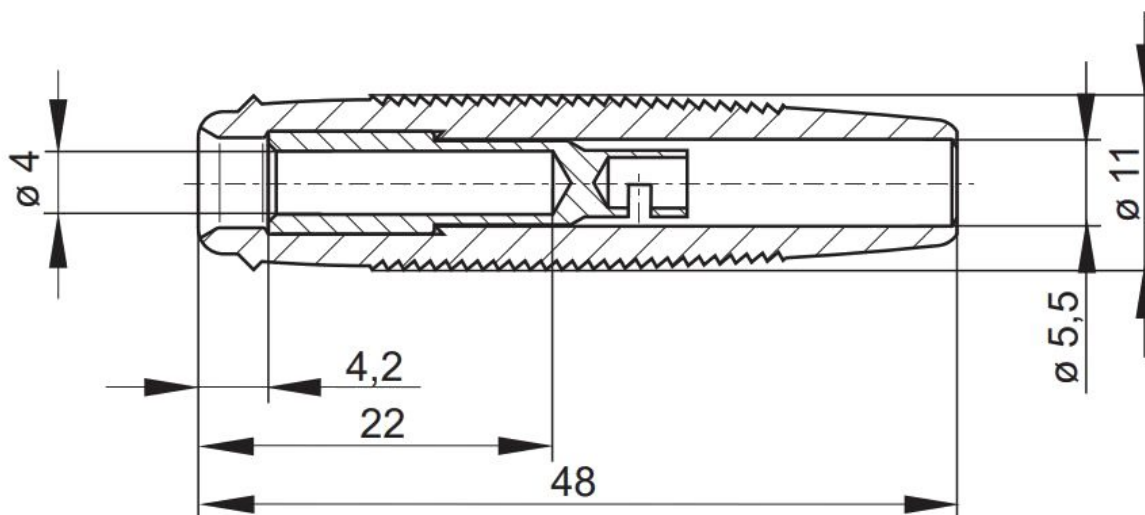


Gniazdo 4mm na przewód KUN 30-Y, 60V=/30V~, 16A, żółte
Nr kat: 109152

Cechy:

- gniazdo wciskane w osłonę izolacyjną
- gniazdo zagłębione w osłonie, chroni przed przypadkowym dotykiem
- elastyczna osłona odporna na zgniecenie



Specyfikacja:

| | |
|---------------------------|---|
| Gniazdo | Ø4 mm |
| Prąd roboczy | 16 A (max) |
| Napięcie pracy | 60V= / 30V~ |
| Zakres temperatur | -25°C+70°C |
| Rodzaj przyłącza | Lutowane, przekrój przewodu 2.5 mm ² |
| Materiał części stykowych | Mosiądz, niklowany |
| Izolacja | PVC-P |
| Długość | 48 mm |
| Kolor | Żółty |

