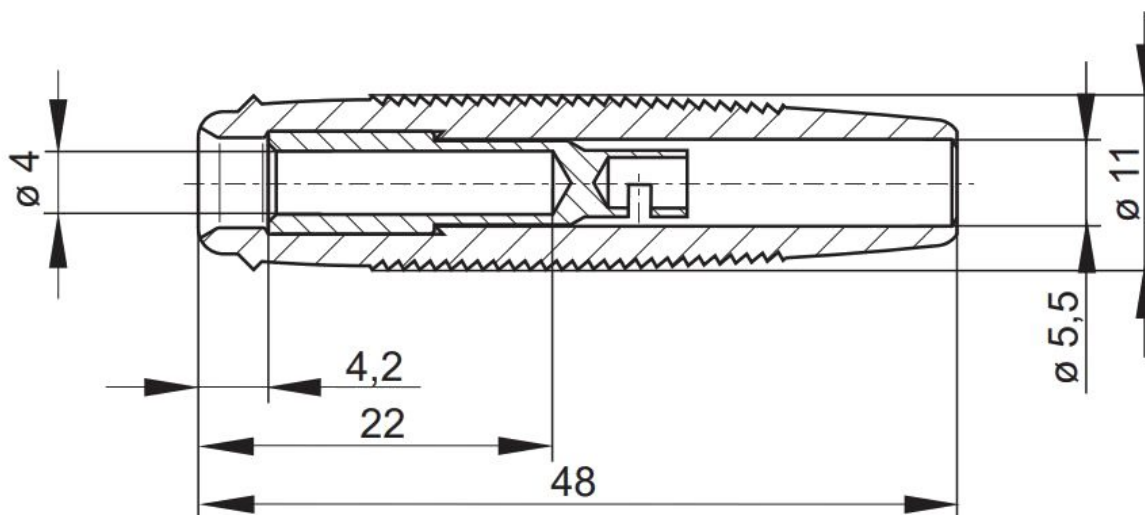


Cechy:

- gniazdo wciskane w osłonę izolacyjną
- gniazdo zagłębione w osłonie, chroni przed przypadkowym dotykiem
- elastyczna osłona odporna na zgniecenie



Specyfikacja:

Gniazdo	Ø4 mm
Prąd roboczy	16 A (max)
Napięcie pracy	60V= / 30V~
Zakres temperatur	-25°C+70°C
Rodzaj przyłącza	Lutowane, przekrój przewodu 2.5 mm ²
Materiał części stykowych	Mosiądz, niklowany
Izolacja	PVC-P
Długość	48 mm
Kolor	Niebieski

