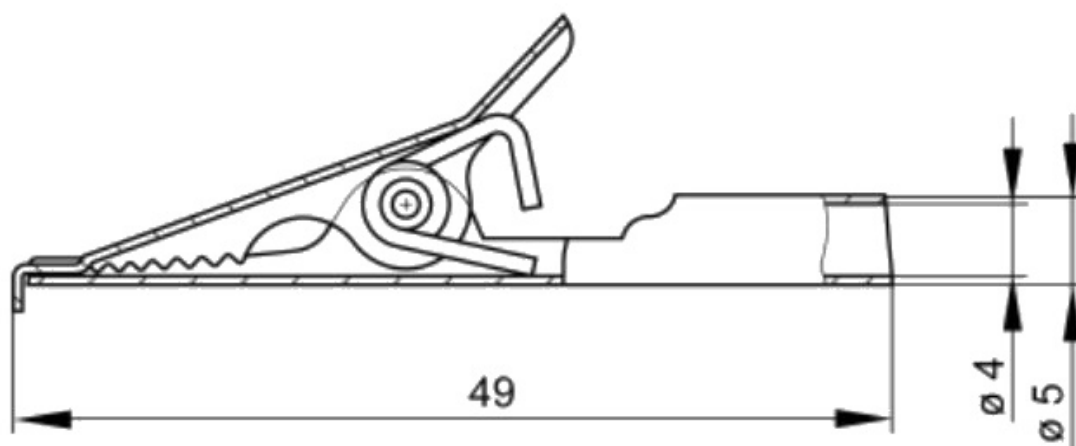


Krokodylek gn. 4mm nieizolowany AGF-30, 10A

Nr kat: 109139

Cechy:

- zacisk krokodylkowy ze stali nierdzewnej
- specjalny kształt umożliwia zaciskanie zarówno bardzo cienkich, jak i grubych drutów
- nierdzewne, kwasoodporne i niemagnetyczne

**Specyfikacja:**

Gniazdo	Ø4 mm
Prąd roboczy	4 A (max)
Napięcie pracy	60 DC / 30 V AC
Zakres temperatur	-25°C+100°C
Zakres rozwarcia szczęk	10 mm
Materiał części stykowych	Stal nierdzewna
Izolacja	-
Długość	49 mm

