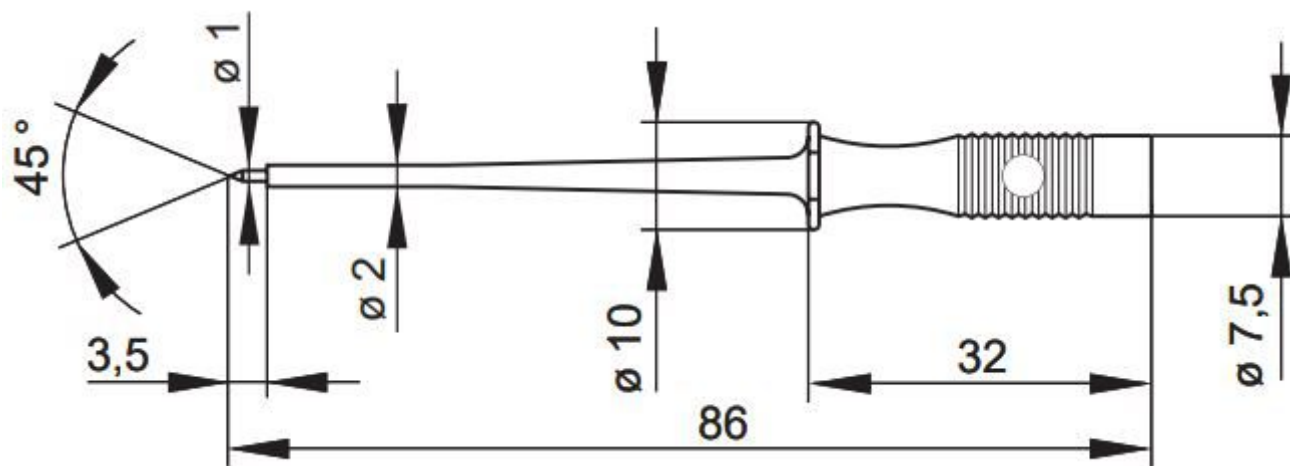


Sonda pomiarowa 1mm , gniazdo 2mm MPS 1-R, 3A czerwony

Nr kat: 109015

**Cechy:**

- standardowa końcówka probiercza ze złożonym sprężystym gniazdem do przyłączania przew. pom. kołkowych lub typowych końcówek pomiarowych
- ostra i cienka końcówka probiercza odpowiednia do układów SMD zapewnia pewny kontakt
- końcówka probiercza skutecznie przebija warstwy utlenione lub lakierów

**Specyfikacja:**

Gniazdo	Ø2 mm
Prąd roboczy	1 A (max)
Napięcie pracy	60 DC / 30 V AC
Zakres temperatur	-25°C+60°C
Materiał części stykowych	Mosiądz, niklowany
Izolacja	PE
Długość	86 mm
Kolor	Czerwony

