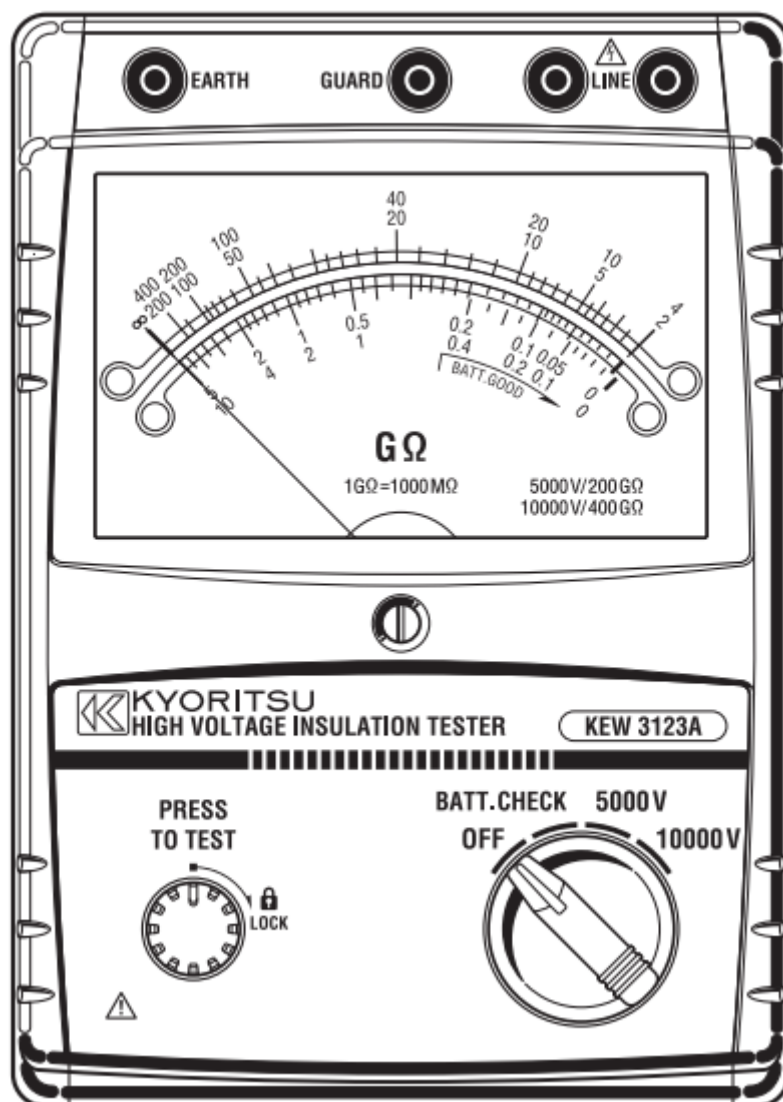


# INSTRUKCJA OBSŁUGI



## WYSOKONAPIĘCIOWY ANALOGOWY MIERNIK REZYSTANCJI IZOLACJI

# KEW3123A



KYORITSU ELECTRICAL INSTRUMENTS  
WORKS, LTD.,

# 1. Cechy

---

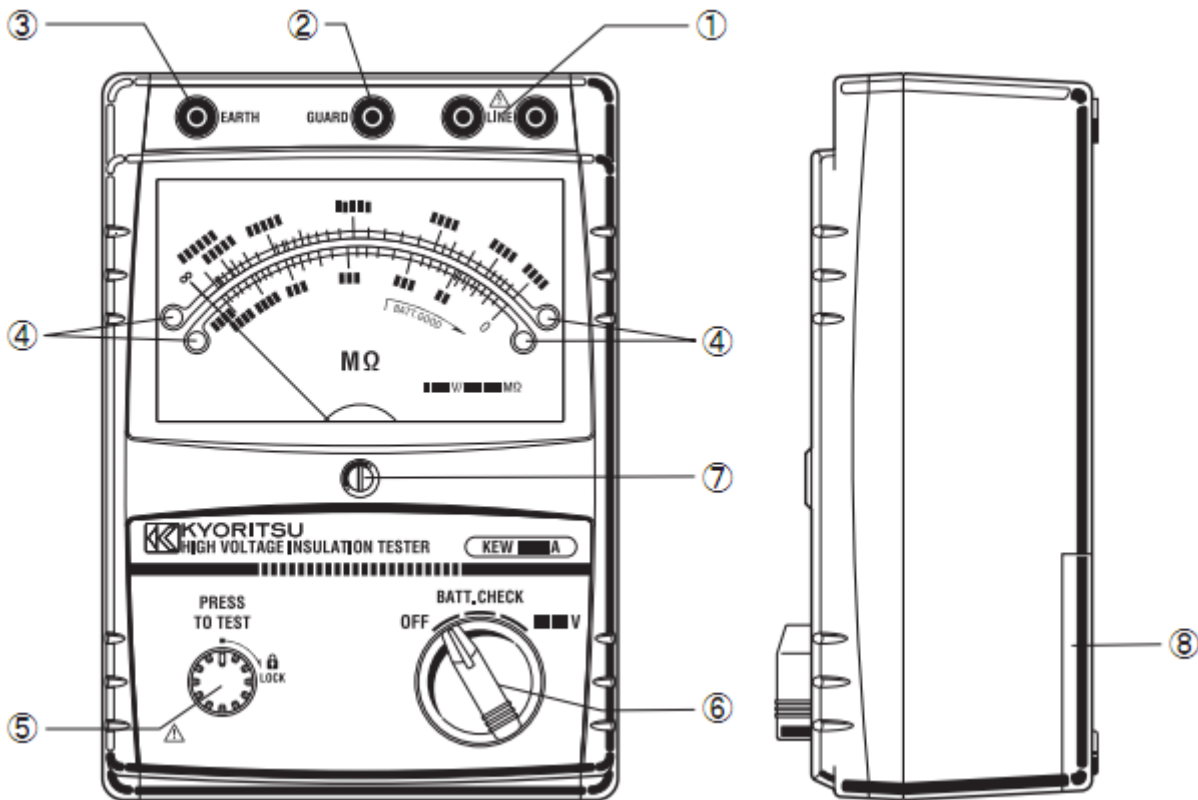
- Przy zasilaniu bateryjnym możliwość pomiaru rezystancji izolacji aż do 200GΩ przy 5000V i 400 GΩ przy 10000V.
- Przeznaczony do pomiarów instalacji przemysłowych, kabli, transformatorów oraz generatorów przemysłowych, a także aparatury sterującej, gdzie jest wymagany pomiar rezystancji izolacji wysokim napięciem testującym.
- Podwójna skala dla niskich i wysokich zakresów pomiarowych, które są zmieniane automatycznie. Dla łatwiejszego odczytu wyniku pomiaru i właściwej identyfikacji skali pomiarowej obydwu skalom zostały przypisane różne kolory oraz osobne diody LED.
- Bryzgoszczelna konstrukcja. Obudowa została uszczelniona za pomocą gumowej uszczelki w celu ochrony wewnętrznego obwodu przed deszczem.
- Wytrzymała walizka jako wyposażenie standardowe. Obudowa miernika i izolacja przewodów pomiarowych została wykonana z wodoodpornego tworzywa sztucznego.
- Niski pobór mocy. Ponieważ maksymalny pobór prądu to 90mA, zatem 8 baterii 1.5 V pozwala na około 6 godzin ciągłej pracy nawet, gdy pomiar wykonywany jest na maksymalnym obciążeniu lub dwa razy dłużej na obciążeniu minimalnym.
- Napięcie znamionowe testu jest utrzymywane już przy 0.2GΩ / 0.4GΩ. Umożliwia to dokładne pomiary małych rezystancji izolacji.

## 2. Specyfikacja

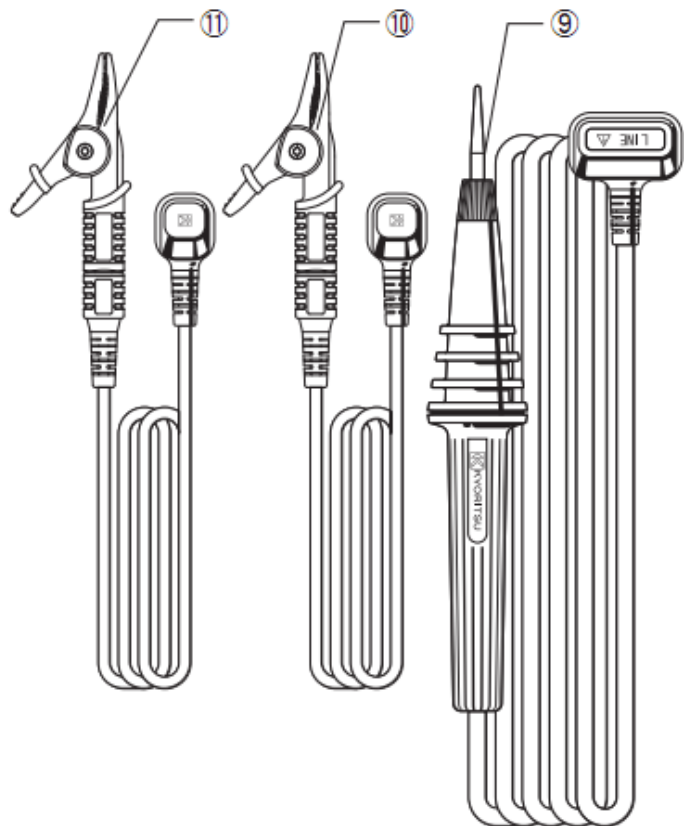
		KEW3123A	
Napięcie testu		5000 V	10000 V
Zakres pomiarowy		0÷5GΩ / 200GΩ (wybór automatyczny)	0÷10GΩ / 4÷400GΩ (wybór automatyczny)
Dokładność	Rezystancja izolacji	±5 % odczytu (0.2 ÷ 100GΩ) ±10 % odczytu lub 0.5 % zakresu (zakresy inne niż wyżej wymienione) przy 23°C ± 5°C ± 10% odczytu (0.2÷100GΩ) ± 20% odczytu lub 1.0 % zakresu (zakresy inne niż wyżej wymienione przy -10°C ÷ +40 °C	±5 % odczytu (0.4 ÷ 200GΩ) ±10 % odczytu lub 0.5 % zakresu (zakresy inne niż wyżej wymienione) przy 23°C ± 5°C ± 10% odczytu (0.4÷200GΩ) ± 20% odczytu lub 1.0 % zakresu (zakresy inne niż wyżej wymienione przy -10°C ÷ +40 °C
	Napięcie testujące	5000V ±5 % (0.2÷100 GΩ)	10 000V ±5 % (0.4÷200 GΩ)

Środowisko pracy wilgotności względnej	-10 °C ÷ +40 °C przy max. 85%
Środowisko przechowywania wilgotności względnej	-20 °C ÷ +60 °C przy max. 90%
Rezystancja izolacji obwodem elektrycznym a obudową	1000 MΩ max. / 1000V pomiędzy
Wytrzymałość elektryczna obwodem elektrycznym a obudową	5000 V AC przez 1 minutę pomiędzy
Wymiary	200 x 140 x 80 mm
Waga pomiarowymi)	około 1 kg (z bateriami i przewodami
Zasilanie	8 szt. baterii 1.5 V R6 (AA)
Akcesoria	futurał, baterie, przewody pomiarowe

### 3. Wygląd urządzenia



1. Gniazdo wejściowe sondy pomiarowej LINE
2. Gniazdo wejściowe GUARD
3. Gniazdo wejściowe EARTH
4. Wskaźniki zakresów (LED)
5. Przycisk pomiarowy
6. Przełącznik funkcji pomiarowej
7. Regulacja zera
8. Pokrywa baterii
9. Przewód pomiarowy LINE (czerwony)
10. Przewód uziemiający EARTH (czarny) z krokodylem
11. Przewód ochronny GUARD (zielony) z krokodylem



## 4. Obsługa miernika

---



Należy uważać na wysokie napięcie obecne między gniazdami wejściowymi oznaczonymi "EARTH" i "LINE" podczas wciśniętego przycisku pomiaru. Należy upewnić się, że mierzony obwód podczas wykonywania pomiaru jest uziemiony. Zawsze należy łączyć gniazdo wejściowe "EARTH" z uziemieniem. Pomiar rezystancji izolacji jest sygnalizowany za pomocą brzęczyka.

### 4.1. Ręczna kalibracja

Ustawić przełącznik funkcji na pozycji "OFF", wskaźnik miernika ustawić na znaku "∞" (na skali miernika). W tym celu należy skorzystać z pokrętki regulacji zera umieszczonego na środku panelu przedniego miernika.

### 4.2. Sprawdzanie baterii

Przełącznik funkcji należy ustawić na pozycji BATT CHECK i nacisnąć przycisk testowania. Stan baterii jest dobry, jeśli wskaźnik utrzymuje się w obszarze BATT GOOD lub po prawej stronie tego obszaru. W innym przypadku należy wymienić baterie na nowe tego samego typu.



Nie należy zbyt długo przytrzymywać lub blokować przycisku pomiaru podczas sprawdzania baterii, ponieważ pobór prądu podczas tego testu jest większy niż przy pomiarze rezystancji izolacji.

### 4.3. Pomiar rezystancji izolacji

Przełącznik funkcji ustawić na pozycji OFF. Mierzony obwód musi być zawsze połączony z uziemieniem. Następnie połączyć przewodem pomiarowym gniazdo wejściowe miernika oznaczone EARTH z miejscem uziemienia mierzonego obwodu. Przełącznik funkcji ustawić na pozycji 5000V lub 10000V w zależności od wysokości napięcia, jakim ma być prowadzony pomiar. Sondę pomiarową LINE połączyć z obwodem i nacisnąć przycisk pomiaru. Zaświecenie się zielonej diody LED oznacza, że wynik pomiaru rezystancji izolacji należy odczytywać na zewnętrznej skali (dla zakresu wysokiego). Odczyt wyniku pomiaru należy wykonać z wewnętrznej strony skali, jeżeli zaświeci się dioda czerwona. Wykonując pomiary przy 5000 V należy odczytywać wyniki pomiaru na skali czarnej, natomiast przy 10000 V

na skali czerwonej. Po wykonaniu pomiarów NALEŻY puścić przycisk testowania i ODCZEKAĆ kilka sekund bez odłączania sondy pomiarowej od mierzonego obwodu. Czynność ta powoduje rozładowanie nagromadzonego ładunku w mierzonym obwodzie.



W przypadku niestabilnego zachowania miernika (wahania wartości mierzonej) należy powtórzyć pomiar w sytuacji stabilnej pracy urządzenia.

#### 4.4. Pomiar ciągłości

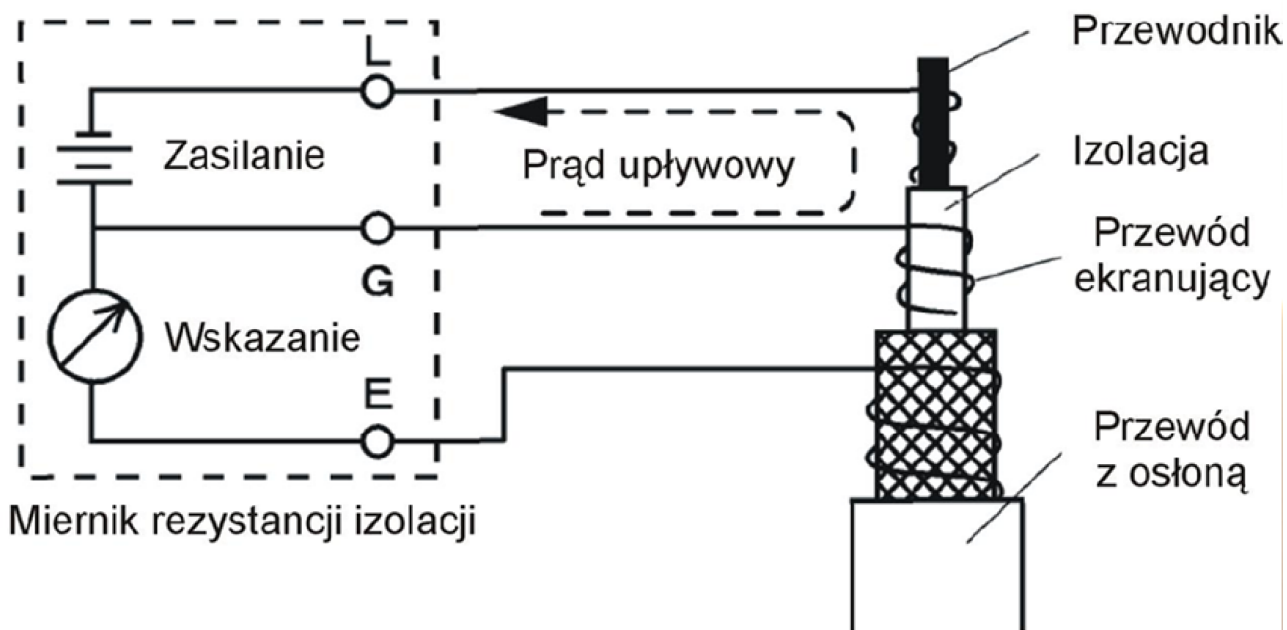
Należy upewnić się, że mierzony obwód jest uziemiony a przewód pomiarowy podłączony do gniazda wejściowego miernika oznaczonego "EARTH" jest połączony z miejscem uziemienia. Następnie należy nacisnąć przycisk pomiaru i przekręcić go do pozycji LOCK, aby wykonać pomiar ciągłości. Podczas wykonywania pomiaru, należy uważać na wysokie napięcie obecne między gniazdami wejściowymi miernika (sondami) oznaczonymi jako EARTH i LINE.



Należy upewnić się, że mierzony obwód nie zawiera elementów, które mogą zostać uszkodzone przez wysokie napięcie.

#### 4.5. Stosowanie gniazda GUARD

Podczas pomiaru rezystancji izolacji przewodu, występujące prądy upływowe przepływające po powierzchni izolacji oraz prądy przepływające przez izolację są sumowane, co powodować może błędne wskazania rezystancji izolacji. W celu uniknięcia wpływu powierzchniowego prądu upływu w uzasadnionych przypadkach stosuje się tzw. metodę 3-przewodową pomiaru rezystancji izolacji – w tym przypadku należy użyć przewodu ekranującego i połączyć go odpowiednią sondą z gniazdem GUARD miernika. Poniżej przedstawiono przykład takiego pomiaru rezystancji izolacji przewodu elektrycznego.



## 5. Wymiana baterii

Odłączyć przewody pomiarowe od urządzenia.

Wykręcić wkręty mocujące pokrywę baterii i zdjąć pokrywę. Należy zawsze wymieniać wszystkie 8 baterii na nowe tego samego typu.

Baterie 8 x 1,5V typu R06, AA lub odpowiedniki – podczas użytkowania miernika w niskich temperaturach zaleca się stosowanie baterii alkalicznych.

Po wymianie baterii, należy upewnić się, że pokrywa baterii została właściwie założona i wkręcone zostały śruby ją mocujące.

## 6. Ochrona środowiska



Urządzenie podlega dyrektywie WEEE 2002/96/EC. Symbol obok oznacza, że produkt musi być utylizowany oddzielnie i powinien być dostarczany do odpowiedniego punktu zbierającego odpady. Nie należy go wyrzucać razem z odpadami gospodarstwa domowego.

Aby uzyskać więcej informacji, należy skontaktować się z przedstawicielem przedsiębiorstwa lub lokalnymi władzami odpowiedzialnymi za zarządzanie odpadami.

WER. 2012-03-21 WF

**KEW 3123A nr kat.104848**

**ANALOGOWY MIERNIK  
REZYSTANCJI IZOLACJI**

Wyprodukowano w Japonii  
Importer: BIALŁ Sp. z o.o.  
Ul. Barniewicka 54C  
80-299 Gdańsk  
[www.biall.com.pl](http://www.biall.com.pl)