



LKZ-1000

LOKALIZATOR KABLI I INFRASTRUKTUR PODZIEMNYCH



Opcjonalne
wyposażenie dodatkowe:



Sonel S.A.
ul. Wokulskiego 11
58-100 Świdnica
tel. +48 74 85 83 878
fax +48 74 85 83 808

dh@sonel.pl
www.sonel.pl

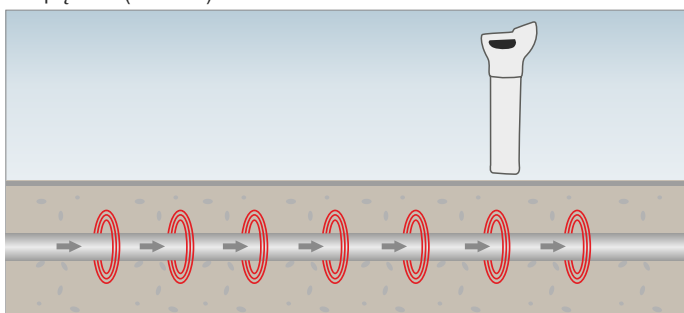
- Pasywne lub aktywne tryby trasowania.
- Wykrywanie kabli ziemnych pod napięciem.
- Wykrywanie kabli ziemnych bez napięcia (tryb radiowy).
- Wykrywanie kabli ziemnych bez napięcia z użyciem nadajnika (połączenie galwaniczne, indukcyjne lub przy użyciu cęgów).
- Trasowanie rur metalowych lub nieprzewodzących z pomocą dodatkowej sondy.
- Trasowanie rurociągów nieprzewodzących prądu za pomocą sondy „pływającej”.
- Trasowanie określonego kabla.
- Określanie głębokości położenia kabla.

Cechy charakterystyczne:

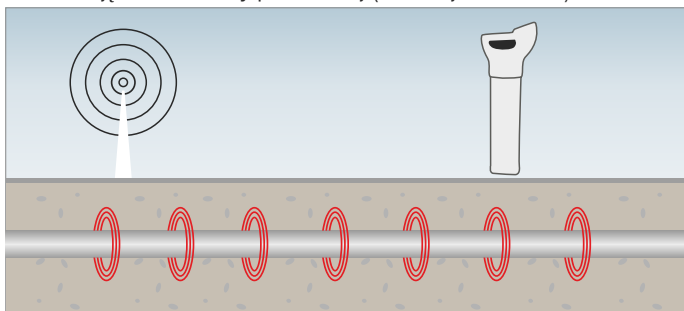
- kontrastowy, podświetlany wyświetlacz LCD (załączany automatycznie),
- automatyczna regulacja czułości wykrywania,
- 5 trybów pracy,
- ostrzeżenie o płytce położonych kablach,
- pomiar głębokości położenia kabla do 3m,
- określenie kierunku trasy kabla,
- sygnały dźwiękowe ułatwiające lokalizację,
- regulacja mocy i wybór częstotliwości nadajnika.

Tryby pracy:

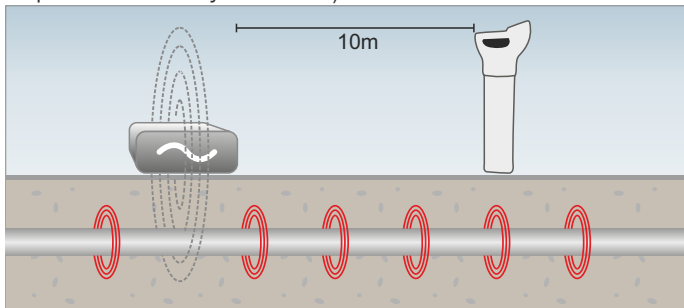
- pasywny 50Hz i 60Hz - umożliwia lokalizację przewodów i kabli pod napięciem (POWER):



- pasywny RADIO (15-30kHz) - umożliwia szybką, nieselektywną lokalizację infrastruktury podziemnej (instalacje metalowe):



- aktywny (z nadajnikiem) (8kHz i 33kHz) umożliwia:
 - lokalizację w trybie indukcyjnym (wystarczy umieścić nadajnik ponad lokalizowanym obiektem):



Bezpieczeństwo elektryczne:

- stopień ochrony obudowy nadajnika LKN-1000 wg PN-EN 60529 IP67 (pokrywa zamknięta)
- stopień ochrony obudowy lokalizatora LKO-1000 wg PN-EN 60529 IP54

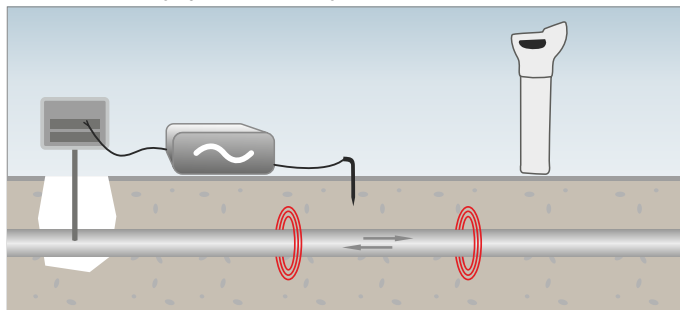
Pozostałe dane techniczne:

- zasilanie nadajnika 4 x baterie LR14
- wymiary nadajnika 180 x 280 x 260 mm
- masa nadajnika <3 kg
- maksymalny zasięg lokalizatora 4m
- zasilanie odbiornika 6 x bateria LR6
- wymiary odbiornika 760 x 250 x 85 mm
- masa odbiornika <2,9 kg

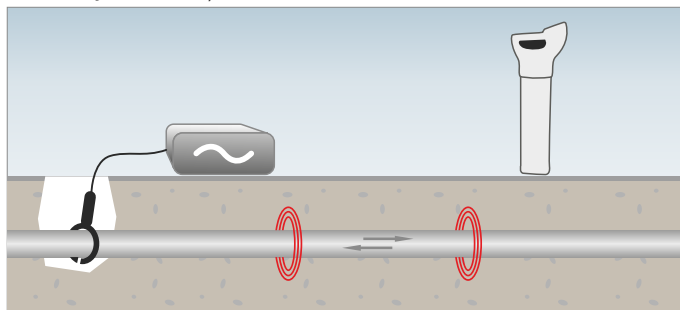
Nominalne warunki użytkowania:

- temperatura pracy -20...+50°C

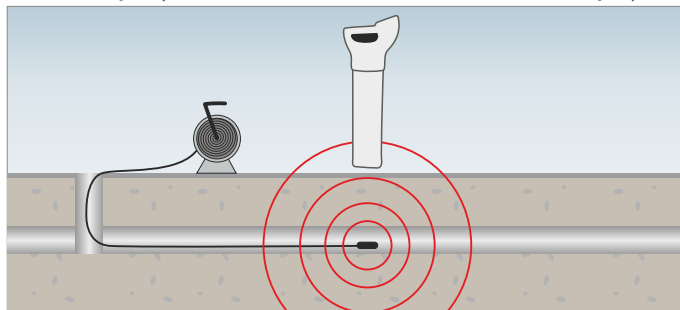
- lokalizację za pomocą bezpośredniego podłączenia nadajnika do obiektu nie będącego pod napięciem:



- lokalizację z użyciem cęgów nadawczych (należy zapiąć cęgi na badanym obiekcie):



- lokalizację z wykorzystaniem przewodu nadawczego lub sond nadawczych (umożliwia lokalizowanie obiektów niemetalowych):



- lokalizację z pomocą adaptera separującego (bezpośrednie podłączenie nadajnika LKN-1000 do gniazda sieciowego 230V).

Wypożyczenie standardowe zestawu LKZ-1000:

- lokalizator LKO-1000
- nadajnik LKN-1000
- futerał L6
- zestaw przewodów z krokodylkami
- sonda do wbijania w grunt
- instrukcja obsługi
- baterie

WMPLLK01000
WMPLLKN1000
WAFUTL6
WAPRZLKZ1000
WASONG15

Wypożyczenie dodatkowe zestawu LKZ-1000:

- cęgi nadawcze N-2 - wtyk XLR
- sonda nadawcza NAD-1 (8kHz, 33kHz) ("pływająca")
- przewód nadawczy na szpuli do lokalizacji instalacji niemetalowych:
 - przewód 30m żółty - nadawczy na szpuli PN-30
 - przewód 50m żółty - nadawczy na szpuli PN-50
 - przewód 80m żółty - nadawczy na szpuli PN-80
- adapter separujący AS-1 (umożliwia podłączenie nadajnika do gniazda sieciowego 230V - do lokalizacji kabli podziemnych)

WACEGN2XLR
WASONNAD1
WAPRZPN30
WAPRZPN50
WAPRZPN80
WAADAAS1PL