

INSTRUKCJA OBSŁUGI

MIERNIK IMPEDANCJI PĘTLI ZWARCIA MZC-310S

Wersja 2.2 22.08.2005

SPIS TREŚCI

1	WSTĘP	5
2	WPROWADZENIE.....	5
3	BEZPIECZEŃSTWO.....	6
4	OPIS I INFORMACJE O DZIAŁANIU	7
4.1	CHARAKTERYSTYKA PRZYRZĄDU MZC-310S	7
4.2	WYPOSAŻENIE STANDARDOWE	7
4.3	WYPOSAŻENIE DODATKOWE	8
4.4	ROZMIESZCZENIE GNIAZD I KLAWISZY	8
4.4.1	<i>Gniazda</i>	8
4.4.2	<i>Klawiatura.....</i>	9
4.5	WYŚWIETLACZ GRAFICZNY (LCD).....	10
4.6	BRZĘCZYK	12
4.7	PRZEWODY POMIAROWE.....	13
5	MAGAZYNOWANIE	13
6	ROZPOCZĘCIE EKSPLOATACJI.....	13
7	OBSŁUGA.....	14
7.1	PRZYGOTOWANIE MIERNIKA DO PRACY	14
7.2	MONITOROWANIE NAPIĘCIA ZASILAJĄCEGO	15
7.3	WYMIANA BATERII.....	15
7.4	WARUNKI WYKONANIA POMIARU I UZYSKANIA POPRAWNYCH WYNIKÓW	16
7.5	SPOSÓB PODŁĄCZANIA MIERNIKA	17
7.6	POMIAR NAPIĘCIA PRZEMIENNEGO	22
7.7	POMIAR PARAMETRÓW PĘTLI ZWARCIA	22
7.7.1	<i>Pomiar napięcia i częstotliwości sieci</i>	23
7.7.2	<i>Zmiana napięcia nominalnego sieci</i>	23
7.7.3	<i>Wyświetlanie wszystkich wyników pomiaru lub tylko wyniku głównego.....</i>	23
7.7.4	<i>Wyświetlanie wyniku pomiaru w postaci impedancji lub prądu</i>	24
7.7.5	<i>Pomiar napięcia dotykowego U_{ST} i dotykowego rażeniowego U_T.....</i>	24
7.7.6	<i>Wybór długości przewodów pomiarowych (dla pomiarów metodą dwubiegunową)</i>	25
7.7.7	<i>Wyświetlanie wyników pomiarów.....</i>	25
7.7.8	<i>Pomiar parametrów pętli zwarcia metodą dwubiegunową</i>	26
7.7.9	<i>Pomiar parametrów pętli zwarcia metodą czterobiegunową</i>	26
7.8	POMIARY REZYSTANCJI UZIEMIENI	26
7.9	PAMIĘĆ WYNIKÓW POMIARÓW	27
7.9.1	<i>Wpisywanie wyników pomiarów do pamięci</i>	28
7.9.2	<i>Przeglądanie pamięci</i>	28
7.9.3	<i>Kasowanie pamięci</i>	29
7.10	MENU.....	29

7.10.1	Regulacja kontrastu wyświetlacza.....	30
7.10.2	Transmisja danych	30
7.10.3	Ustawienia wyświetlania	30
7.10.4	Ustawienia pomiaru pętli.....	31
7.10.5	Wybór języka.....	31
7.10.6	Funkcje zaawansowane	31
7.10.6.1	Spodziewane rozrzuty	31
7.10.6.2	Uaktualnianie (upgrade) programu miernika	32
7.10.7	Informacje o producencie i programie	33
7.11	TRANSMISJA DANYCH DO KOMPUTERA	33
7.11.1	Pakiet wyposażenia do współpracy z komputerem	33
7.11.2	Połączenie miernika z komputerem	33
8	ROZWIĄZYWANIE PROBLEMÓW	34
8.1	OSTRZEŻENIA I INFORMACJE WYŚWIETLANE PRZEZ MIERNIK	34
8.1.1	Przekroczenie zakresu pomiarowego.....	34
8.1.2	Informacje o stanie baterii.....	34
8.2	KOMUNIKATY O BŁĘDACH WYKRYTYCH W WYNIKU SAMOKONTROLI.....	34
8.3	ZANIM ODDASZ MIERNIK DO SERWISU	34
9	CZYSZCZENIE I KONSERWACJA	35
10	ROZBIÓRKA I UTYLIZACJA	35
11	ZAŁĄCZNIKI.....	36
11.1	DANE TECHNICZNE.....	36
11.2	PRODUCENT	38
11.3	USŁUGI LABORATORYJNE	38

1 Wstęp

Dziękujemy za zakup naszego miernika do pomiaru impedancji pętli zwarcia. Miernik MZC-310S jest nowoczesnym, wysokiej jakości przyrządem pomiarowym, łatwym i bezpiecznym w obsłudze. Jednak przeczytanie niniejszej instrukcji pozwoli uniknąć błędów przy pomiarach i zapobiec ewentualnym problemom przy obsłudze miernika.

W niniejszej instrukcji posługujemy się trzema rodzajami ostrzeżeń. Są to teksty w ramkach, opisujące możliwe zagrożenia zarówno dla użytkownika, jak i miernika. Teksty rozpoczynające się słowem '**OSTRZEŻENIE:**' opisują sytuacje, w których może dojść do zagrożenia życia lub zdrowia, jeżeli nie przestrzeżga się instrukcji. Słowo '**UWAGA!**' rozpoczyna opis sytuacji, w której niezastosowanie się do instrukcji grozi uszkodzeniem przyrządu. Wskazania ewentualnych problemów są poprzedzane słowem '**Uwaga:**'.

OSTRZEŻENIE:

Przed użyciem przyrządu należy dokładnie przeczytać niniejszą instrukcję i zastosować się do przepisów bezpieczeństwa i zaleceń producenta.

OSTRZEŻENIE:

Miernik MZC-310S jest przeznaczony do pomiarów impedancji pętli zwarcia oraz napięć przemiennych. Każde inne zastosowanie niż podane w tej instrukcji może spowodować uszkodzenie przyrządu i być źródłem poważnego niebezpieczeństwa dla użytkownika.

OSTRZEŻENIE:

Mierniki MZC-310S mogą być używane jedynie przez wykwalifikowane osoby posiadające wymagane uprawnienia do pomiarów pętli zwarcia w instalacjach elektrycznych. Posługiwanie się miernikiem przez osoby nieuprawnione może spowodować uszkodzenie przyrządu i być źródłem poważnego niebezpieczeństwa dla użytkownika.

OSTRZEŻENIE:

Przyrządu nie wolno stosować do sieci i urządzeń w pomieszczeniach o specjalnych warunkach, np. o atmosferze niebezpiecznej pod względem wybuchowym i pożarowym.

2 Wprowadzenie

Niniejsza instrukcja opisuje miernik impedancji pętli zwarcia MZC-310S. Zalecamy dokładne zapoznanie się z instrukcją, aby uniknąć popełnienia błędów, które mogą skutkować niebezpieczeństwem dla użytkownika lub złą oceną stanu mierzonej instalacji. Więcej informacji na temat bezpieczeństwa przy pomiarach można znaleźć w rozdziale **3 – Bezpieczeństwo**. Przed pierwszym użyciem przyrządu należy się zapoznać w szczególności z rozdziałem **6 – Rozpoczęcie eksploatacji**. W celu uzyskania dodatkowych informacji związanych z interpretowaniem ostrzeżeń i informacji wyświetlanych przez miernik, zalecane jest zapoznanie się z treścią rozdziału **8 – Rozwiązywanie problemów**. Wszystkie informacje o sposobie posługiwania się miernikiem można znaleźć w rozdziale **7 – Obsługa**.

3 Bezpieczeństwo

Przyrząd MZC-310S, przeznaczony do badań kontrolnych ochrony przeciwporażeniowej i uziemienia w sieciach elektroenergetycznych prądu przemiennego, służy do wykonywania pomiarów, których wyniki określają stan bezpieczeństwa instalacji. W związku z tym, aby zapewnić odpowiednią obsługę i poprawność uzyskiwanych wyników należy przestrzegać następujących zaleceń:

- przed rozpoczęciem eksploatacji miernika należy dokładnie zapoznać się z niniejszą instrukcją,
- przyrząd powinien być obsługiwany wyłącznie przez osoby odpowiednio wykwalifikowane i przeszkolone w zakresie BHP,
- niedopuszczalne jest używanie:
 - ⇒ miernika, który uległ uszkodzeniu i jest całkowicie lub częściowo niesprawny
 - ⇒ przewodów z uszkodzoną izolacją
 - ⇒ miernika przechowywanego zbyt długo w złych warunkach (np. zawilgoconego)
- przed rozpoczęciem pomiaru należy sprawdzić, czy przewody podłączone są do odpowiednich gniazd pomiarowych
- naprawy mogą być wykonywane wyłącznie przez autoryzowany serwis

Ponadto należy pamiętać, że:

- napis **BAT!** pojawiający się w prawym górnym rogu wyświetlacza (zamiast symbolu baterii) oznacza zbyt niskie napięcie zasilające i sygnalizuje potrzebę wymiany baterii
- pomiary wykonane miernikiem ze zbyt niskim napięciem zasilającym obarczone są dodatkowymi błędami niemożliwymi do oszacowania przez użytkownika i nie mogą być podstawą do stwierdzenia poprawności zabezpieczenia kontrolowanej sieci

4 Opis i informacje o działaniu

4.1 Charakterystyka przyrządu MZC-310S

Cyfrowy miernik MZC-310S przeznaczony jest do pomiarów impedancji pętli zwarcia a także napięć przemiennych.

Do najważniejszych cech przyrządu MZC-310S należą:

- pomiary bardzo małych impedancji pętli zwarcia prądem rzędu 150A przy 230V, maksymalnie 280A przy 440V ($R_{zw} = 1,5\Omega$)
- pomiar napięcia dotykowego oraz dotykowego rażeniowego
- możliwość pomiaru prądem rzędu 23A przy 230V, maksymalnie 42A przy 440V ($R_{zw} = 10\Omega$)
- pomiary w sieciach o napięciach znamionowych: 220/380V i 230/400V o częstotliwościach 45...65Hz
- wybór napięcia nominalnego 220V/380V lub 230V/400V
- możliwość pomiaru w obwodzie zwarciovym faza-faza, faza-ochronny, faza-zero
- automatyczne wyliczanie prądu zwarciovego
- rozróżnianie napięcia fazowego i międzyfazowego przy obliczeniach prądu zwarciovego
- automatyczny wybór zakresu pomiarowego
- możliwość zmiany długości przewodów pomiarowych bez konieczności ponownej kalibracji przyrządu
- pomiar napięć przemiennych
- pamięć 990 wyników pomiaru z możliwością ich przesłania do komputera PC przez łącze RS-232C
- duży, czytelny wyświetlacz graficzny z możliwością podświetlenia
- monitorowanie stanu naładowania baterii
- samoczynne wyłączanie się nieużywanego przyrządu (AUTO-OFF)
- ergonomiczna obsługa

4.2 Wyposażenie standardowe

W skład standardowego kompletu dostarczanego przez producenta wchodzi:

- miernik MZC-310S
- komplet przewodów pomiarowych:
 - § dwa przewody 1,2m
 - § dwa przewody dwużyłowe 3m
 - § krokodyłek – 4szt.
- instrukcja obsługi
- futerał
- karta gwarancyjna

Uwaga:

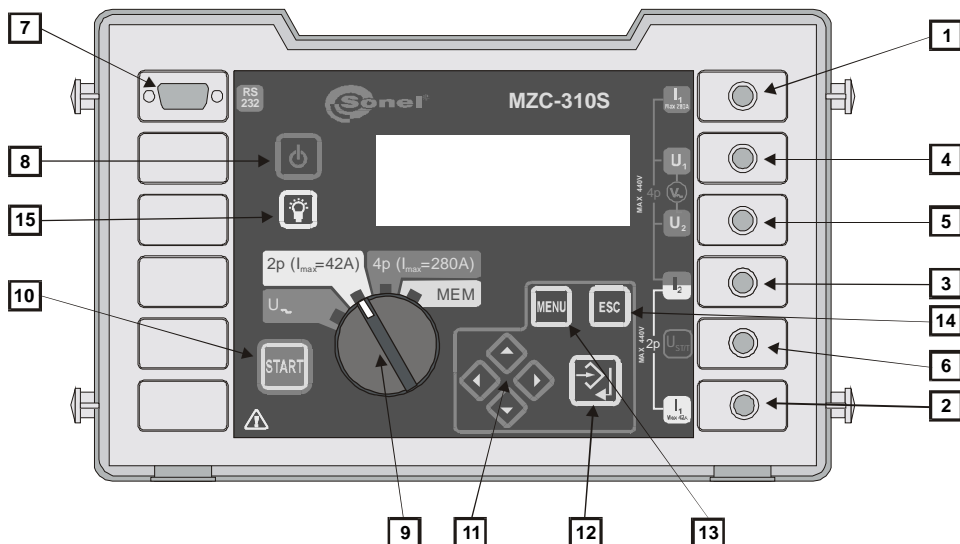
Do pomiaru napięcia dotykowego należy użyć przewodu 20m znajdującego się w wyposażeniu dodatkowym.

4.3 Wyposażenie dodatkowe

Dodatkowo u producenta i dystrybutorów można zakupić następujące elementy nie wchodzące w skład wyposażenia standardowego:

- przewody do pomiarów impedancji pętli metodą dwubiegunową (2p):
 - dł. 5m
 - dł. 10m
 - dł. 20m
- przewód do transmisji szeregowej (RS-232C)
- program „SONEL Pomiarów Elektrycznych” umożliwiający kompleksową obsługę procesu sprawdzania instalacji i urządzeń elektrycznych, m.in. wprowadzanie wyników, sprawdzanie spełnienia warunków bezpieczeństwa, generowanie protokołów i archiwizację danych. Program ten umożliwia odczytanie wyników pomiarów z pamięci miernika MZC-310S (i innych mierników SONEL S.A.) i automatyczne wstawienie ich do wyliczeń i protokołów.

4.4 Rozmieszczenie gniazd i klawiszy



Rys.1. Rozmieszczenie gniazd i klawiszy w mierniku MZC-310S (płyta czołowa).

4.4.1 Gniazda








UWAGA!

Miernik MZC-310S przeznaczony jest do pracy przy znamionowych napięciach fazowych 220V i 230V oraz napięciach międzyfazowych 380V i 400V.

Podłączenie napięcia wyższego niż 440V między dowolne zaciski pomiarowe może spowodować uszkodzenie miernika.

- 1 gniazdo pomiarowe I_1 (I_{\max} 280A)**
Gniazdo do podłączenia przewodu fazowego prądowego w czterobiegunowej metodzie pomiaru impedancji pętli zwarcia prądem o maksymalnej wartości 280A.
- 2 gniazdo pomiarowe I_1 (I_{\max} 42A)**
Gniazdo do podłączenia przewodu fazowego w dwubiegunowej metodzie pomiaru impedancji pętli zwarcia prądem o maksymalnej wartości 42A.
- 3 gniazdo pomiarowe I_2**
Gniazdo (wspólne dla obu metod) do podłączenia przewodu neutralnego N, ochronnego PE/PEN (prądowego w metodzie czterobiegunowej) lub drugiego przewodu fazowego w przypadku pomiaru impedancji pętli zwarcia w układzie faza-faza.
- 4 gniazdo pomiarowe U_1**
Gniazdo do podłączenia napięciowego przewodu fazowego w czterobiegunowej metodzie pomiaru impedancji pętli zwarcia lub przewodu do pomiaru napięcia przemiennego.
- 5 gniazdo pomiarowe U_2**
Gniazdo do podłączenia napięciowego przewodu neutralnego N lub ochronnego PE (PEN) w czterobiegunowej metodzie pomiaru impedancji pętli zwarcia lub przewodu do pomiaru napięcia przemiennego.
- 6 gniazdo pomiarowe $U_{ST/T}$ (U_B)**
Gniazdo do podłączenia przewodu ochronnego PE (PEN) w funkcji pomiaru napięcia dotykowego U_{ST} lub elektrody (sondy) w funkcji pomiaru napięcia dotykowego rażeniowego U_T .
- 7 gniazdo interfejsu RS-232C**
Gniazdo do podłączenia przewodu do transmisji szeregowej (RS-232C).

4.4.2 Klawiatura

- 8 klawisz** 
Włączanie i wyłączanie zasilania miernika.
- 9 obrotowy przełącznik funkcji**
Wybór funkcji pomiarowej:
- U_{\sim} - pomiar napięcia przemiennego
 - **2p ($I_{\max}=42A$)** - pomiar impedancji pętli zwarcia metodą dwubiegunową prądem o maksymalnej wartości 42A (rezystor zwarciovowy $R_{zw} = 10\Omega$)
 - **4p ($I_{\max}=280A$)** - pomiar impedancji pętli zwarcia metodą czterobiegunową prądem o maksymalnej wartości 280A (rezystor zwarciovowy $R_{zw} = 1,5\Omega$) i pomiar napięcia dotykowego
 - **MEM** - przeglądanie pamięci
- 10 klawisz** 
Uruchamianie pomiaru impedancji pętli zwarcia lub prądu zwarciovowego.
- 11 klawisze** 
Zespół kursorów z autorepetycją włączaną przez przytrzymanie klawisza:
-  ,  - wybór opcji w pionie, zmiana numeru banku
 -  ,  - wybór opcji w poziomie, zmiana numeru komórki

12 klawisz 

- zatwierdzenie wybranej opcji
- po zakończeniu pomiaru:
 - § uruchomienie trybu wpisywania do pamięci
 - § w trybie wpisywania do pamięci – wpis wyniku pomiaru do wybranej komórki

13 klawisz 

Wybór dodatkowych funkcji:

- ustawianie kontrastu wyświetlacza
- uruchomienie trybu transmisji danych
- ustawianie parametrów pomiaru i wyświetlania
- wybór języka
- funkcje zaawansowane
- informacje o producencie i programie


14 klawisz 


- wyjście z opcji
- powrót do poprzedniego ekranu

15 klawisz 

Załączenie i wyłączenie podświetlenia wyświetlacza graficznego.

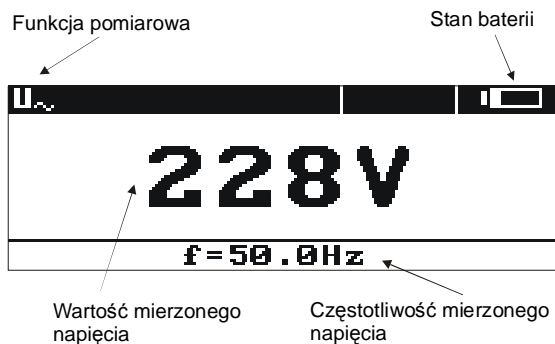
4.5 Wyświetlacz graficzny (LCD)

16  - symbol informujący o przekroczeniu dopuszczalnej temperatury wnętrza miernika (w miejscu napisu „GOTOWY”)

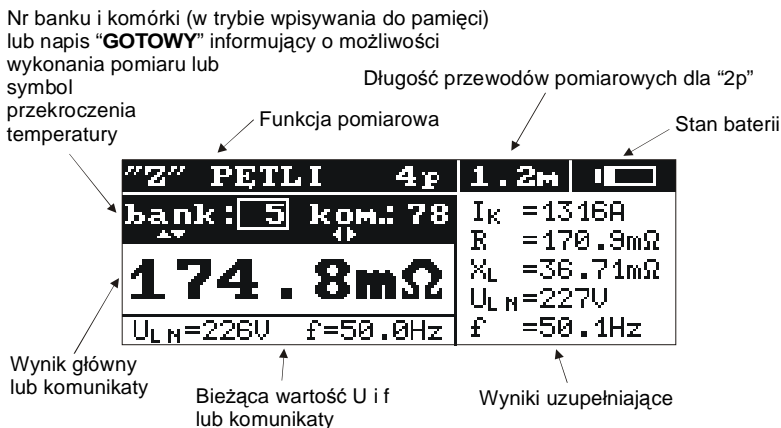
17  - symbol wskazujący stan naładowania baterii

18 **Bat !** - symbol wskazujący na konieczność wymiany baterii

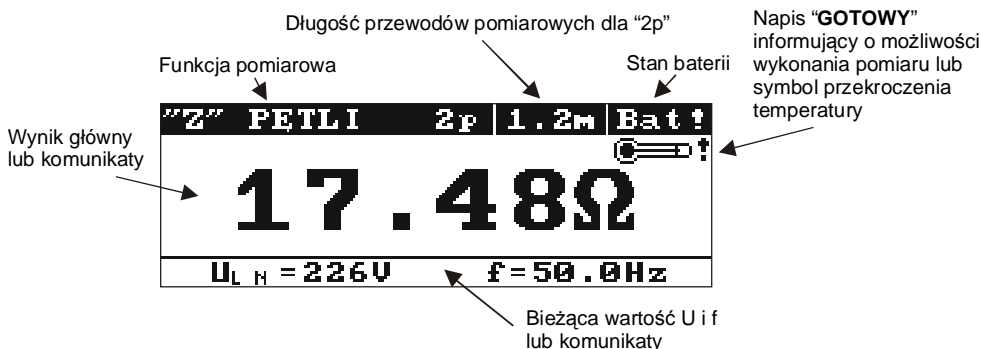
19  - symbol wpisywania wyniku pomiaru do pamięci



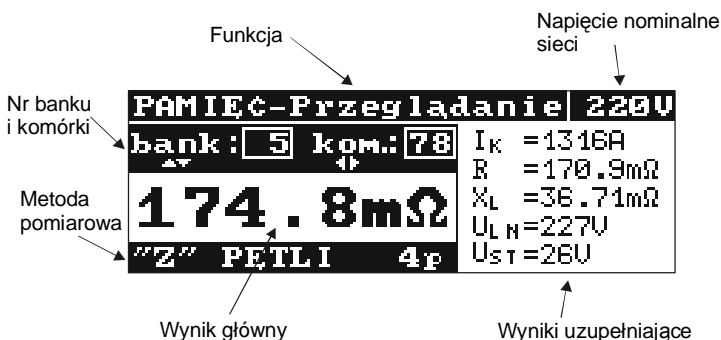
Rys.2. Organizacja ekranu przy pomiarze napięcia przemiennego



Rys.3. Organizacja ekranu przy pomiarze impedancji pętli zwarcia (wszystkie wyniki)



Rys.4. Organizacja ekranu przy pomiarze impedancji pętli zwarcia (tylko wynik główny)



Rys.5. Organizacja ekranu przy przeglądaniu pamięci

"Z" PĘTLI 4P		[]	
GOTOWY		I_K	=-----
-----		R	=-----
-----		X_L	=-----
-----		U_{LN}	=-----
-----		f	=-----
U _{LN} =226V f=50.0Hz			

Rys.6. Wygląd ekranu po włączeniu miernika (pomiar impedancji pętli - wszystkie wyniki)

4.6 Brzęczyk

Sygnaly ostrzegawcze:

Ciągły sygnał dźwiękowy

- napięcie na zaciskach miernika jest większe niż 440V

UWAGA!
Podłączanie do miernika napięcia większego od 440V grozi jego uszkodzeniem.

Długi sygnał dźwiękowy (0,5 sek)

- naciśnięcie klawisza nieaktywnego w danym momencie dla wybranej funkcji pomiarowej
- przekroczona temperatura wnętrza obudowy miernika (po naciśnięciu klawisza **10** **START**)

Dwa długie sygnały dźwiękowe (po uruchomieniu pomiaru klawiszem **10** **START**)

- częstotliwość sieci nie mieści się w dopuszczalnych granicach (45..65 Hz)
- za niskie napięcie wejściowe $U_{\Sigma} < U_{\min}$
- niewłaściwie podłączone przewody pomiarowe
- zanik napięcia lub błąd w czasie pomiaru
- uszkodzenie obwodu zwarciovego
- przekroczony zakres pomiarowy

Sygnaly potwierdzeń i inne:

Krótki sygnał dźwiękowy

- potwierdzenie naciśnięcia klawisza i wykonania przez miernik odpowiedniego działania
- przejście z ekranu powitalnego do ekranu właściwego dla ustawionej funkcji
- powrót do ekranu podstawowego po wyświetleniu komunikatu o błędzie w pomiarze impedancji pętli zwarcia
- w funkcji **MEM** powrót do menu głównego po skasowaniu komórki, banku lub całej pamięci
- informacja o możliwości dokonania pomiaru (wraz z napisem **START**)

Długi sygnał dźwiękowy (0,5 sek)

- sygnalizacja włączenia przyrządu
- sygnalizacja samowylączenia się przyrządu

Trzy krótkie sygnały dźwiękowe

- wpis wyniku pomiaru do pamięci
- potwierdzenie nowych ustawień w MENU

- koniec kasowania komórki, banku lub całej pamięci

4.7 Przewody pomiarowe

Mierniki MZC-310S dla pomiaru pętli zwarcia metodą dwubiegunową są fabrycznie kalibrowane z uwzględnieniem rezystancji firmowych przewodów pomiarowych o długościach:

przewód PE/N:

- 1,2m

przewód L:

- 1,2m
- 5m
- 10m
- 20m

Przewody używane do pomiarów metodą czterobiegunową nie muszą być kalibrowane, muszą jednak zapewnić niezakłócony przepływ dużych prądów.

OSTRZEŻENIE:

Podłączanie nieodpowiednich lub uszkodzonych przewodów grozi porażeniem niebezpiecznym napięciem.

Uwaga:

Producent gwarantuje poprawność wskazań jedynie przy użyciu przewodów firmowych dostarczonych z przyrządem i (w funkcji 2p) wybrania właściwej długości w MENU. Stosowanie przedłużaczy i innych przewodów może stanowić źródło dodatkowych błędów.

Uwaga:

Oznaczenie „CAT III 1000V” na akcesoriach jest równoważne oznaczeniu „CAT IV 600V”.

5 Magazynowanie

Przy przechowywaniu przyrządu należy przestrzegać poniższych zaleceń:

- odłączyć od miernika wszystkie przewody
- upewnić się, że miernik i akcesoria są suche
- przy dłuższym przechowywaniu wyjąć baterie
- przechowywać zgodnie z normą PN-85/T-06500/08; dopuszcza się temperatury przechowywania podane w danych technicznych

6 Rozpoczęcie eksploatacji

Po zakupie miernika należy:

- sprawdzić kompletność zawartości opakowania
- włożyć baterie
- sprawdzić i ewentualnie zmodyfikować konfigurację przyrządu (sposób wyświetlania wyniku, napięcie nominalne sieci, pomiar napięcia dotykowego, długość przewodów w metodzie 2p)

7 Obsługa

Należy dokładnie zapoznać się z treścią tego rozdziału, ponieważ zostały w nim opisane układy pomiarowe, sposoby wykonywania pomiarów i podstawowe zasady interpretacji wyników.

7.1 Przygotowanie miernika do pracy

Przed przystąpieniem do wykonywania pomiarów należy:

- upewnić się, że stan baterii pozwoli na wykonanie pomiarów
- sprawdzić czy obudowa miernika i izolacja przewodów pomiarowych nie są uszkodzone

OSTRZEŻENIE:

Podłączanie nieodpowiednich lub uszkodzonych przewodów grozi porażeniem niebezpiecznym napięciem.

OSTRZEŻENIE:

Nie wolno używać miernika z niedomkniętą lub otwartą pokrywą baterii ani zasilać go ze źródeł innych niż wymienione w niniejszej instrukcji.

OSTRZEŻENIE:

**Nie wolno używać miernika, w którym coś „grzechocze”.
Zabrania się wkładania jakichkolwiek przedmiotów w kratkę wentylatora i używania miernika, jeżeli przez przypadek cokolwiek dostało się do wewnątrz. Należy spróbować wytrząsnąć obcy przedmiot a w razie niepowodzenia oddać przyrząd do serwisu.**

OSTRZEŻENIE:

Nie wolno pozostawiać niepodłączonych przewodów, podczas, gdy część z nich pozostaje podłączona do badanego obwodu.

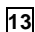

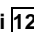


Nie wolno pozostawiać miernika podłączonego do badanego obwodu bez dozoru.

Nie wolno dotykać urządzeń podłączonych do mierzonego obwodu sieci energetycznej.

OSTRZEŻENIE:

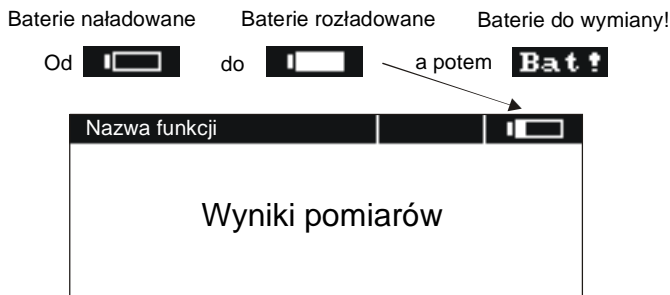
Nie wolno używać miernika przechowywanego zbyt długo w złych warunkach (np. zawilgoconego).

Uwaga:

Jeżeli wyświetlacz jest całkowicie nieczytelny należy wcisnąć klawisze   i  a następnie klawiszami  i  ustawić odpowiedni kontrast.

7.2 Monitorowanie napięcia zasilającego

Stopień naładowania baterii jest na bieżąco wskazywany przez symbol umieszczony w prawym górnym rogu ekranu jak to pokazano na Rys.7.



Rys. 7. Monitorowanie stanu naładowania baterii

7.3 Wymiana baterii

Miernik MZC-310S jest zasilany pięcioma bateriami R14 (zaleca się używanie baterii alkalicznych), które znajdują się we wnęce w spodniej części obudowy.

OSTRZEŻENIE:

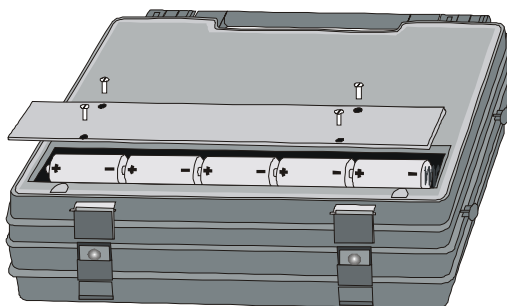
Pozostawienie przewodów w gniazdach podczas wymiany baterii może spowodować porażenie niebezpiecznym napięciem.

UWAGA!

W przypadku wylania się baterii wewnątrz pojemnika należy oddać miernik do serwisu.

Rozładowanie baterii sygnalizowane jest wyświetleniem symbolu **18 Bat !**. Niezbędna jest wówczas wymiana baterii na nowe. W celu wymiany baterii należy:

- wyjąć wszystkie przewody z gniazd i wyłączyć miernik,
- zdjąć pokrywę pojemnika na baterie (w dolnej części obudowy) odkręcając 4 wkręty,
- wymienić **wszystkie** baterie. Baterie (5 szt. R14) należy włożyć zgodnie z rysunkiem umieszczonym wewnątrz wnęki. Odwrotne założenie baterii nie grozi uszkodzeniem ani miernika, ani baterii, jednak miernik z założonymi niewłaściwie bateriami nie będzie działał.
- założyć i przykręcić zdjętą pokrywę pojemnika.




Rys. 8. Otwieranie pojemnika baterii

7.4 Warunki wykonania pomiaru i uzyskania poprawnych wyników

Dla rozpoczęcia pomiaru niezbędne jest spełnienie kilku warunków. Miernik automatycznie blokuje możliwość rozpoczęcia każdego pomiaru (nie dotyczy to pomiaru napięcia sieci) w przypadku stwierdzenia jakiegokolwiek nieprawidłowości:

Sytuacja	Wyświetlane symbole i sygnały ostrzegawcze	Uwagi
Napięcie doprowadzone do miernika ma wartość większą od 440V	Napis: U > 440V! oraz ciągły sygnał dźwiękowy.	Należy niezwłocznie odłączyć miernik od badanej sieci!
Częstotliwość napięcia w sieci nie mieści się w granicach 45..65Hz	Napisy: Błąd! oraz: f<45Hz lub f>65Hz Dwa długie sygnały dźwiękowe	Napisy i sygnał dźwiękowy pojawiają się po naciśnięciu klawisza 10 START .
Napięcie doprowadzone do miernika jest zbyt niskie dla wykonania pomiaru impedancji	Napisy: Błąd! oraz: U_x<180V lub U_x<190V Dwa długie sygnały dźwiękowe	Napis i sygnał dźwiękowy pojawiają się po naciśnięciu klawisza 10 START .
Niewłaściwie podłączony przewód I1: w metodzie 4p do gniazda I1(42A) lub w metodzie 2p do gniazda I1(280A)	Napisy: Źle podłączone przewody! oraz: Zacisk I1(42A)! lub Zacisk I1(280A)! Dwa długie sygnały dźwiękowe	Napisy i sygnał dźwiękowy pojawiają się po naciśnięciu klawisza 10 START .
W metodzie 4p niepodłączony przewód I1 lub I2	Napis: Brak napięcia na zaciskach I1, I2! Dwa długie sygnały dźwiękowe	Napis i sygnał dźwiękowy pojawiają się po naciśnięciu klawisza 10 START .
W metodzie 4p zamienione przewody U lub I lub podłączone do różnych faz	Napis: Różne fazy napięć na zaciskach U i I! Dwa długie sygnały dźwiękowe	Napis i sygnał dźwiękowy pojawiają się po naciśnięciu klawisza 10 START .
Niewłaściwie podłączony przewód U _B przy ustawionej opcji pomiaru napięcia dotykowego	Napisy: Źle podłączony przewód! oraz: Zacisk U_B! Dwa długie sygnały dźwiękowe	Napisy i sygnał dźwiękowy pojawiają się po naciśnięciu klawisza 10 START .

Sytuacja	Wyświetlane symbole i sygnały ostrzegawcze	Uwagi
W czasie pomiaru impedancji pętli nastąpił spadek napięcia poniżej U_{min}	Napis: Zanik napięcia w czasie pomiaru! Dwa długie sygnały dźwiękowe	
W czasie pomiaru impedancji pętli nastąpiła sytuacja uniemożliwiająca jego zakończenie	Napis: Błąd w czasie pomiaru! Dwa długie sygnały dźwiękowe	
W czasie pomiaru impedancji pętli nastąpiło przepalenie bezpiecznika lub wystąpiła inna sytuacja awaryjna w obwodzie prądowym	Napis: Uszkodzenie obwodu zwarciovego! Dwa długie sygnały dźwiękowe	
Zabezpieczenie termiczne blokuje pomiar.	Wyświetlony symbol  Długi sygnał dźwiękowy	Sygnał dźwiękowy pojawia się po naciśnięciu klawisza 
Przekroczony zakres pomiarowy	Napis: OFL Dwa długie sygnały dźwiękowe	
Baterie rozładowane	Wyświetlany symbol 	Wykonywanie pomiarów jest możliwe, jednakże należy się liczyć z dodatkowymi błędami.

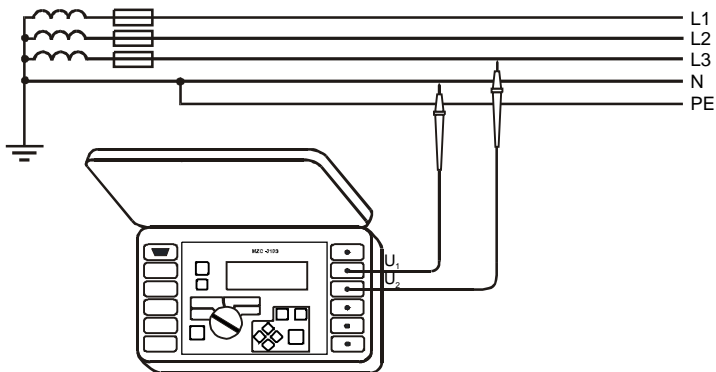
Uwaga:
Napisy informujące o nieprawidłowościach są wyświetlane przez 3 sekundy.

7.5 Sposób podłączania miernika

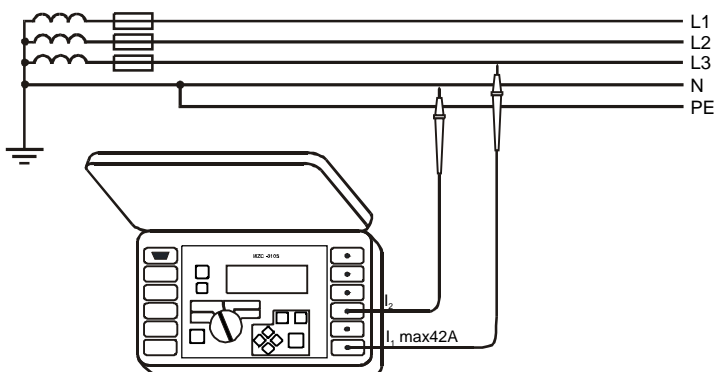
UWAGA!

Należy zwrócić uwagę na właściwy dobór końcówek pomiarowych, gdyż dokładność wykonywanych pomiarów zależy od jakości wykonanych połączeń. Muszą one zapewniać dobry kontakt i umożliwiać niezakłócony przepływ dużego prądu pomiarowego. Niedopuszczalne jest np. zapinanie krokodyłka na elementach zaśnieżonych lub zardzewiałych - należy je wcześniej oczyścić albo wykorzystać do pomiarów sondę ostrzową. Niedopuszczalne jest używanie krokodyla z nadpalonymi zębami.

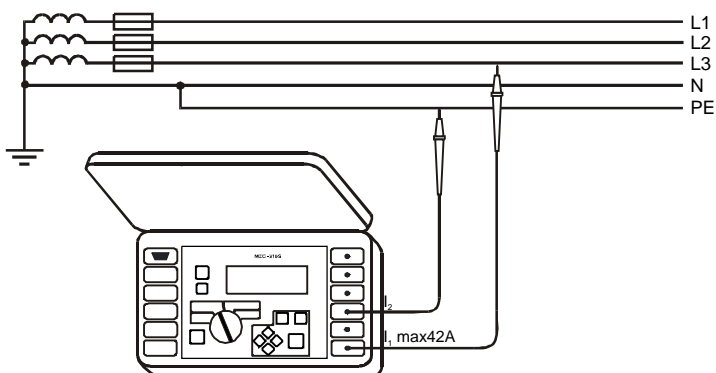
Miernik przyłącza się do badanej sieci elektroenergetycznej lub urządzenia zgodnie z Rys.9 -19.



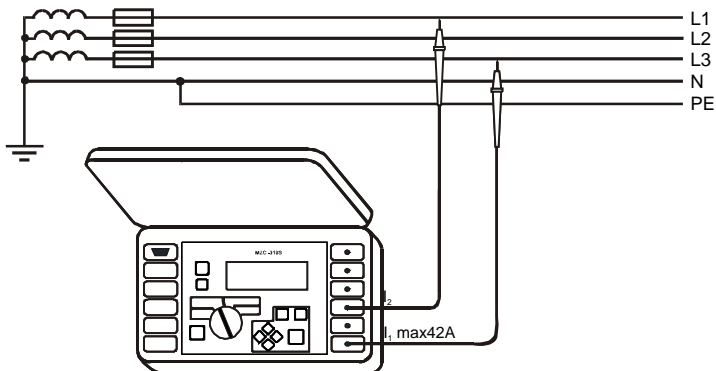
Rys.9. Pomiar napięcia przemiennego



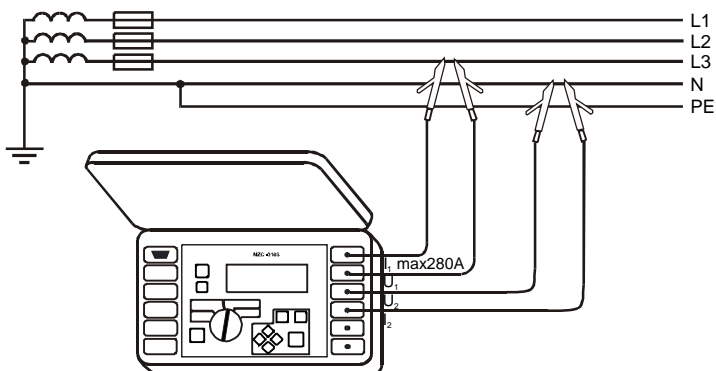
Rys.10. Pomiar impedancji w obwodzie roboczym (L-N) metodą dwubiegunową



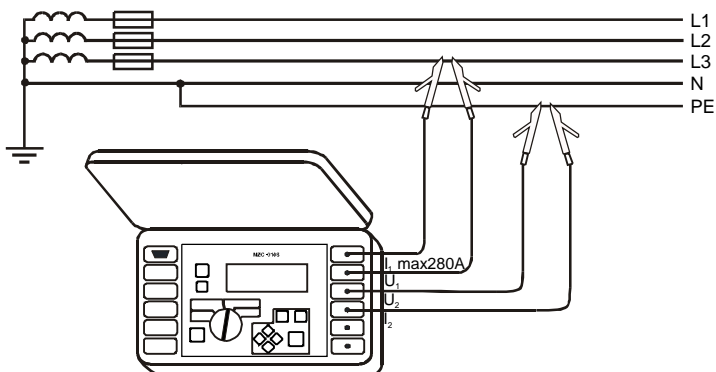
Rys.11. Pomiar impedancji w obwodzie ochronnym (L-PE) metodą dwubiegunową



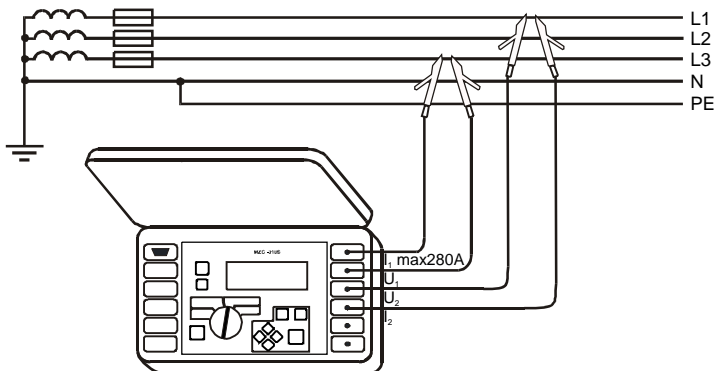
Rys.12. Pomiar impedancji w obwodzie roboczym (L-L) metodą dwubiegunową



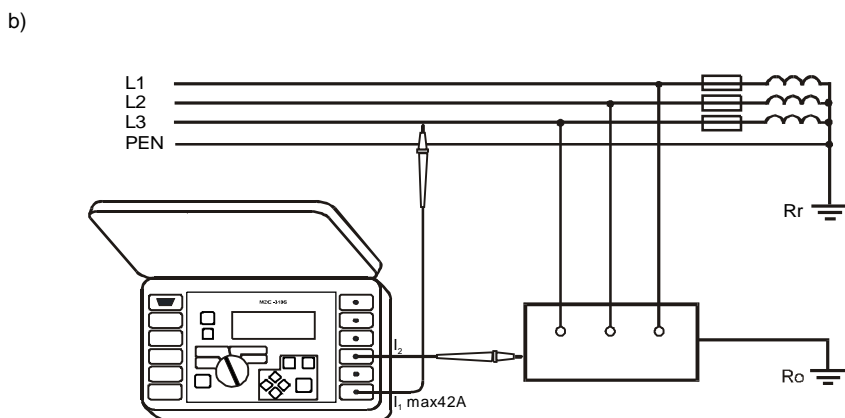
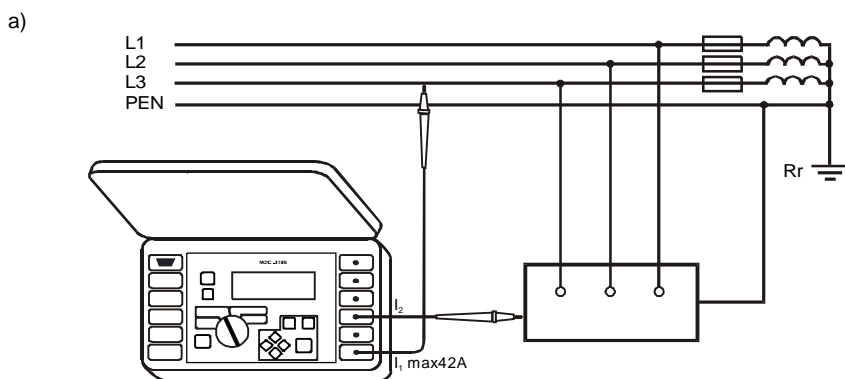
Rys.13. Pomiar impedancji w obwodzie roboczym (L-N) metodą czterobiegunową



Rys.14. Pomiar impedancji w obwodzie ochronnym (L-PE) metodą czterobiegunową

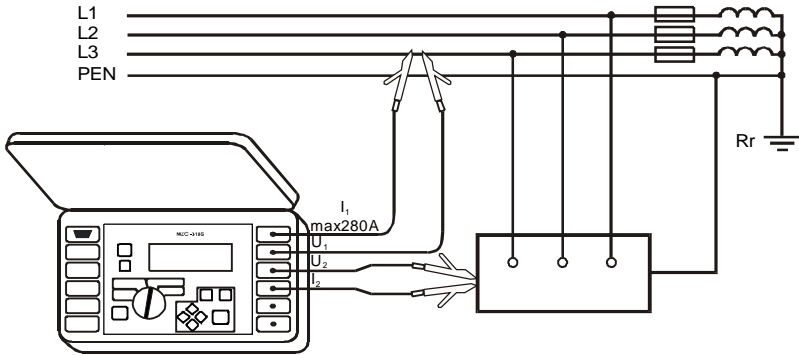


Rys.15. Pomiar impedancji w obwodzie roboczym (L-L) metodą czterobiegunową

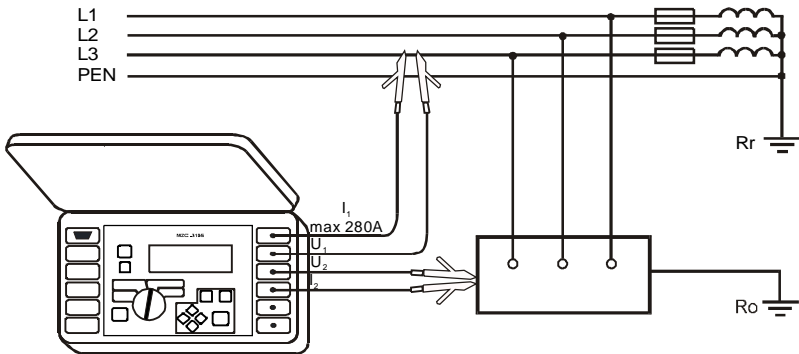


Rys.16. Sprawdzanie skuteczności ochrony przeciwporażeniowej obudowy urządzenia metodą dwubiegunową w przypadku: a) sieci TN b) sieci TT

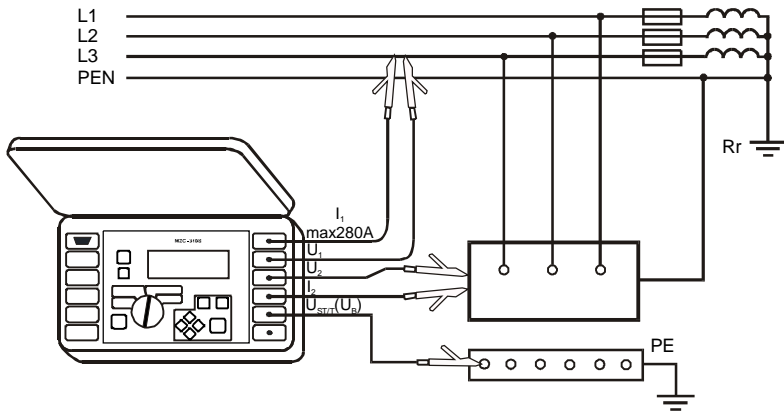
a)



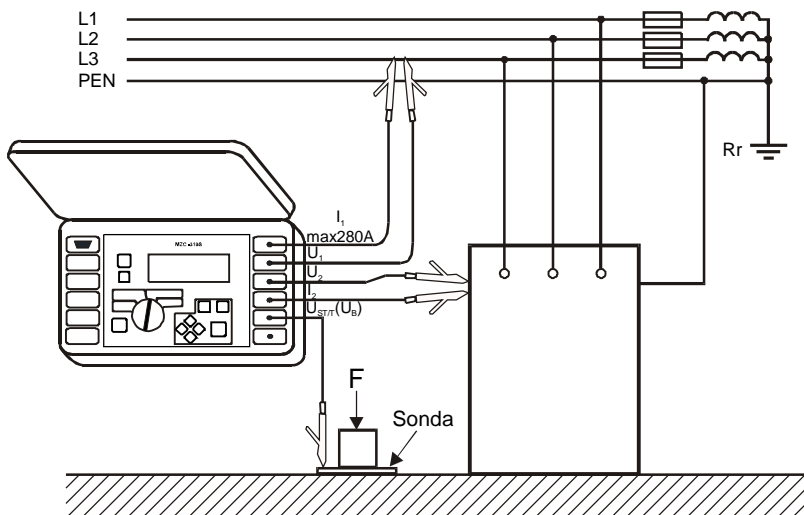
b)



Rys.17. Sprawdzenie skuteczności ochrony przeciwporażeniowej obudowy urządzenia metodą czterobiegunową w przypadku: a) sieci TN b) sieci TT



Rys.18. Pomiar napięcia dotykowego U_{ST}



Rys.19. Pomiar napięcia dotykowego rażeniowego U_T

7.6 Pomiar napięcia przemiennego

UWAGA!

Podłączenie napięcia wyższego niż 440V między dowolne zaciski pomiarowe może spowodować uszkodzenie miernika.

Aby zmierzyć napięcie przemiennie należy:

- przewody pomiarowe podłączyć do gniazd: **4** U_1 i **5** U_2 (Rys.9)
- obrotowy przełącznik funkcji **9** ustawić w położeniu U_{\sim}

Wynik pomiaru zobrazowany jest w sposób przedstawiony na Rys.2.

Przyrząd mierzy napięcie przemiennie o częstotliwości w granicach 45..65Hz jako True RMS bez wydzielenia ewentualnej składowej stałej. Napięcie o częstotliwości mniejszej niż 45Hz mierzone jest jako stałe. Jeżeli częstotliwość mierzonego przebiegu nie mieści się w podanych granicach zamiast jej wartości wyświetlany jest stosowny komunikat: **f<45Hz** lub **f>65Hz**.

7.7 Pomiar parametrów pętli zwarcia

OSTRZEŻENIE:

Nie wolno pozostawiać niepodłączonych przewodów, podczas gdy część z nich pozostaje podłączona do badanego obwodu.

Nie wolno pozostawiać miernika podłączonego do badanego obwodu bez dozoru.

Nie wolno dotykać urządzeń podłączonych do mierzonego obwodu sieci energetycznej.

UWAGA!

Jeżeli w badanej sieci występują wyłączniki różnicowoprądowe, to na czas trwania pomiaru impedancji należy je pominąć poprzez zmostkowanie (wykonanie obejścia). Trzeba jednak pamiętać, że w ten sposób dokonuje się zmian w mierzonym obwodzie i wyniki mogą się minimalnie różnić od rzeczywistych.

Każdorazowo po pomiarach należy usunąć z instalacji zmiany wykonane na czas pomiarów i sprawdzić działanie wyłącznika różnicowoprądowego.

Uwaga:

Wykonywanie dużej ilości pomiarów w krótkich odstępach czasu powoduje, że w rezystorze ograniczającym prąd przepływający przez miernik może wydzielać się bardzo duża ilość ciepła. W związku z tym obudowa przyrządu może się rozgrzewać. Jest to zjawisko normalne a miernik posiada zabezpieczenie przed osiągnięciem zbyt wysokiej temperatury. Podczas pomiarów prądem rzędu 280A przyrząd, w razie potrzeby, automatycznie włącza wentylator skracający czas chłodzenia przyrządu.

Uwaga:


Minimalny odstęp między kolejnymi pomiarami wynosi 5 sekund. Napis „START” ukazujący się na ekranie informuje o możliwości wykonania pomiaru.

7.7.1 Pomiar napięcia i częstotliwości sieci

Przy ustawionej funkcji pomiaru parametrów pętli zwarcia (2p lub 4p) przyrząd na bieżąco mierzy napięcie i częstotliwość sieci w sposób opisany w punkcie 7.6. Ich wartości wyświetlane są u dołu ekranu. Indeks przy oznaczeniu napięcia U mówi o tym czy mierzone jest napięcie fazowe - U_{LN} , międzyfazowe - U_{LL} , czy też wartość napięcia jest poza obszarami pokazanymi na Rys.19. - U_{Σ} . Te same zasady oznaczania dotyczą napięcia zmierzonego w trakcie pomiaru impedancji pętli zwarcia.


7.7.2 Zmiana napięcia nominalnego sieci

Napięcie nominalne jest wykorzystywane do wyliczenia wartości prądu zwarciego. Aby ustawić wartość napięcia nominalnego należy:

- wcisnąć klawisz **13** 
- wybrać **Ustawienia pomiaru pętli**
- w pozycji $U_n[V]$ wybrać i zapamiętać wartość napięcia nominalnego (patrz punkt 7.10.3 **MENU**)

7.7.3 Wyświetlanie wszystkich wyników pomiaru lub tylko wyniku głównego

Aby wybrać wyświetlanie wszystkich wyników pomiaru lub tylko wyniku głównego (Z_s lub I_k) należy:

- wcisnąć klawisz **13** 
- wybrać **Ustawienia wyświetlania**
- w pozycji **Wyniki** wybrać i zapamiętać żadaną opcję (patrz punkt 7.10.3 **MENU**)

7.7.4 Wyświetlanie wyniku pomiaru w postaci impedancji lub prądu

Wynik główny pomiaru można wyświetlić w postaci impedancji pętli zwarcia lub prądu zwarciowego. Jeżeli wybierzemy impedancję, pierwszym z wyników dodatkowych będzie prąd i na odwrót (Rys.3.) Aby wybrać wyświetlaną wielkość należy:

- wcisnąć klawisz **13** **MENU**
- wybrać **Ustawienia wyświetlania**
- w pozycji **Główny wynik** wybrać i zapamiętać wielkość do wyświetlenia (patrz punkt 7.10.4 **MENU**)

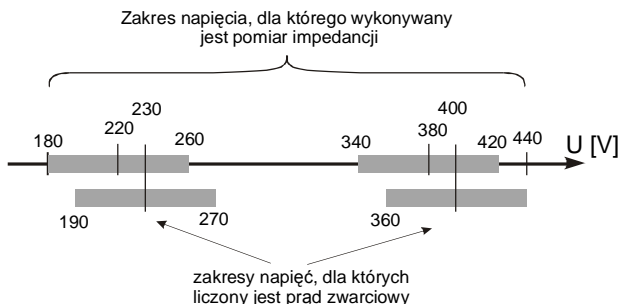
Miernik mierzy zawsze impedancję, a wyświetlony prąd zwarciowy jest wyliczany według wzoru:

$$I_k = \frac{U_n}{Z_s}$$

gdzie: U_n - napięcie nominalne badanej sieci, Z_s - zmierzona impedancja.

Miernik automatycznie rozpoznaje pomiar przy napięciu międzyfazowym (380V lub 400V) i uwzględnia to w obliczeniach.

W przypadku, gdy napięcie mierzonej sieci jest poza zakresem tolerancji miernik nie będzie w stanie określić właściwego napięcia nominalnego do obliczenia prądu zwarciowego. W takim przypadku zamiast wartości prądu zwarciowego wyświetlone zostaną poziome kreski. Na Rys.20 przedstawiono zakresy napięć, dla których liczony jest prąd zwarciowy.



Rys.20. Zależności między napięciem sieci a możliwością wyliczenia prądu zwarciowego

W dalszej części instrukcji określenie „pomiar impedancji” będzie oznaczało wykonanie pomiaru i wyświetlenie wyniku w postaci prądu lub impedancji.

7.7.5 Pomiar napięcia dotykowego U_{ST} i dotykowego rażeniowego U_T

Uwaga:

Napięcie dotykowe rażeniowe U_T mierzone przez miernik dotyczy napięcia nominalnego sieci, przy którym pomiar był dokonany. Dla innych napięć nominalnych należy dokonać przeliczenia wyświetlonego wyniku.

Aby mierzyć napięcie dotykowe U_{ST} lub dotykowe rażeniowe U_T należy:

- wcisnąć klawisz **13** **MENU**
- wybrać **Ustawienia pomiaru pętli**
- w pozycji **Pomiar (4p)** wybrać U_{ST} lub U_T i zapamiętać wybór (patrz punkt 7.10.4 **MENU**)
- podłączyć przewody pomiarowe jak na Rys.18 dla U_{ST} lub jak na Rys.19 U_T

Uwaga:

Jeżeli nie mierzymy napięcia dotykowego należy w MENU w pozycji „Pomiar (4p)” wybrać i zapamiętać opcję „- -”. W przeciwnym wypadku wyświetlane wartości nie będą prawidłowe, ponieważ w niepodłączonym gnieździe U_{STT} (U_B) mogą indukować się napięcia zakłócające.

Wartość napięcia dotykowego U_{ST} (lub napięcia dotykowego rażeniowego U_T), będąca wartością odniesioną do spodziewanego prądu zwarcioвого wyliczonego wg wzoru przedstawionego w punkcie 7.7.4., jest wyświetlana w miejsce częstotliwości w kolumnie wyników uzupełniających (Rys.21).

Pomiar napięcia dotykowego rażeniowego U_T następuje po założeniu w mierniku dodatkowego rezystora o wartości $1k\Omega$ między zaciski U_2 i U_{STT} (U_B). Rezystor odzwierciedla rezystancję człowieka, a zacisk U_{STT} (U_B) łączy się z elektrodą (sondą) symulującą stopy człowieka, umieszczoną na podłożu (Rys.19), której wykonanie oraz obciążenie opisują odpowiednie normy.

7.7.6 Wybór długości przewodów pomiarowych (dla pomiarów metodą dwubiegunową)

Przed rozpoczęciem pomiaru należy wybrać odpowiednią długość przewodów (taką, jak długość przewodów używanych do pomiarów).


UWAGA!

Używanie firmowych przewodów i wybranie właściwej długości gwarantuje zachowanie deklarowanej dokładności pomiarów.

Uwaga:

Zakłada się, że tylko jeden z przewodów pomiarowych ma długość, którą wybiera się w mierniku, a drugi jest zawsze taki sam i ma 1,2m. Niespełnienie tego warunku powoduje dodatkowe błędy pomiaru (wartość rezystancji przewodów pomiarowych jest automatycznie uwzględniana przez miernik).

Aby wybrać długość przewodów należy:

- wcisnąć klawisz **13** 
- wybrać **Ustawienia pomiaru pętli**
- w pozycji **Przewód 2p [m]** wybrać i zapamiętać odpowiednią wartość (patrz punkt 7.10.4 **MENU**)

7.7.7 Wyświetlanie wyników pomiarów

Jeżeli wybrano wyświetlanie wszystkich wyników pomiaru jako wynik główny wyświetlana jest impedancja pętli zwarcia Z_S lub prąd zwarciovy I_K . Z prawej strony ekranu wyświetlane są składowe wyniki pomiaru:

- prąd zwarciovy I_K lub impedancja pętli zwarcia Z_S
- rezystancja R
- reaktancja X_L

oraz:

- napięcie sieciowe w chwili pomiaru (U_{LN} , U_{LL} lub U_E)
- częstotliwość sieci w chwili pomiaru lub napięcie dotykowe (rażeniowe)

Przykładowy wygląd ekranu po wykonaniu pomiaru parametrów pętli zwarcia metodą czterobiegunową przedstawia Rys.21.


"Z" PĘTLI 4P		🔋
174.8mΩ		$I_K = 1316A$
		$R = 170.9mΩ$
$U_{LN} = 226V$		$X_L = 36.71mΩ$
$f = 50.0Hz$		$U_{LN} = 227V$
		$f = 50.1Hz$

Rys.21. Wyświetlanie wyników pomiaru parametrów pętli zwarcia

Jeżeli wybrano wyświetlanie tylko wyniku głównego wygląd ekranu po pomiarze jest taki jak na Rys.4.

7.7.8 Pomiar parametrów pętli zwarcia metodą dwubiegunową

Jest to pomiar prądem o wartości do 42A (rezystor zwarciovy 10Ω, zakres pomiarowy 200Ω). Aby dokonać pomiaru należy:


- przewody pomiarowe podłączyć do gniazd: **2** I_1 (I_{max} 42A) i **3** I_2 (Rys.10-12)
- obrotowy przełącznik funkcji **9** ustawić w położeniu **2p** ($I_{max} = 42A$)
- wcisnąć klawisz **10** 

7.7.9 Pomiar parametrów pętli zwarcia metodą czterobiegunową

OSTRZEŻENIE:

Podczas pomiarów należy zachować ostrożność ze względu na możliwość wydmuchu gorącego powietrza przez kratkę wentylatora.

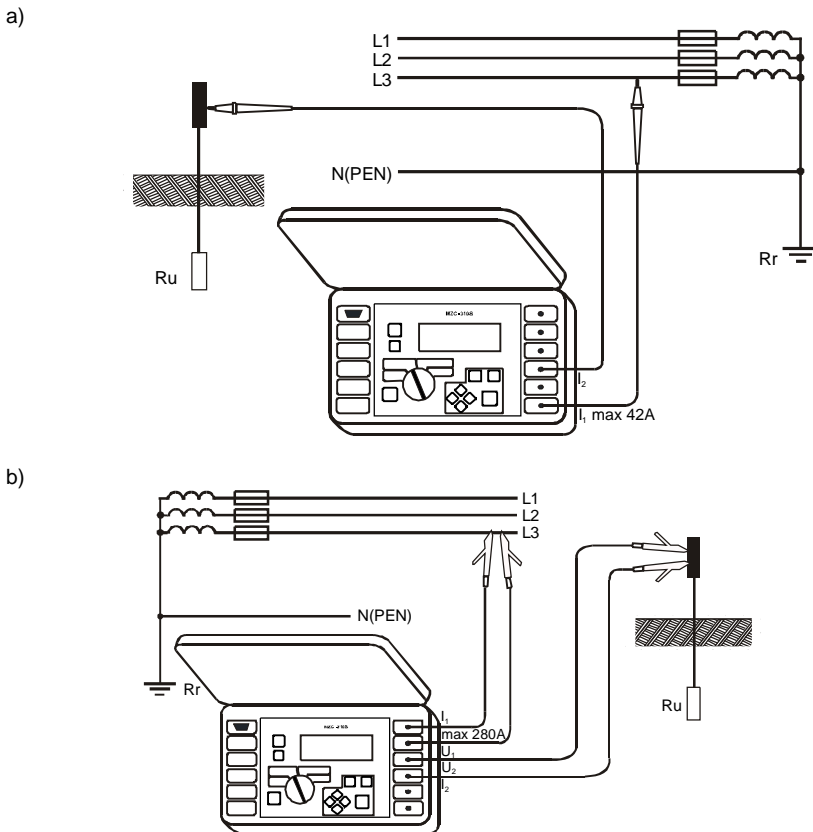
Jest to pomiar prądem o wartości do 280A (rezystor zwarciovy 1,5Ω, zakres pomiarowy 2Ω). Dedykowany jest on dla instalacji o bardzo małych wartościach impedancji pętli zwarcia. Aby dokonać pomiaru należy:

- przewody pomiarowe podłączyć w następujący sposób (Rys.13-15):
 - prądowe do gniazd: **1** I_1 (I_{max} 280A) i **3** I_2
 - napięciowe do gniazd: **4** U_1 i **5** U_2
- obrotowy przełącznik funkcji **9** ustawić w położeniu **4p** ($I_{max} = 280A$)
- wcisnąć klawisz **10** 

7.8 Pomiary rezystancji uziemień

Przyrządy MZC-310S można stosować do przybliżonych pomiarów impedancji i rezystancji uziemień. W tym celu jako pomocnicze źródło napięcia umożliwiające wytworzenie prądu pomiarowego wykorzystuje się przewód fazowy sieci – patrz Rys.22.

Wynik pomiaru jest sumą rezystancji mierzonego uziomu, uziemienia roboczego, źródła i przewodu fazowego, jest więc obarczony błędem dodatnim. Jeżeli jednak nie przekracza on wartości dopuszczalnej dla badanego uziemienia, to można uznać, że uziemienie wykonane jest prawidłowo i nie ma potrzeby stosowania dokładniejszych metod pomiarowych.



Rys.22. Sposób podłączenia miernika MZC-310S przy pomiarach rezystancji uziemień:
 a) metodą dwubiegunową b) metodą czterobiegunową

7.9 Pamięć wyników pomiarów


Mierniki MZC-310S są wyposażone w pamięć 990 wyników pomiarów parametrów pętli zwarcia. Miejsce w pamięci, w którym jest zapisywany pojedynczy wynik nazywa się komórką pamięci. Cała pamięć podzielona jest na 10 banków po 99 komórek. Każdy wynik można zapisywać w komórce o wybranym numerze i w wybranym banku, dzięki czemu użytkownik miernika może według własnego uznania przyporządkowywać numery komórek do poszczególnych punktów pomiarowych a numery banków do poszczególnych obiektów, wykonywać pomiary w dowolnej kolejności i powtarzać je bez utraty pozostałych danych.

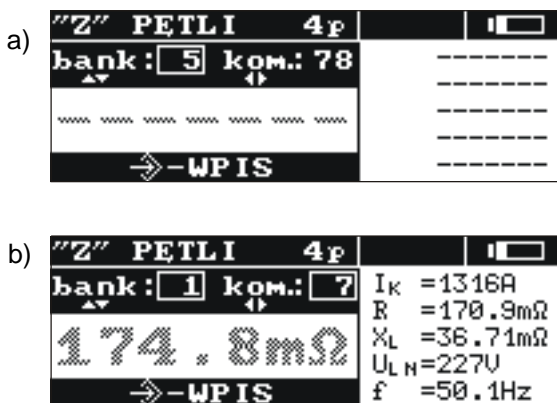
Pamięć wyników pomiarów **nie ulega skasowaniu** po wyłączeniu miernika, dzięki czemu mogą one zostać później odczytane bądź przesłane do komputera. Nie ulega też zmianie numer bieżącej komórki i banku.

Zaleca się skasowanie pamięci po odczytaniu danych lub przed wykonaniem nowej serii pomiarów, które mogą zostać zapisane do tych samych komórek, co poprzednie.



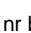


7.9.1 Wpisywanie wyników pomiarów do pamięci

Do pamięci wpisywać można jedynie wyniki pomiarów dokonanych przy przełączniku obrotowym ustawionym w pozycji **2p** lub **4p**. Aby tego dokonać należy (po wykonaniu pomiaru):


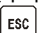
- wcisnąć klawisz **12** . Na ekranie zostanie wyświetlony nr aktualnie używanego banku i nr bieżącej komórki (Rys.23). Obwódka wokół numeru banku oznacza, że co najmniej jedna komórka w nim jest zajęta. Obwódka wokół numeru komórki oznacza, że komórka jest zajęta.





Rys.23. Wygląd ekranu w trybie wpisywania do pamięci: a) komórka pusta b) komórka z zapisanym wynikiem (wynik główny wyświetlony w szarym kolorze)

- klawiszami  i  wybrać nr banku a klawiszami  i  nr komórki lub pozostawić numery bieżące (zalecane, o ile przed pomiarami bank został skasowany)
- ponownie wcisnąć klawisz **12** .



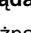
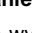
Do pamięci zapisany zostaje wynik główny i jego składowe oraz wartości napięcia i częstotliwości sieci w chwili pomiaru, a także napięcie nominalne sieci.

Próba dokonania wpisu do zajętej komórki powoduje ukazanie się na ekranie, w miejsce wyniku głównego, komunikatu ostrzegawczego: **Komórka zajęta! Nadpisać?** Wciśnięcie klawisza **12**  spowoduje wpisanie nowego wyniku pomiaru i utratę poprzedniego. Aby zrezygnować z wpisu i wybrać inną, wolną komórkę należy wcisnąć klawisz **14** .

Wpis do pamięci sygnalizowany jest ukazaniem się na ekranie symbolu **19**  oraz trzema krótkimi sygnałami dźwiękowymi.

Podczas dokonywania wpisu do ostatniej komórki w danym banku na ekranie zamiast symbolu **19**  pojawia się napis: **Ostatnia komórka w banku!**

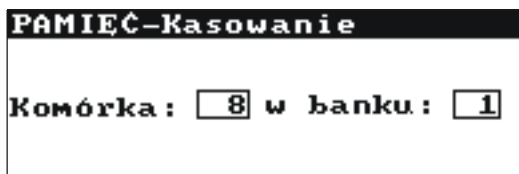
7.9.2 Przeglądanie pamięci

Aby odczytać zapisane w pamięci wyniki pomiarów należy przełącznik obrotowy **9** ustawić w pozycji **MEM**. Z menu wybrać **Przeglądanie**. Na ekranie ukaże się zawartość ostatnio zapisanej komórki (Rys.5). Klawiszami  i  można wybrać nr banku, który chcemy przeglądać a klawiszami  i  nr komórki. Jeżeli komórka nie jest zapisana, zamiast wyników pomiaru wyświetlone będą poziome kreski.

7.9.3 Kasowanie pamięci

Skasować można całą pamięć, poszczególne banki lub pojedyncze komórki. Aby skasować komórkę należy:

- przełącznik obrotowy **9** ustawić w pozycji **MEM**
- wybrać **Kasowanie komórki**
- klawiszami **▲** i **▼** wybrać nr banku a klawiszami **◀** i **▶** nr komórki, którą chcemy skasować (Rys.24)



Rys.24. Kasowanie komórki pamięci: 1 – nr banku, 8 – nr komórki, 1 – bank z co najmniej jedną zajęta komórką, 8 – komórka zajęta

- wcisnąć klawisz **12** **↔**; na ekranie pojawi się zapytanie czy rzeczywiście skasować komórkę
- po wybraniu opcji **TAK** wcisnąć klawisz **12** **↔**; na ekranie pojawi się napis: **Kasowanie wybranej komórki** oraz linijka informująca o postępie kasowania. Po zakończeniu kasowania ukaże się napis: **Komórka skasowana!** a miernik wygeneruje trzy krótkie sygnały dźwiękowe

Aby skasować bank należy:

- przełącznik obrotowy **9** ustawić w pozycji **MEM**
- wybrać **Kasowanie banku**
- klawiszami **▲** i **▼** wybrać nr banku
- wcisnąć klawisz **12** **↔**; na ekranie pojawi się zapytanie czy rzeczywiście skasować bank
- po wybraniu opcji **TAK** wcisnąć klawisz **12** **↔**; na ekranie pojawi się napis: **Kasowanie całego banku** oraz linijka informująca o postępie kasowania. Po zakończeniu kasowania ukaże się napis: **Bank skasowany!** a miernik wygeneruje trzy krótkie sygnały dźwiękowe

Aby skasować całą pamięć należy:

- przełącznik obrotowy **9** ustawić w pozycji **MEM**
- z menu wybrać **Kasowanie pamięci**
- wcisnąć klawisz **12** **↔**; na ekranie pojawi się zapytanie czy rzeczywiście skasować całą pamięć
- po wybraniu opcji **TAK** wcisnąć klawisz **12** **↔**; na ekranie pojawi się napis: **Kasowanie całej pamięci** oraz linijka informująca o postępie kasowania. Po zakończeniu kasowania ukaże się napis: **Cała pamięć skasowana!** a miernik wygeneruje trzy krótkie sygnały dźwiękowe

Aby zrezygnować z kasowania należy wcisnąć klawisz **14** **ESC**.

7.10 Menu

Menu dostępne jest w każdej pozycji przełącznika obrotowego z wyjątkiem **MEM**. Wejście do tej opcji przez naciśnięcie klawisza **MENU** umożliwia wykonanie następujących operacji:

- regulacja kontrastu wyświetlacza (0...100%)
- transmisja danych przez łącze RS232
- ustawienie wyświetlanych parametrów
- ustawienie parametrów pomiaru impedancji pętli
- wybór języka
- sprawdzenie stabilności sieci i uaktualnienie programu – funkcje zaawansowane
- uzyskanie podstawowych informacji o producencie i wersji programu

Uwaga:

Po wciśnięciu klawisza **13** **MENU** domyślnie wybierana jest pozycja „Kontrast wyświetlacza”.

7.10.1 Regulacja kontrastu wyświetlacza

- Wcisnąć klawisz **13** **MENU**.
- Klawiszami **◀** i **▶** ustawić żądany kontrast.
- Aby wyjść z opcji wcisnąć klawisz **14** **ESC**.

7.10.2 Transmisja danych

Aby przesyłać dane między miernikiem a komputerem PC należy:

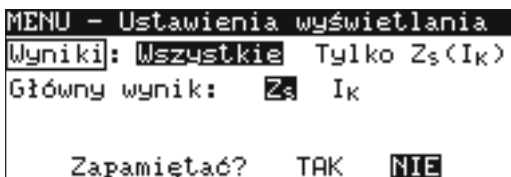
- połączyć miernik z komputerem (patrz punkt 7.11.2)
- w **MENU** wybrać pozycję: **Transmisja danych (RS-232)**
- uruchomić odpowiedni program w komputerze

7.10.3 Ustawienia wyświetlania

W tym podmenu (Rys.25) można wybrać wyświetlanie następujących parametrów:

- wyświetlanie wyników: wszystkich lub tylko Z_s (I_k)
- wyświetlanie wyniku głównego w postaci Z_s lub I_k

Wyboru parametru (w pionie) dokonuje się klawiszami **▲** i **▼** a wyboru wartości (w poziomie) klawiszami **◀** i **▶**. Aby zatwierdzić zmiany w ustawieniach należy wybrać pozycję: **Zapamiętać?** oraz opcję **TAK** i wcisnąć klawisz **12** **↵**.



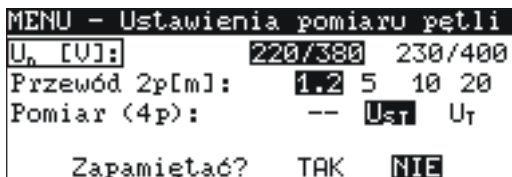
Rys.25. MENU – Ustawienia wyświetlania

7.10.4 Ustawienia pomiaru pętli

W tym podmenu (Rys.26) można ustawić następujące parametry:

- napięcie nominalne sieci U_n (220V lub 230V)
- długość przewodów w pomiarze parametrów pętli zwarcia metodą dwubiegunową (2p)
- pomiar napięcia dotykowego U_{ST} albo dotykowego rażeniowego U_T (i wyświetlenie w miejsce częstotliwości w kolumnie wyników uzupełniających) lub nie

Wyboru dokonuje się jak w punkcie 7.10.3.



Rys.26. MENU – Ustawienia pomiaru pętli

7.10.5 Wybór języka


Wchodząc do podmenu **Język** użytkownik miernika ma możliwość wyboru języka, w którym miernik będzie wyświetlał wszystkie napisy.

7.10.6 Funkcje zaawansowane


7.10.6.1 Spodziewane rozrzuty


Jeżeli wynik pomiaru impedancji pętli zwarcia odbiega od spodziewanej wartości lub nie ma porównalności wyników w szeregu dokonanych pomiarów można skorzystać z funkcji **Spodziewane rozrzuty**. Służy ona do oszacowania błędów pomiarów impedancji pętli zwarcia wynikających z niestabilności napięcia sieci w danym punkcie pomiarowym (a więc niezależnych od parametrów miernika). Miernik (ustawiony i podłączony do sieci jak dla pomiarów impedancji pętli zwarcia – 2p lub 4p) wykonuje analizę i na jej podstawie wylicza wartości błędów, jakimi dodatkowo mogą być obciążone pomiary impedancji pętli zwarcia.



Uwaga:
Funkcja dotyczy ostatniego wyniku pomiaru.

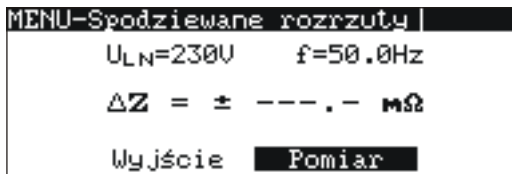
Po wejściu do funkcji pojawia się krótka informacja o jej możliwościach i zalecenie zapoznania się z opisem w niniejszej instrukcji. Przechodząc dalej, po wybraniu **TAK** i wciśnięciu klawisza **12** , otrzymujemy na ekranie obraz jak na Rys.27 (dla metody 4p).

U góry ekranu wyświetlane są wartości napięcia i częstotliwości sieci mierzone na bieżąco. Poniżej wyświetlona jest obliczona szacunkowa wartość błędu dla metody pomiarowej, na którą ustawiony jest aktualnie miernik.

Aby uruchomić pomiar należy wybrać **Pomiar** i wcisnąć klawisz **12** . Wyświetli się wówczas napis: **Czekaj, trwa pomiar** oraz linijka informująca o postępie pomiaru. Po zakończeniu pomiaru zo-

stanie wyświetlony wynik (Rys.27 – zamiast poziomych kreskek). Ponowne wciśnięcie klawisza **12**  uruchomi kolejny pomiar.

Aby wyjść z opcji, po wybraniu **Wyjście** należy wcisnąć klawisz **12** . Można też użyć klawisza **14** .



Rys.27. Spodziewane rozrzuty

7.10.6.2 Uaktualnianie (upgrade) programu miernika

Możliwe jest uaktualnienie programu sterującego bez konieczności odsyłania miernika do serwisu.

UWAGA!

Funkcja przeznaczona jest wyłącznie dla użytkowników biegle posługujących się sprzętem komputerowym.

Gwarancja nie obejmuje wadliwego działania przyrządu na skutek niewłaściwego użycia tej funkcji.

W przypadku konieczności uaktualnienia programu należy:


- ze strony internetowej producenta (www.sonel.pl) ściągnąć program do zaprogramowania miernika
- podłączyć miernik do komputera PC
- w mierniku wybrać funkcję „Uaktualnianie programu” i potwierdzić przeczytanie wyświetlanych informacji
- w komputerze zainstalować i uruchomić program do programowania miernika
- w programie wybrać port, uruchomić funkcję „Test połączenia”, a następnie uruchomić funkcję „Programowanie”
- postępować zgodnie z instrukcjami wyświetlanymi przez program

UWAGA!

Na czas programowania należy wymienić baterie na nowe.

W czasie programowania nie wolno wyłączać miernika ani rozłączać kabla do transmisji.

Uwaga:

W czasie programowania klawiatura (z wyjątkiem klawisza **8** ) jest nieczynna. W funkcji tej miernik nie wyłącza się samoczynnie.

7.10.7 Informacje o producencie i programie

Wchodząc do tego podmenu można otrzymać podstawowe informacje o producencie miernika oraz wersji programu.

7.11 *Transmisja danych do komputera*

7.11.1 Pakiet wyposażenia do współpracy z komputerem

Do współpracy miernika z komputerem niezbędny jest pakiet wyposażenia dodatkowego: przewód do transmisji szeregowej i odpowiednie oprogramowanie. Jeżeli pakiet ten nie został zakupiony wraz z miernikiem, to można go nabyć u producenta lub autoryzowanego dystrybutora.

Posiadany pakiet można wykorzystać do współpracy z wieloma przyrządami produkcji SONEL S.A. wyposażonymi w łącze RS232.

Szczegółowe informacje o oprogramowaniu dostępne są u producenta i dystrybutorów.

7.11.2 Połączenie miernika z komputerem

- Podłączyć przewód do portu szeregowego (RS-232) komputera i do gniazda **7** miernika.
- W **MENU** uruchomić tryb transmisji danych (patrz punkt 7.10.2).
- Uruchomić program.
- Wykonywać polecenia programu.

8 Rozwiązywanie problemów

8.1 Ostrzeżenia i informacje wyświetlane przez miernik

Mierniki MZC-310S sygnalizują na wyświetlaczu stany ostrzegawcze związane z działaniem miernika, bądź też z warunkami zewnętrznymi powiązаныmi z procesem pomiarowym.

8.1.1 Przekroczenie zakresu pomiarowego

Wyświetlany napis	Sygnal dźwiękowy	Przyczyna	Postępowanie
U > 440V!	Ciągły	Mierzone napięcie większe niż 440V	Natychmiast odłączyć miernik od sieci!
OFL	Dwa długie	Wartość rezystancji pętli zwarcia większa niż 2Ω (4p)	
OFL	Dwa długie	Wartość rezystancji pętli zwarcia większa niż 200Ω (2p)	

8.1.2 Informacje o stanie baterii

Wyświetlany napis	Przyczyna	Postępowanie
Bat!	Baterie są rozładowane	Wymienić baterie na nowe

8.2 Komunikaty o błędach wykrytych w wyniku samokontroli

Jeżeli w wyniku samokontroli przyrząd stwierdzi wystąpienie nieprawidłowości przerywa normalną pracę i wyświetla komunikat o błędzie. Mogą pojawić się następujące komunikaty:

- **Błąd wewnętrzny**
- **Uszkodzony nadzorca FLASH!**
- **Uszkodzone dane kalibracyjne**


Wyświetlenie komunikatu o błędzie może być spowodowane chwilowym oddziaływaniem czynników zewnętrznych. W związku z tym należy wyłączyć przyrząd i włączyć go ponownie. Jeżeli problem będzie się powtarzał należy oddać miernik do serwisu.

8.3 Zanim oddasz miernik do serwisu

Przed odesłaniem przyrządu do naprawy należy zadzwonić do serwisu, być może okaże się, że miernik nie jest uszkodzony, a problem wystąpił z innego powodu.

Usuwanie uszkodzeń miernika powinno być przeprowadzane tylko w placówkach upoważnionych przez producenta.

W poniższej tabeli opisano zalecane postępowanie w niektórych sytuacjach występujących podczas użytkowania miernika.

Objaw	Przyczyna	Postępowanie
Miernik nie załącza się przyciskiem 8  Podczas pomiaru napięcia wyświetla się symbol 18 Bat!	Zużyte lub źle włożone baterie	Sprawdzić poprawność włożenia baterii, wymienić baterie na nowe. Jeżeli po wymianie sytuacja nie ulega zmianie, oddać miernik do serwisu
Kolejne wyniki uzyskiwane w tym samym punkcie pomiarowym istotnie się od siebie różnią	Wadliwe połączenia w badanej instalacji	Sprawdzić i usunąć wady połączeń
	Sieć o dużej zawartości zakłóceń lub niestabilnym napięciu	Wykonać większą liczbę pomiarów, uśrednić wynik Skorzystać z opcji MENU: „Spodziewane rozrzuty” (opis w punkcie 7.9.5.1)
Błędy pomiaru po przeniesieniu miernika z otoczenia zimnego do ciepłego o dużej wilgotności	Brak aklimatyzacji	Nie wykonywać pomiarów do czasu osiągnięcia przez miernik temperatury otoczenia (ok. 30 minut) i wysuszenia
Miernik wskazuje wartości bliskie zeru lub zero niezależnie od miejsca pomiaru i są to wartości znacznie różniące się od spodziewanych.	Uszkodzenie obwodu zwarciovego	Oddać miernik do serwisu

9 Czyszczenie i konserwacja

Obudowę miernika można czyścić miękką, wilgotną flanelą używając ogólnie dostępnych detergentów. Nie należy używać żadnych rozpuszczalników, ani środków czyszczących, które mogłyby poruszyć obudowę (proszki, pasty itp.).

Układ elektroniczny miernika nie wymaga konserwacji.

10 Rozbiórka i utylizacja

Miernik przewidziany do wycofania z eksploatacji należy odesłać do producenta. W przypadku samodzielnej utylizacji należy uczynić to zgodnie z aktualnie obowiązującymi przepisami prawa.

11 Załączniki

11.1 Dane techniczne

⇒ skrót „w.w.” w określeniu błędu podstawowego oznacza wartość wskazaną

Pomiar napięć (True RMS)

Zakres	Rozdzielczość	Błąd podstawowy
0...440V	1 V	$\pm(2\% \text{ w.w.} + 2\text{cyfry})$

- zakres częstotliwości: DC, 45...65Hz
- impedancja wejściowa woltomierza: $\geq 200\text{k}\Omega$

Pomiar częstotliwości (dla napięć w zakresie 50...440V)

Zakres	Rozdzielczość	Błąd podstawowy
45,0...65,0Hz	0,1Hz	$\pm(0,1\% \text{ w.w.} + 1 \text{ cyfra})$

Pomiar parametrów pętli zwarcia dużym prądem ($4p, I_{\text{max}}=280\text{A}$)

Pomiar impedancji pętli zwarcia Z_S

Zakres pomiarowy wg IEC 61557.....7,2 \pm 1999m Ω

Zakresy wyświetlania Z_S

Zakres	Rozdzielczość	Błąd podstawowy
0,0...199,9 m Ω	0,1 m Ω	$\pm(2\% \text{ w.w.} + 2 \text{ m}\Omega)$
200...1999 m Ω	1 m Ω	

Zakresy wyświetlania rezystancji R_S i reaktancji X_S pętli zwarcia

Zakres	Rozdzielczość	Błąd podstawowy
0,0...199,9 m Ω	0,1 m Ω	$\pm(2\% + 2 \text{ m}\Omega)$ wskazania impedancji dla danego pomiaru
200...1999 m Ω	1 m Ω	

Wskazania prądu zwarciovego I_k

Zakres pomiarowy wg IEC 61557: dla $U_n = 230\text{V}$115,0A \pm 32,0kA

dla $U_n = 400\text{V}$200A \pm 55,7kA

Zakresy wyświetlania I_k

Zakres	Rozdzielczość	Błąd podstawowy
115,0A... 199,9A	0,1 A	Obliczany na podstawie błędu dla pętli zwarcia
200A...1999A	1 A	
2,00kA...19,99kA	0,01 kA	
20,0kA...199,9kA	0,1 kA	
200kA...*	1 kA	

* 230 kA dla U_{LN}

400 kA dla U_{LL}

Pomiar napięcia dotykowego U_{ST} (razeniowego U_T)

Zakres	Rozdzielczość	Błąd podstawowy
0...100V	1 V	$\pm(10\% \text{ w.w.} + 2\text{cyfry})$

- dla U_T rezystor odwzorowujący rezystancję ciała człowieka – 1k Ω

Pomiar parametrów pętli zwarcia prądem standardowym (2p. $I_{max}=42A$)

Pomiar impedancji pętli zwarcia Z_s

Zakresy pomiarowe wg IEC 61557

Przewód pomiarowy	Zakres pomiarowy Z_s
1,2m	0,13...199,9 Ω
5m	0,15...199,9 Ω
10m	0,19...199,9 Ω
20m	0,25...199,9 Ω

Zakresy wyświetlania Z_s

Zakres	Rozdzielczość	Błąd podstawowy
0,00...19,99 Ω	0,01 Ω	$\pm(2\% \text{ m.w.} + 3 \text{ cyfry})$
20,0...199,9 Ω	0,1 Ω	$\pm(3\% \text{ m.w.} + 3 \text{ cyfry})$

Zakresy wyświetlania rezystancji R_s i reaktancji X_s pętli zwarcia

Zakres	Rozdzielczość	Błąd podstawowy
0,00...19,99 Ω	0,01 Ω	$\pm(2\% + 3 \text{ cyfry})$ wskazania impedancji dla danego pomiaru
20,0...199,9 Ω	0,1 Ω	$\pm(3\% + 3 \text{ cyfry})$ wskazania impedancji dla danego pomiaru

Wskazania prądu zwarciovego I_k

Zakresy pomiarowe wg IEC 61557

Przewód pomiarowy	Zakres pomiarowy I_k dla $U_n = 230V$	Zakres pomiarowy I_k dla $U_n = 400V$
1,2m	1,150A...1849A	2,00A...3,21kA
5m	1,150A...1539A	2,00A ...2,67kA
10m	1,150A...1262A	2,00A ...2,19kA
20m	1,150A...924A	2,00A ...1607A

Zakresy wyświetlania

Zakres wyświetlania	Rozdzielczość	Błąd podstawowy
1,150A...1,999A	0,001A	Obliczany na podstawie błędu dla pętli zwarcia
2,00A...19,99A	0,01 A	
20,0A...199,9A	0,1 A	
200A...1999A	1 A	
2,00kA...19,99kA	0,01 kA	
20,0kA...40,0kA	0,1 kA	

Warunki użytkowania

- napięcie nominalne badanych obwodów U_n :
napięcie fazowe 230V lub 230V
napięcie międzyfazowe 380V lub 400V
- zakres napięć, przy których wykonywany jest pomiar pętli 180...440V
- częstotliwości nominalne badanych obwodów 50Hz i 60Hz (45...65Hz)

Maksymalny prąd pomiarowy (2p)

- dla 230V +5% 24A (10ms)
- dla 400V +5% 42A (10ms)

Maksymalny prąd pomiarowy (4p)

- dla 230V +5% 160A (30ms)
- dla 400V +5% 280A (30ms)

Pozostałe dane techniczne

- a) rodzaj izolacji podwójna, zgodnie z PN-EN 61010-1 i IEC 61557
- b) kategoria pomiarowa IV 300V wg PN-EN 61010-1
- c) stopień ochrony obudowy wg PN-EN 60529 IP20
- d) zasilanie miernika baterie alkaliczne R14 (5 szt.)
- e) wymiary 295 x 222 x 95 mm
- f) masa miernika ok. 2,2 kg
- g) temperatura przechowywania -20...+60°C
- h) temperatura pracy 0...+40°C
- i) temperatura nominalna +20...+25°C
- j) współczynnik temperaturowy $\pm 0,1\%$ wartości mierzonej / °C
- k) czas do samowylączenia 120 sekund
- l) ilość pomiarów pętli zwarcia (dla baterii Panasonic POWERMAX 3 min. 4000 (2 pomiary/min.)
- m) wyświetlacz graficzny 192x64 punktów
- n) standard jakości opracowanie, projekt i produkcja zgodnie z ISO 9001
- o) przyrząd spełnia wymagania normy IEC 61557

11.2 Producent

Producentem przyrządu prowadzącym serwis gwarancyjny i pogwarancyjny jest:

SONEL S. A.
ul. Armii Krajowej 29
58-100 Świdnica
tel. (0-74) 853 77 66
fax (0-74) 853 64 03
e-mail: sonel@sonel.pl
internet: www.sonel.pl

Uwaga:

Do prowadzenia napraw serwisowych upoważniony jest wyłącznie producent.

11.3 Usługi laboratoryjne

Laboratorium pomiarowe firmy SONEL S.A. oferuje sprawdzenia następujących przyrządów związanych z pomiarami wielkości elektrycznych:

- wydanie świadectwa wzorcowania dla mierników do pomiaru rezystancji izolacji,
- wydanie świadectwa wzorcowania dla mierników do pomiaru rezystancji uziemień,
- wydanie świadectwa wzorcowania dla mierników do pomiaru pętli zwarcia,
- wydanie świadectwa wzorcowania dla mierników do pomiaru parametrów wyłączników różnicowo-prądowych,
- wydanie świadectwa wzorcowania dla mierników do pomiaru małych rezystancji,
- wydanie świadectwa wzorcowania dla mierników wielofunkcyjnych obejmujących funkcjonalnie w/w przyrządy,
- wydanie świadectwa wzorcowania dla woltomierzy i amperomierzy itp.

Świadectwo wzorcowania jest dokumentem potwierdzającym zgodność parametrów zadeklarowanych przez producenta badanego przyrządu odniesione do wzorca państwowego, z określeniem niepewności pomiaru.

Zgodnie z normą **PN-ISO 10012-1, zał. A** – „Wymagania dotyczące zapewnienia jakości wyposażenia pomiarowego. System potwierdzania metrologicznego wyposażenia pomiarowego” – firma SONEL S.A. zaleca dla produkowanych przez siebie przyrządów stosowanie okresowej kontroli metrologicznej, z terminem **co 13 miesięcy**.

Uwaga:

W przypadku przyrządów wykorzystywanych do badań związanych z ochroną przeciwporażeniową, osoba wykonująca pomiary powinna posiadać całkowitą pewność, co do sprawności używanego przyrządu. Pomiary wykonane niesprawnym miernikiem mogą przyczynić się do błędnej oceny skuteczności ochrony zdrowia, a nawet życia ludzkiego.