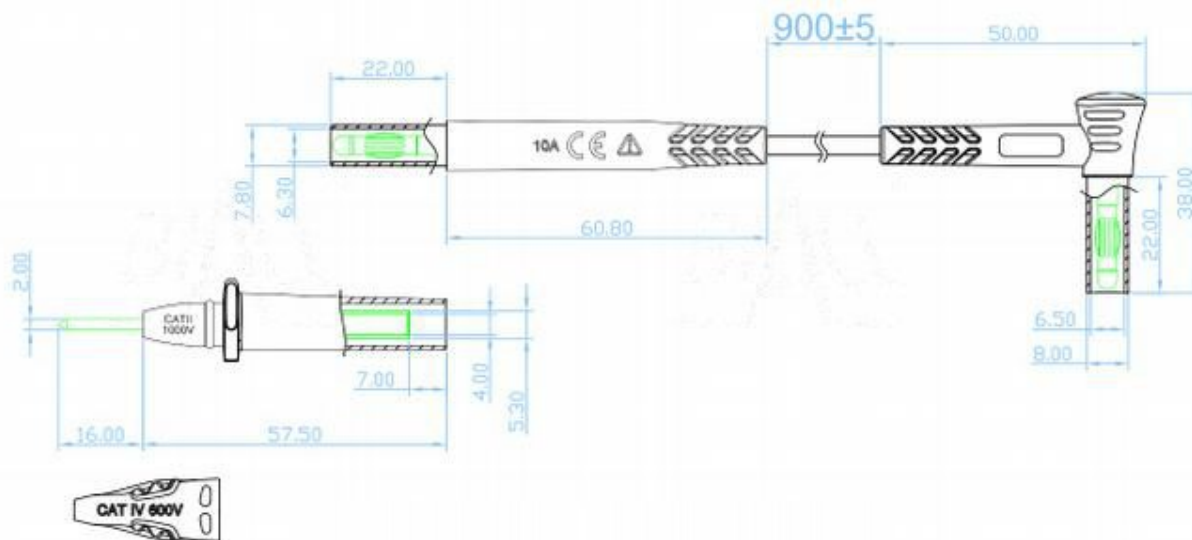


PP 1S0010 Przewody pomiarowe z wymienną sondą 10A, CAT IV 600V SILIKON.  
Nr kat: 102337

### Cechy:

- Trójkątny design sondy zapewnia użytkownikowi wygodę podczas korzystania
- izolację wykonano z podwójnej warstwy silikonu dla bezpiecznego złącza 1000V/600V
- możliwość wymiany końcówek
- Zgodne z EN 61010-031 :2002+A1 :2008 Compliant product



### Specyfikacja:

Prąd roboczy	10 A (max)
Napięcie pracy	600V, kat. IV / 1000V, kat. III
Izolacja	Silikon, dwówarstwowa
Długość	900 mm

