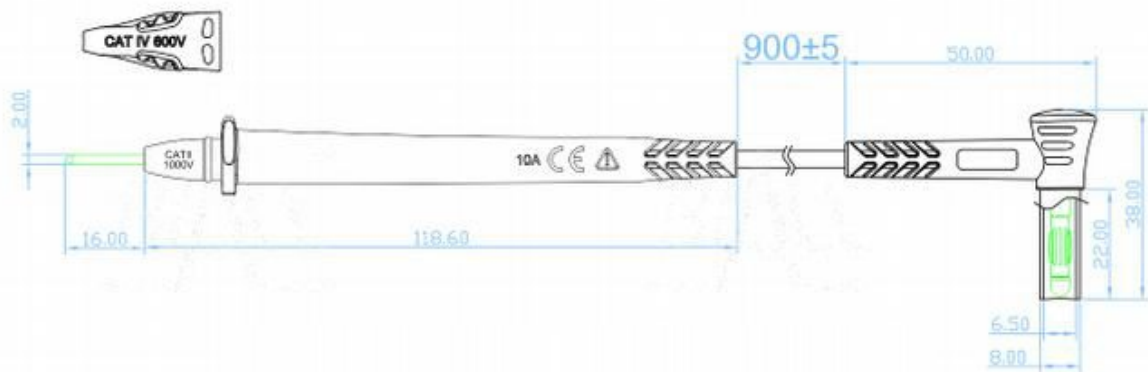


PP 1S0006 Przewody pomiarowe 10A, CAT IV 600V SILIKON czerwony + czarny
Nr kat: 102335

Cechy:

- Trójkątny design sondy zapewnia użytkownikowi wygodę podczas korzystania
- izolację wykonano z podwójnej warstwy Silikonu dla bezpiecznego złącza 1000V/600V
- Zgodne z EN 61010-031 :2002+A1 :2008 Compliant product



Specyfikacja:

Prąd roboczy	10 A (max)
Napięcie pracy	600V, kat. IV / 1000V, kat. III
Izolacja	Silikon, dwówarstwowa
Długość	900 mm

