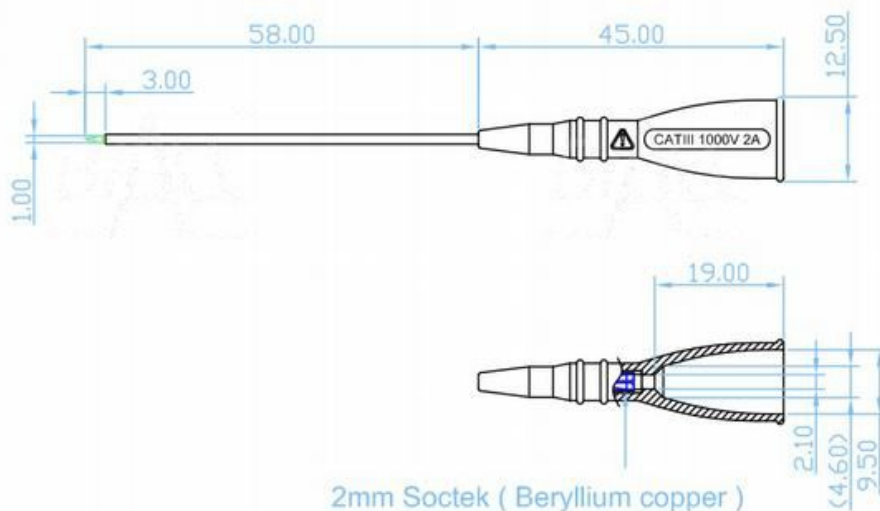


Sonda pomiarowa 1mm , gniazdo 2mm 1N-0007-R CAT III 1000V, 2A czerwony

Nr kat: 102310

**Cechy:**

- standardowa sonda probiercza z gniazdem  $\text{Ø}2\text{mm}$
- ostra i cienka końcówka sondy, odpowiednia do układów SMD
- końcówka wykonana jest ze stali szlachetnej i daje pewny kontakt z punktami pomiarowymi skutecznie przebijając warstwy utlenione lub lakierowane

**Specyfikacja:**

Średnica gniazda	$\text{Ø}2\text{ mm}$
Prąd roboczy	2 A (max)
Napięcie pracy	1000V, kat. III
Izolacja	Poliamid, dwówarstwowa
Materiał części stykowych	Miedź berylowa
Długość sondy	58 mm
Kolor	Czerwony

