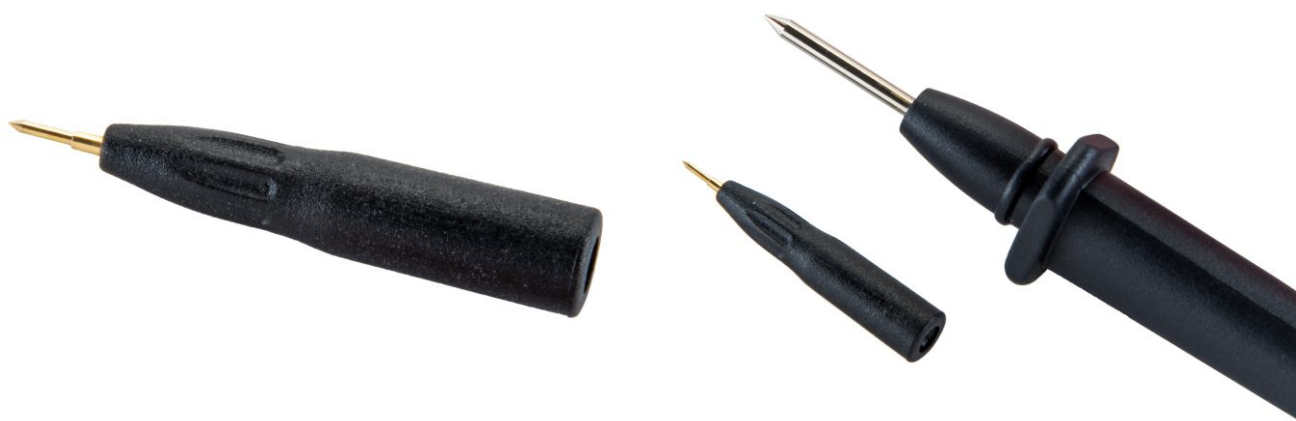
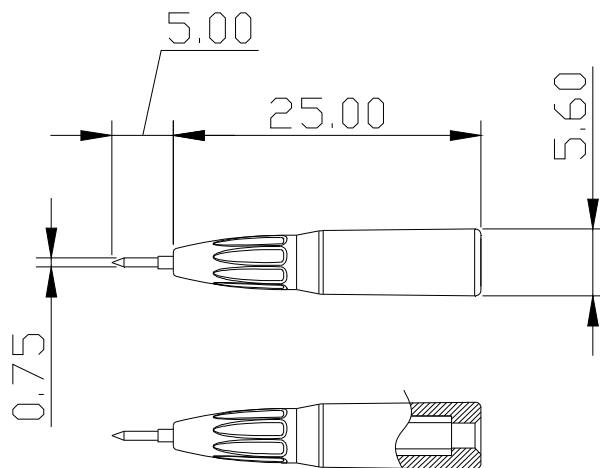


Cechy:

- Końcówka na sondę 0.75mm zaprojektowana do mierzenia miniaturowych części, podczas gdy złocona powierzchnia zapewnia doskonałą funkcję ochrony przed uszkodzeniem.
- 2mm gniazdo pozwala na szybkie i wygodne połączenie do każdej sondy pomiarowej o średnicy 2mm.
- **EN 61010-031:2002+A1:2008 Compliant product**



Specyfikacja:

| | |
|---------------------------|----------------------|
| Średnica gniazda | 2 mm |
| Materiał części stykowych | Złocona powierzchnia |
| Długość | 30 mm |
| Kolor | Czarny |

